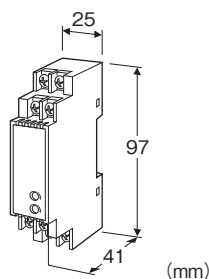


超小形2線式端子台形信号変換器 B5・UNIT シリーズ

電源なしアイソレータ

主な機能と特長

- 入力電流信号からアンプ駆動電源をとる方式のアイソレータ
(入出力間の直流絶縁変換器)



形式:B5SN-AA①

価格

基本価格 20,000円

・オプション仕様により加算あり。

ご注文時指定事項

- ・形式コード:B5SN-AA①
- ①は下記よりご選択下さい。
(例:B5SN-AA/Q)
- ・オプション仕様(例:/C01)

入力信号

- ◆電流入力
- A:4~20mA DC

出力信号

- ◆電流出力
- A:4~20mA DC

①付加コード

- ◆オプション仕様
- 無記入:なし
- /Q:あり(オプション仕様より別途ご指定下さい。)

オプション仕様

- ◆コーティング(詳細は、弊社ホームページをご参照下さい。)
- /C01:シリコン系コーティング +500円
- /C02:ポリウレタン系コーティング +500円
- /C03:ラバーコーティング +500円



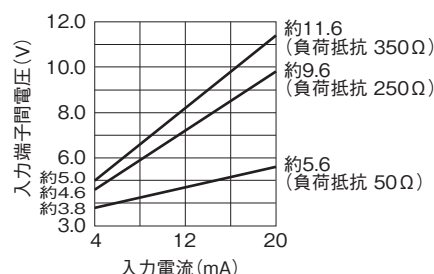
http://www.m-system.co.jp/

機器仕様

構造:超小形端子台構造
 接続方式:M3.5ねじ端子接続(締付トルク 0.8N・m)
 端子ねじ材質:鉄にニッケルメッキ
 ハウジング材質:難燃性黒色樹脂
 アイソレーション:入力-出力間
 ゼロ調整範囲:-0.5~+0.5%
 スパン調整範囲:98.5~101.5%

入出力仕様

- 入力4~20mA DC/出力4~20mA DC
- 等価入力インピーダンス:230Ω+負荷抵抗(20mA入力時)
- 動作範囲:3~22mA DC
(精度保証範囲は4~22mA DC)
- 許容負荷抵抗:50~350Ω



注、負荷抵抗が50Ω未満では正常動作しませんのでご注意下さい。

設置仕様

使用温度範囲:-5~+55℃
 使用湿度範囲:0~90%RH(結露しないこと)
 取付:DINレール取付
 質量:約60g

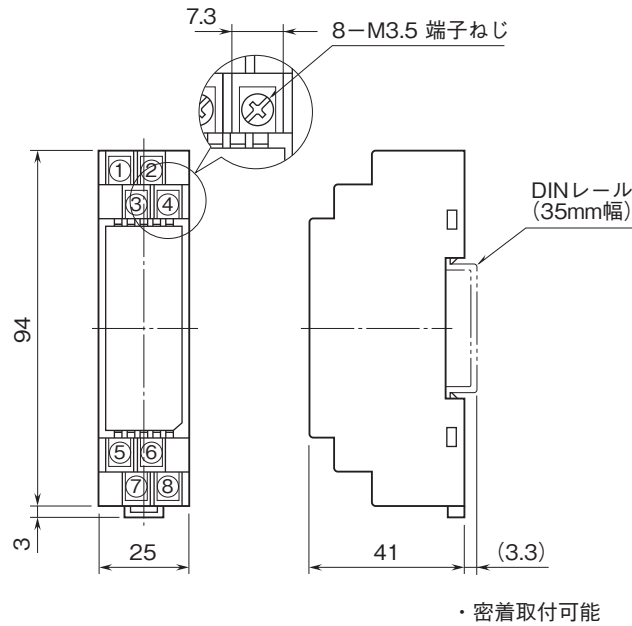
性能(スパンに対する%で表示)

基準精度:±0.1%
 温度係数:±0.02%/℃
 応答時間:約15ms(0→90%)
 負荷変動による出力変動:0.015%/Ω(50~150Ω)
 0.003%/Ω(150~350Ω)
 (出荷時は、負荷抵抗250Ωで調整を行っています。)
 絶縁抵抗:100MΩ以上/500V DC
 耐電圧:入力-出力間 500V AC 1分間
 入力-出力-大地間 2000V AC 1分間

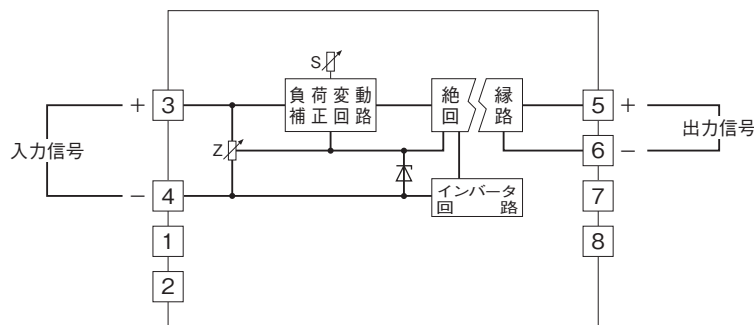
適合規格

適合EU指令:
 電磁両立性指令(EMC指令)
 EMI EN 61000-6-4
 EMS EN 61000-6-2
 RoHS指令

外形寸法図(単位:mm)・端子番号図



ブロック図・端子接続図



- 記載内容はお断りなしに変更することがありますのでご了承下さい。
 - ご注文・ご使用に際しては、弊社ホームページの「ご注文に際して」を必ずご確認ください。
 - 本製品を輸出される場合には、外国為替及び外国貿易法の規制をご確認の上、必要な手続きをお取り下さい。
- 安全保障貿易管理については、弊社ホームページより「輸出（該非判定）」をご覧ください。
- お問い合わせ先 ホットライン：0120-18-6321