

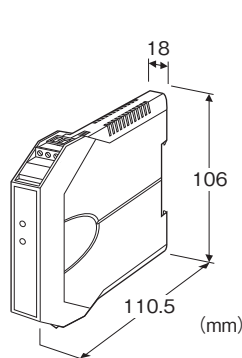
薄形2線式変換器 B3・UNIT シリーズ

直流入力変換器

(レンジ可変形、絶縁付)

主な機能と特長

- 各種直流電圧または電流信号を入力とする2線式変換器
- 入力レンジを自由に設定可能
- チェック端子付
- 密着取付可能



形式:B3FV①

価格

基本価格 30,000円

加算価格

・オプション仕様により加算あり。

ご注文時指定事項

・形式コード:B3FV①

①は下記よりご選択下さい。

(例:B3FV/UL/Q)

希望入力レンジをご指定下さい。(例:0~10V)

指定がない場合は、4~20mA DCとなります。

・オプション仕様(例:/C01)

①付加コード(複数項指定可能)

◆規格適合

無記入:CE適合品

/UL:UL、CE適合品

◆オプション仕様

無記入:なし

/Q:あり(オプション仕様より別途ご指定下さい。)

オプション仕様

◆コーティング(詳細は、弊社ホームページをご参照下さい。)

/C01:シリコン系コーティング +500円

/C02:ポリウレタン系コーティング +500円

/C03:ラバーコーティング +500円

(/C03は付加コード(規格適合)の「/UL」は選択できません。)

機器仕様

構造:小形前面端子構造

接続方式:コネクタ形ユーロ端子台

(適用電線サイズ:0.2~2.5mm²、剥離長 8mm)

ハウジング材質:難燃性灰色樹脂

アイソレーション:入カ-出力間

設定:ディップスイッチによる設定

設定可能項目

- ・入カの種類
- ・入力レンジ
- ・その他

詳しくは取扱説明書をご参照下さい。

入力仕様

■電流入力

入力抵抗:入力抵抗器250Ωを内蔵します。

設定可能範囲

- ・入力範囲:-30~+30mA DC
- ・スパン:16μA~60mA
- ・入力バイアス:レンジの-100~+80%

■電圧入力

入力抵抗

スパン 4mV~3V:1MΩ以上(停電時 40kΩ以上)

スパン 3V以上:1MΩ以上

設定可能範囲

- ・入力範囲: -100~+100V DC
 - ・スパン: 4mV~100V
 - ・入力バイアス: レンジの-100~+80%
- (EU指令適合品として使用する場合は、端子間最大入力電圧値は70V以下となります)
- (UL認定品として使用する場合は、端子間最大入力電圧値は60V以下となります)

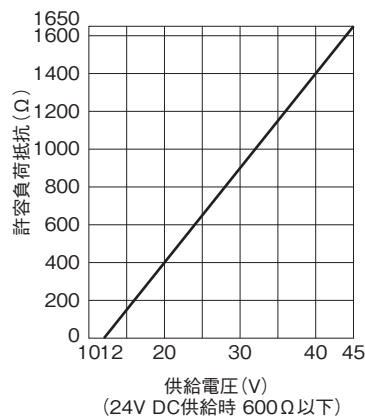
出力仕様

出力信号:4~20mA DC

許容負荷抵抗値および供給電圧の関係:

許容負荷抵抗(Ω)=(供給電圧(V)-12(V))÷0.02(A)

(導線抵抗も含む)



設置仕様

供給電圧:12~45V DC

使用温度範囲

・UL認定なし:-40~+85℃

・UL認定あり:-40~+55℃

使用湿度範囲:0~95%RH(結露しないこと)

取付:DINレール取付

質量:約80g

性能(スパンに対する%で表示)

基準精度:±0.1%

温度係数:±0.02%/℃

応答時間:0.5s以下(0→90%)

絶縁抵抗:100MΩ以上/500V DC

耐電圧:入力-出力-大地間 2000V AC 1分間

適合規格

適合EU指令:

電磁両立性指令(EMC指令)

EMI EN 61000-6-4

EMS EN 61000-6-2

RoHS指令

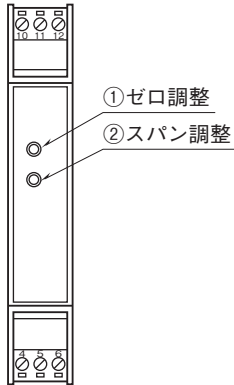
認定安全規格:

UL/C-UL 一般安全規格

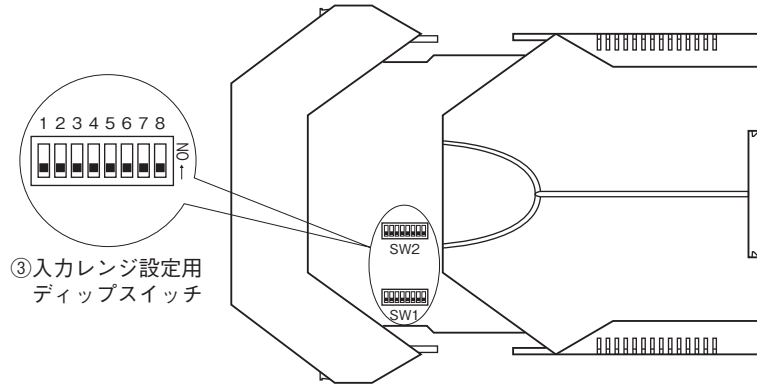
(UL 61010-1, CAN/CSA-C22.2 No.1010-1)

パネル図

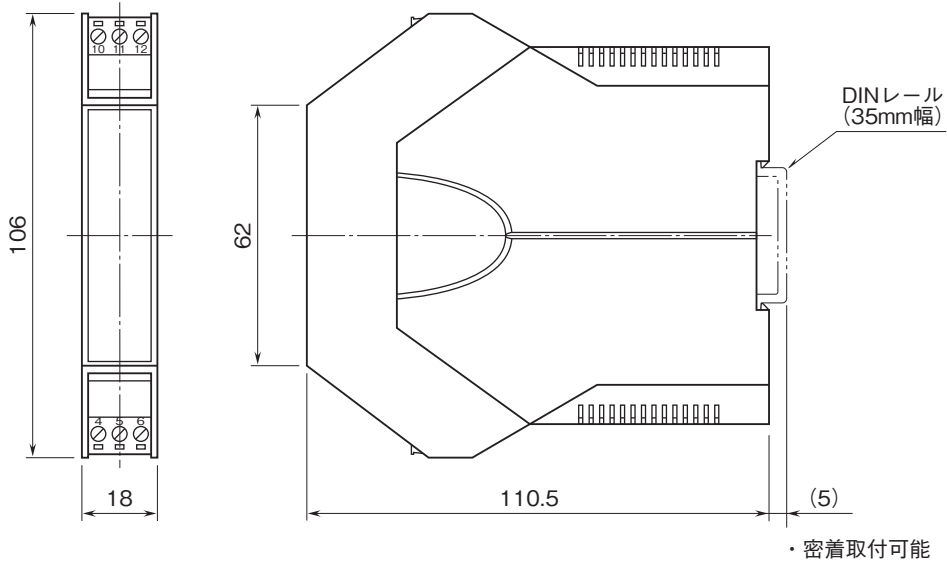
■前面図



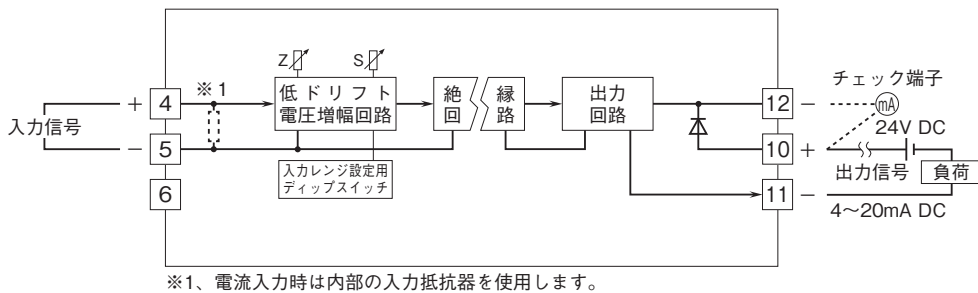
■右側面図



外形寸法図(単位:mm)・端子番号図



ブロック図・端子接続図





- 記載内容はお断りなしに変更することがありますのでご了承ください。
- ご注文・ご使用に際しては、弊社ホームページの「ご注文に際して」を必ずご確認ください。
- 本製品を輸出される場合には、外国為替および外国貿易法の規制をご確認の上、必要な手続きをお取りください。
安全保障貿易管理については、弊社ホームページより「輸出（該非判定）」をご覧ください。

お問い合わせ先 ホットライン：0120-18-6321