

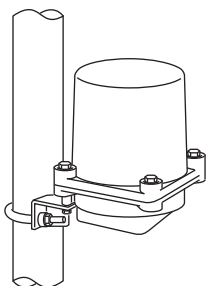
## 共通機器

### 屋外ケーシング

(防雨形)

#### 主な機能と特長

●避雷器、信号変換器、警報設定器等を、露天環境に設置する場合に利用(「対象機種」参照)



### 形式:BX-W1①

#### 価格

基本価格 25,000円

#### ご注文時指定事項

・形式コード:BX-W1①

①は下記よりご選択下さい。

(例:BX-W1/S4)

#### ①付加コード

##### ◆タイプ

／S:ステンレス、ケーブル孔3ヶ口

／S4:ステンレス、ケーブル孔4ヶ口(内部アース端子なし)

#### 対象機種

##### ■避雷器

##### ●1台収納可能機種

[MDP 6端子タイプ]

・测温抵抗体用避雷器(形式:MDP-RB)

・ポテンシオメータ用避雷器(形式:MDP-PM)

・セルシン用避雷器(形式:MDP-JS)など

[8ピン・11ピンソケットタイプ]

・電源用避雷器(形式:MA-100、MA-200)

・電源用避雷器(形式:MAX、MAA、MAAC)

・DC電源用避雷器(形式:MDH、MDHA)など

[DINレール取付タイプ]

・電子機器専用避雷器(形式:MDM2A-24、MDM2A-65)

・RS-485/422用避雷器(形式:MDW2A-4R)など

##### ●2台収納可能機種

[MDP 4端子タイプ]

・電子機器専用避雷器(形式:MDP-24-1、MDP-65-1)

・熱電対用避雷器(形式:MDP-TC)

・ロードセル用避雷器(形式:MDP-LC)など

##### ■信号変換器・警報設定器

[8ピン・11ピンソケットタイプ]

・計装用プラグイン形変換器 M・UNITシリーズ

・プラグイン形FA用変換器 K・UNITシリーズ

・絶縁2出力計装用変換器 W・UNITシリーズ

・プラグイン形警報設定器 A・UNITシリーズ

・プラグイン形警報設定器 AL・UNITシリーズ

・計装用プラグイン形変換器 MX・UNITシリーズ

[DINレール取付タイプ]

・超小形2線式変換器 T・UNITシリーズ

・コンパクト変換器 みにまるシリーズ

・絶縁2出力小形信号変換器 みにまるW2シリーズ

・液晶表示設定形コンパクト変換器 M7E・UNITシリーズ

(上記以外はお問合せ下さい。)

注1)DINレールはお客様にてご用意下さい。

注2)本器に収納する機種の選定に際しては、必ず、対象機種の外形寸法図と、本器の内部寸法図とを比較検討して下さい。

形状や付属品によっては、収納不可能な機種があります。

注3)ケーブル孔4ヶ口タイプには、内部アース端子がありません。

8ピン、11ピンタイプの避雷器を収納する場合は、必ずケーブル孔3ヶ口タイプをご使用下さい。

#### 付属品

取付フレーム(MDP用):付属(形式:MDP-FR)

#### 機器仕様

保護等級:IP X3(正立取付時)

材質

・本体:アルミニウム合金鋳物(AC4C)

・取付金具:ステンレス鋳物(SCS13)

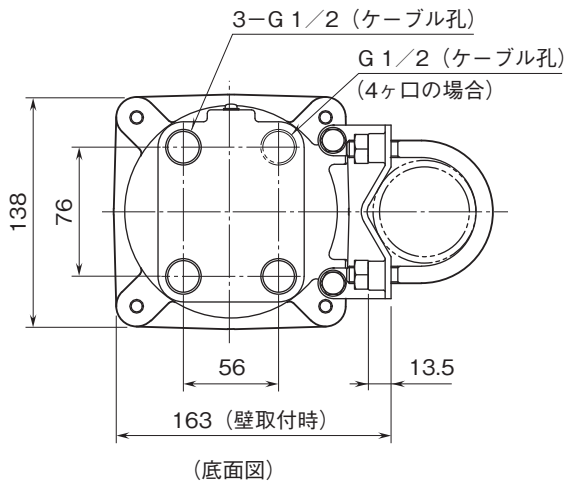
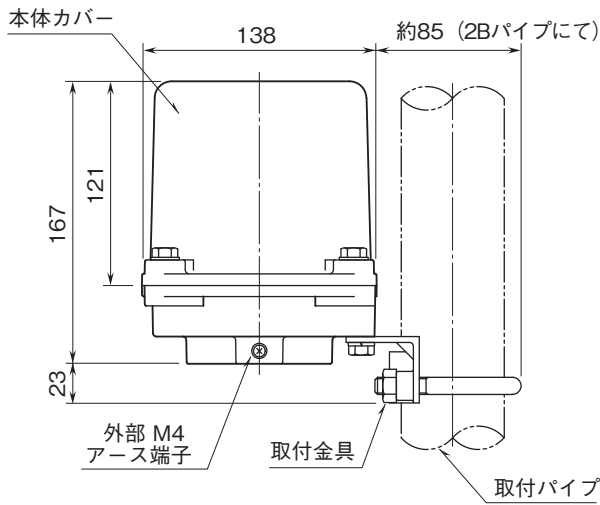
塗装色:銀色焼付

適応パイプ:2Bパイプ

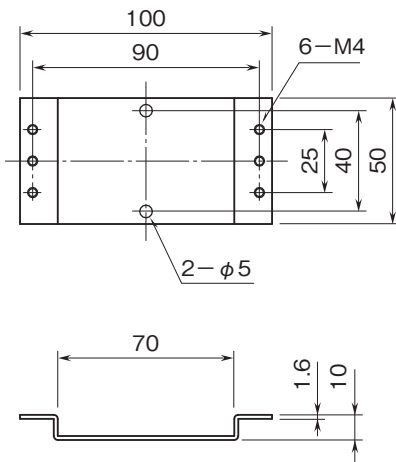
質量:約2.5kg(取付金具・ねじ込み)

外形寸法図(単位:mm)

■外形寸法図

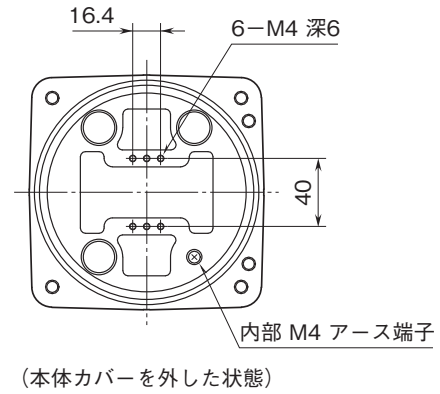


■取付フレーム (MDP用) 寸法図

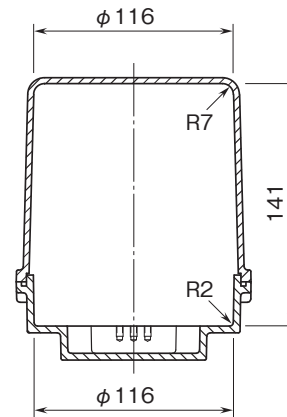
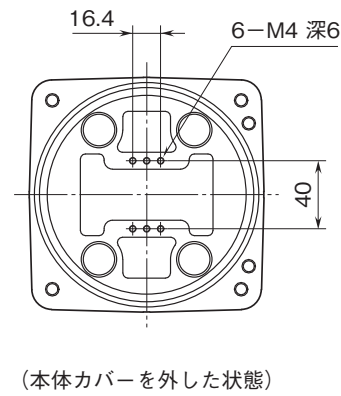


■内部寸法図

●ケーブル孔 3ヶ孔

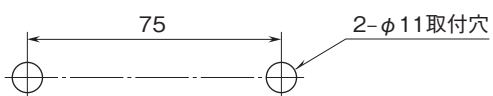


●ケーブル孔 4ヶ孔



## 取付寸法図(単位:mm)

壁取付寸法



- 記載内容はお断りなしに変更することがありますのでご了承下さい。
  - ご注文・ご使用に際しては、弊社ホームページの「ご注文に際して」を必ずご確認ください。
  - 本製品を輸出される場合には、外国為替及び外国貿易法の規制をご確認の上、必要な手続きをお取り下さい。  
安全保障貿易管理については、弊社ホームページより「輸出（該非判定）」をご覧ください。
- お問合わせ先 ホットライン：0120-18-6321