

共通機器

ケーブルグランド

(労検耐圧防爆用)

主な機能と特長

BX-E-SXCおよびBX-E-SXYは、耐圧防爆機器にケーブル配線方式にて配線を機器に引込むためのケーブルグランドです。

形式:BX-E-SX①

価格

基本価格 10,000円

ご注文時指定事項

・形式コード:BX-E-SX①

①は下記よりご選択下さい。

(例:BX-E-SXY)

①適合機種

C:BX-E

Y:その他

適合機種

■ BX-E-SXC

・屋外ケーシング(形式:BX-E)

■ BX-E-SXY

・2線式ユニバーサル温度変換器(形式:27HU-B)

・2線式デジタルメータ(形式:6DV-B)

注)適合機種以外でのご使用の場合は、使用機種の耐圧防爆認定が無効になります。

上記以外の機種については、お問い合わせ下さい。

機器仕様

適用電線管接続口径:G 1/2

配線引込方式:耐圧パッキン式

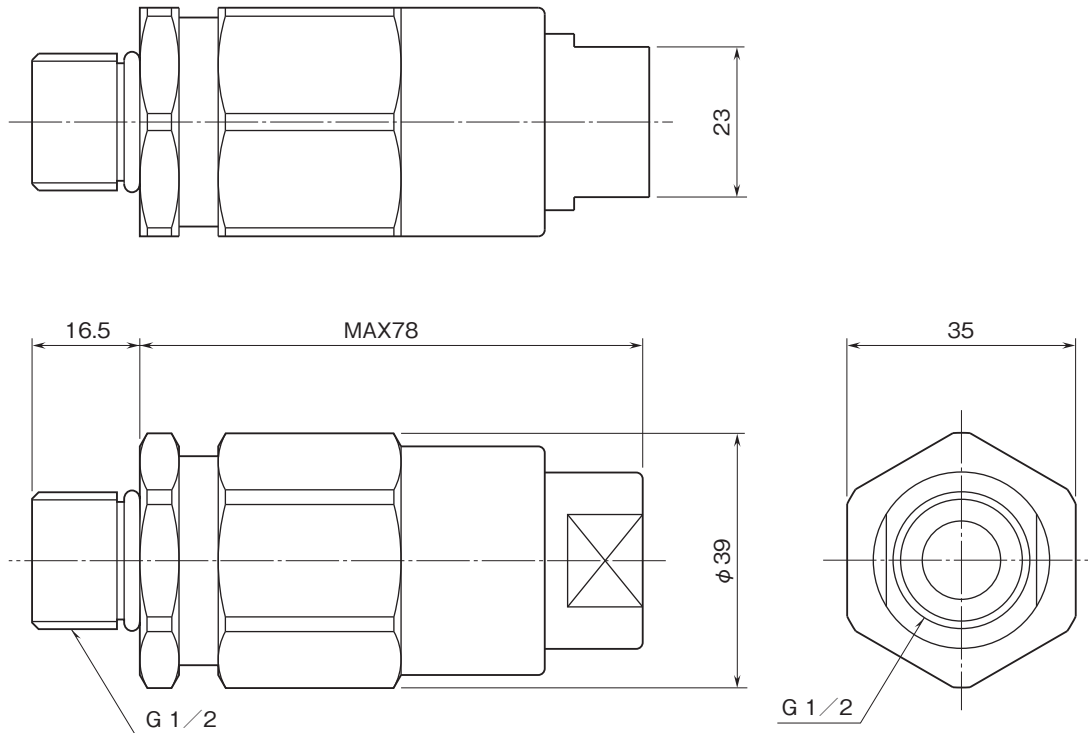
主要部材質

・本体:黄銅(真鍮)にクロムメッキ

・パッキン:CR

適用ケーブル径:φ8~10およびφ10~12

外形寸法図(単位:mm)



- 記載内容はお断りなしに変更することがありますのでご了承ください。
- ご注文・ご使用に際しては、弊社ホームページの「ご注文に際して」を必ずご確認ください。
- 本製品を輸出される場合には、外国為替および外国貿易法の規制をご確認の上、必要な手続きをお取りください。
安全保障貿易管理については、弊社ホームページより「輸出（該非判定）」をご覧ください。

お問い合わせ先 ホットライン：0120-18-6321