

共通機器

ケーブルグランド

(労検耐圧防爆用(防爆指針2008Ex対応品))

主な機能と特長

BX-E-EXPは、耐圧防爆機器にケーブル配線方式にて配線を機器に引込むためのケーブルグランドです。

形式:BX-E-EXP

価格

基本価格 10,000円

ご注文時指定事項

・形式コード:BX-E-EXP

適合機種

・2線式デジタルメータ(形式:43AL1-B)

注)上記以外の耐圧防爆認定機種でご使用の場合、耐圧防爆認定は無効になります。

上記以外の機種については、お問合わせ下さい。

機器仕様

適用電線管接続口径:G 1/2

配線引込方式:耐圧パッキン式

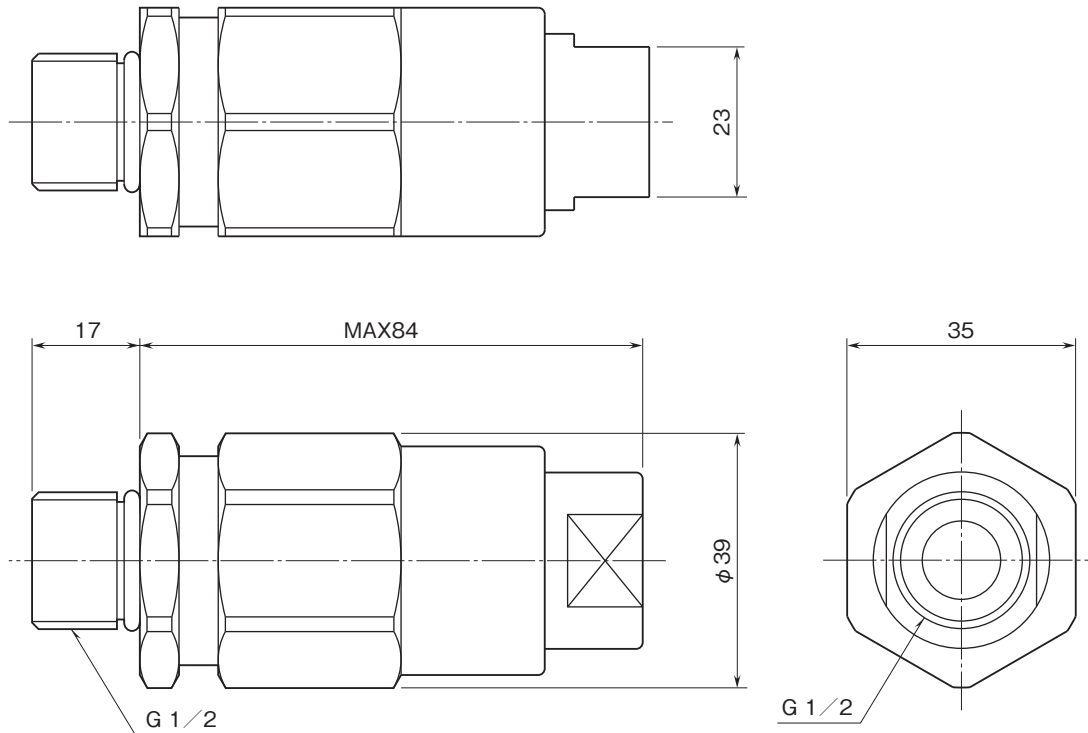
主要部材質

・本体:黄銅(真鍮)にクロムメッキ

・パッキン:CR

適用ケーブル径:φ8~10およびφ10~12

外形寸法図(単位:mm)



- 記載内容はお断りなしに変更することがありますのでご了承下さい。
 - ご注文・ご使用に際しては、弊社ホームページの「ご注文に際して」を必ずご確認ください。
 - 本製品を輸出される場合には、外国為替及び外国貿易法の規制をご確認の上、必要な手続きをお取り下さい。
- 安全保障貿易管理については、弊社ホームページより「輸出（該非判定）」をご覧ください。
- お問い合わせ先 ホットライン：0120-18-6321