

共通機器

仕様書

取付金具

形式  
**BX - 1DL**

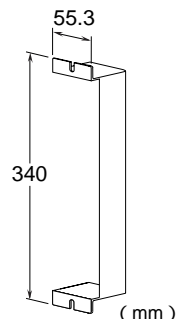
形式

**BX - 1DL**

形式

取付台数：1 台用

基本価格 6,000 円



主な機能と特長

BX - 1DL は、分散形多重伝送システム DATA・M をアングル取付けするときに使用する取付金具です。

ご注文時指定事項

・形式コード (例：BX - 1DL)

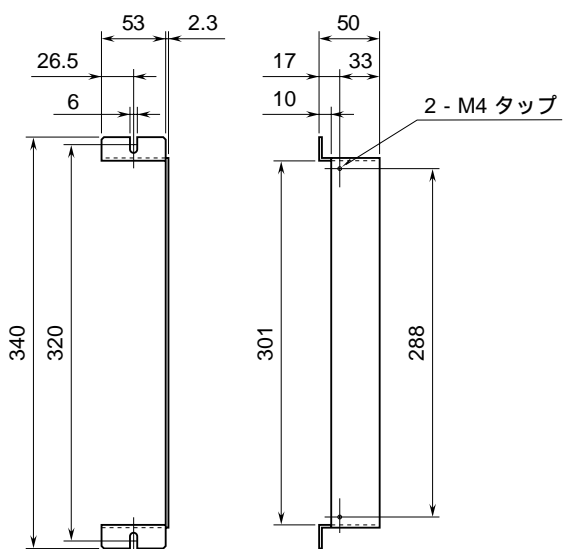
機器仕様

構造：ラック取付形  
 材質：SPCC t = 2.3  
 塗装：メラミン焼付塗装  
 塗装色：黒色半ツヤ  
 取付台数：1 台

設置仕様

使用温度範囲：-5 ~ +50  
 使用湿度範囲：30 ~ 90 % RH (結露しないこと)  
 取付：ラック取付  
 寸法：W 55.3 × H 340 × D 50 mm  
 重量：約 350 g

外形寸法図 (単位：mm)



取付寸法図 (単位：mm)

