

共通機器

仕様書

給電器

形式
 BX - 16PF

形式

BX - 16PF -

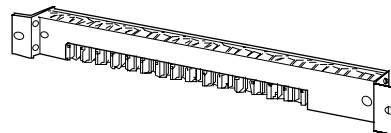
形式

ヒューズの種類

加算価格

1 : 片切ヒューズ、上側接続 (導電板)	+	0円
5 : 両切ヒューズ、上側接続 (電線)	+	5,000円
6 : 両切ヒューズ、下側接続 (電線)	+	5,000円
B : 両切ヒューズ、上側接続 (導電板)	+	5,000円

基本価格 40,000円



主な機能と特長

BX - 16PF は、変換器などへ電源を供給する給電器です。計装パネル内の電源配線を合理的に行うのに大変便利です。JIS標準ラックに組込めます。最大16台まで電源供給ができます。1ループ毎にアラームヒューズが付いています。ヒューズ断で警報接点をとれます。

ご注文時指定事項

・形式コード (例: BX - 16PF - 5)

機器仕様

構造 : ラック取付形
 接続方式 : M 3.5 ねじ端子接続
 端子ねじ材質 : 鉄にニッケルメッキ
 (締付トルク 0.8 N・m 以下)
 ループ数 : 16 まで個別に電源の供給が可能
 給電回路 : 1ループごとにアラームヒューズ付
 警報 : ヒューズ断で無電圧接点出力
 ヒューズ定格 : 0.5 A

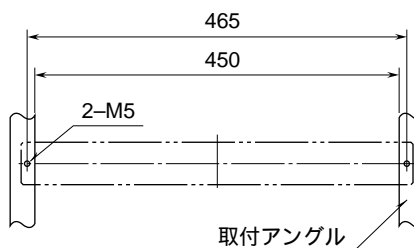
設置仕様

供給電源 : 許容電圧範囲 DC 24 V ± 10 %
 BX - 16PF - 1、BX - 16PF - B
 1.6 A (変換器 16 台にて)
 BX - 16PF - 5、BX - 16PF - 6
 4.0 A (変換器 16 台にて)
 使用温度範囲 : -5 ~ +60
 使用湿度範囲 : 30 ~ 90 % RH (結露しないこと)
 取付 : ラック取付形
 寸法 : W 480 × H 50 × D 45.3 mm
 質量 : 約 1.7 kg

性能

絶縁抵抗 : 100 M 以上 / DC 500 V
 耐電圧 : 電源・警報端子 - 大地間
 AC 1500 V 1 分間
 電源 - 警報端子間 AC 500 V 1 分間

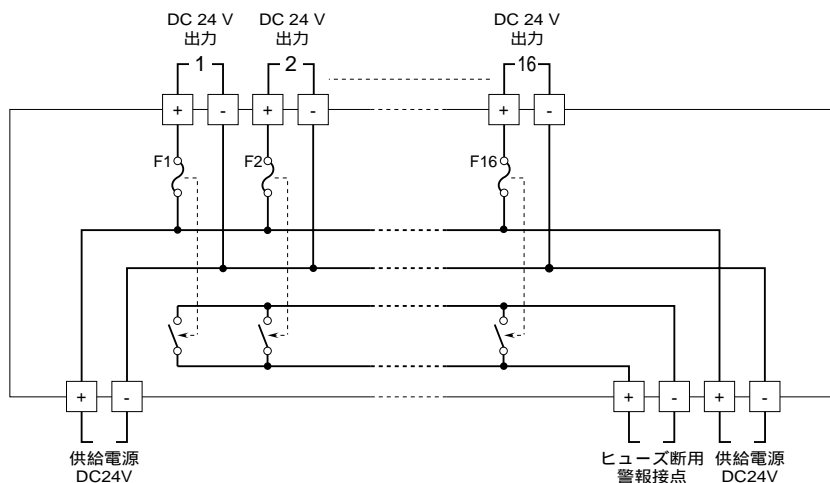
取付寸法図 (単位: mm)



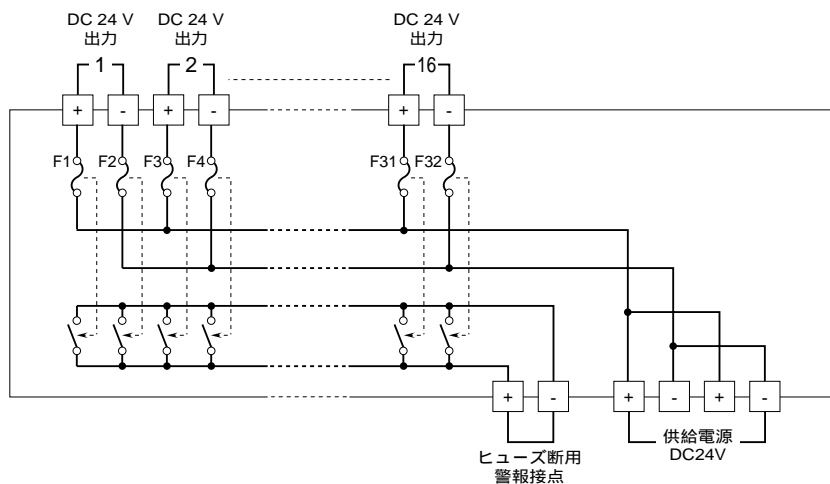
(注) 形式コード : 6
 上側に適当な配線スペースをおとり下さい。
 形式コード : 1、5、B
 下側に適当な配線スペースをおとり下さい。

ブロック図・端子接続図

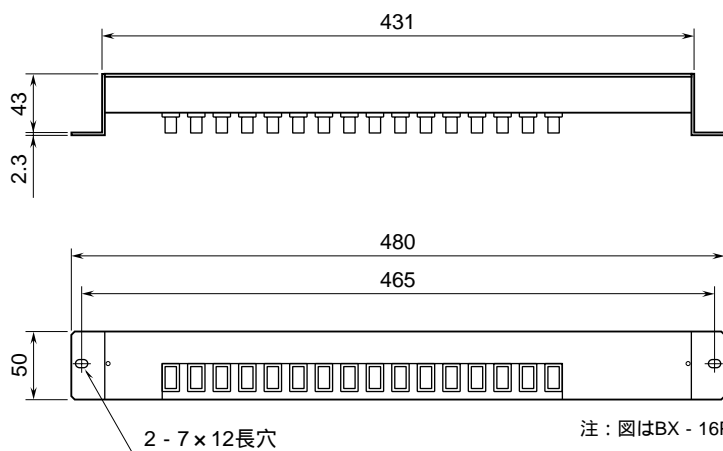
BX - 16PF - 1



BX - 16PF - 5、6、B



外形寸法図(単位:mm)



注: 図はBX - 16PF - 1の場合です。