

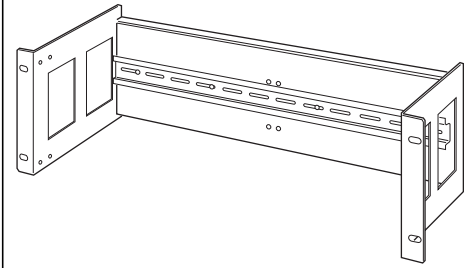
共通機器

取付:JIS/EIA規格標準ラック取付またはアングル取付
質量:約2kg

標準ラック取付金具

主な機能と特長

- 薄形プラグイン構造の変換器(F・UNIT、H・UNIT、B・UNIT)を最大16台まで収納できる標準ラック取付金具
- JIS標準ラックに組込可能



形式:BX-16H

価格

基本価格 30,000円

ご注文時指定事項

・形式コード:BX-16H

関連機器

・マウントブロック(例:MB-16)

付属品

・DINレール(16台用)

機器仕様

構造:板金ねじ組立構造

収納台数:16台

収納方法

- ・ねじ取付:各ユニットを直接ねじで取付けます。
- ・DINレール取付:固定したDINレールにユニットを取付けます。
- ・マウントブロック取付:必ずマウントブロックに電空変換器を組付けた状態で取付けます。

材質:SPCC

塗装:メラミン焼付塗装

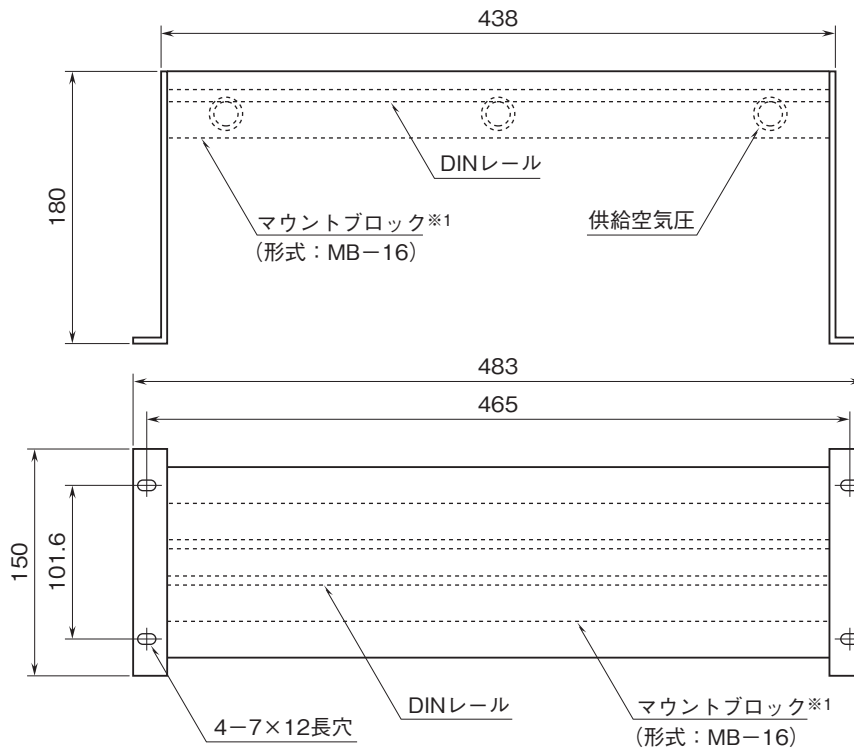
設置仕様

使用温度範囲:-5~+55℃

使用湿度範囲:30~90%RH(結露しないこと)

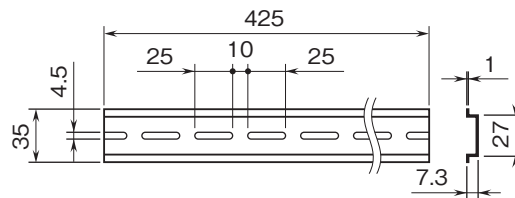
外形寸法図(単位:mm)

■本体

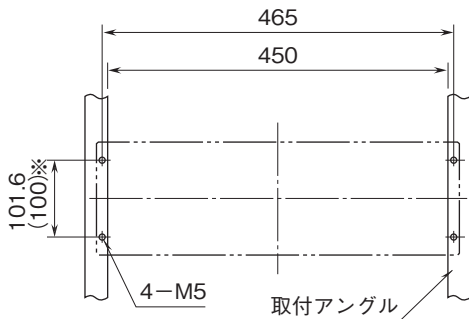


※1、別売品につき別途手配(発注)になります。

■DINレール



取付寸法図(単位:mm)



注) 下側に適当な配線スペースをおとり下さい。

※ ()内は JIS 規格



- 記載内容はお断りなしに変更することがありますのでご了承ください。
- ご注文・ご使用に際しては、弊社ホームページの「ご注文に際して」を必ずご確認ください。
- 本製品を輸出される場合には、外国為替および外国貿易法の規制をご確認の上、必要な手続きをお取りください。
安全保障貿易管理については、弊社ホームページより「輸出（該非判定）」をご覧ください。

お問い合わせ先 ホットライン：0120-18-6321