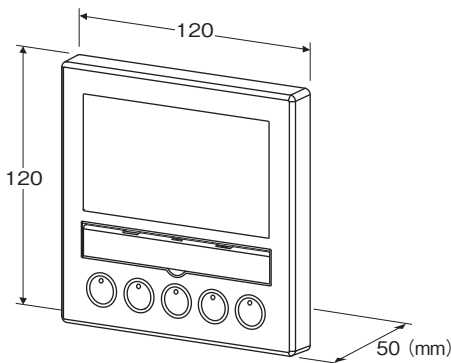


## リモート制御・監視システムBAシリーズ

### 室内設定器

#### 主な機能と特長

- TFT LCDとタッチパネルを使用した集中設定器
- LonWorks通信対応
- 空調のON/OFF、温度・湿度・風量の設定、延長運転設定が可能
- ネットワーク上から、本器による操作を禁止することが可能
- 最大4ゾーンまでの空調機器の設定が可能



### 形式:BA-RCW1L-AR/W

#### 価格

基本価格 200,000円

#### ご注文時指定事項

・形式コード:BA-RCW1L-AR/W

#### 供給電源

◆交直共用

AR:24V AC(許容範囲±10%、周波数範囲50~60Hz)

24V DC(許容範囲±10%、リップル含有率10%p-p以下)

#### 付加コード

◆色(必ずご指定下さい。)

/W:ホワイト

#### 関連機器

・XIFファイル(外部インタフェースファイル)

LonWorks機器をLonMakerで設定する場合、その機器を定義するXIFファイルが必要です。

XIFファイルは弊社のホームページよりダウンロードが可能です。

#### 機器仕様

構造:スイッチボックス形

接続方式:コネクタ形ユーロ端子台

適合コネクタ:MC1,5/10-ST-3,5(フェニックス・コンタクト製)  
(本器に付属)

適用電線サイズ:0.2~1.5mm<sup>2</sup>、剥離長7:mm

推奨圧着端子

A10,25-10YE 0.25mm<sup>2</sup>(フェニックス・コンタクト製)

A10,34-8TQ 0.34mm<sup>2</sup>(フェニックス・コンタクト製)

A10,34-10TQ 0.34mm<sup>2</sup>(フェニックス・コンタクト製)

A10,5-8WH 0.5mm<sup>2</sup>(フェニックス・コンタクト製)

A10,5-10WH 0.5mm<sup>2</sup>(フェニックス・コンタクト製)

A0,75-8 0.75mm<sup>2</sup>(フェニックス・コンタクト製)

A0,75-10 0.75mm<sup>2</sup>(フェニックス・コンタクト製)

A1-8 1.0mm<sup>2</sup>(フェニックス・コンタクト製)

A1-10 1.0mm<sup>2</sup>(フェニックス・コンタクト製)

A1,5-7 1.5mm<sup>2</sup>(フェニックス・コンタクト製)

A1,5-10 1.5mm<sup>2</sup>(フェニックス・コンタクト製)

ハウジング材質:難燃性PC樹脂

アイソレーション:LonWorks・FE-供給電源-接点出力間

#### LonWorks仕様

ニューロンチップ:FT5000

(NeuronIDはスペック表示と付属シールに数字とバーコード  
(peel-off code39フォーマット)で記載)

トランシーバ

・FT-X3(FTT-10A相当品)

・伝送速度:78kbps

・LonWorks対応より対線使用

・伝送距離 フリートポロジ:500m

・最大ノード数:64個/チャンネル

インテグレートツール(LonMaker Turbo Edition Ver.3.2以降  
+LonMaker Turbo Service Pack7.0以降)

リソースファイル(LonMark Resource File Ver.13以降)

操作スイッチ:サービス

#### 表示

表示デバイス:TFT LCD、LED

TFT LCD:

・画面サイズ:4.3インチ

・表示色:256色

・解像度:480×272ドット

・ドットピッチ:0.198×0.198mm

・バックライト:LED

・バックライトの寿命:約50,000時間

LED:

・表示色:赤色、緑色

表示項目:

・運転状態表示:運転/停止/未使用

・温度表示:設定温度

- ・湿度表示:設定湿度
- ・風量表示:自動/弱/中/強
- ・最終退室表示:最終退室操作時表示
- ・時刻表示:現在の時刻を表示
- ・外気表示:温度・湿度・降雨時表示
- ・運転状況一覧:各エリアの空調設定、設定温度・湿度・風量、室内温度・湿度を一覧表示

## 操作仕様

操作デバイス:抵抗膜式タッチパネル、操作スイッチ

操作音:あり(ブザー音)

操作項目:

- ・発停:運転/停止
- ・温度設定:10~35℃
- ・湿度設定:30~60%
- ・風量切替:自動/弱/中/強
- ・延長運転:延長運転開始時に使用
- ・最終退室:最終退室動作開始時に使用
- ・一括設定:全エリアを一括で設定
- ・パスワード設定:パスワードを使用して、操作者を制限

## 出力仕様

接点出力:フォトMOSリレー(無電圧、a接点)

- ・接点定格:24V DC 0.1A(抵抗負荷)
- ・出力ON抵抗:30Ω以下
- ・開路時漏れ電流:1μA以下

## 設置仕様

消費電力

- ・交流電源:約3VA
- ・直流電源:約60mA

使用温度範囲:0~50℃

使用湿度範囲:30~90%RH(結露しないこと)

使用周囲雰囲気:腐食性ガス、ひどい塵埃のないこと

取付:壁取付(付属の専用ブラケットをJIS 2個用スイッチボックスにねじ止め後、専用ブラケットに取付)

質量:約330g

## 性能

絶縁抵抗:100MΩ以上/500V DC

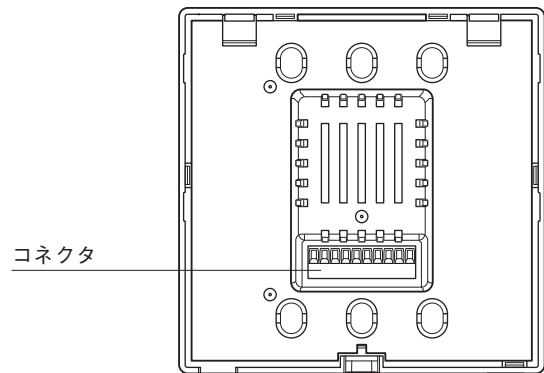
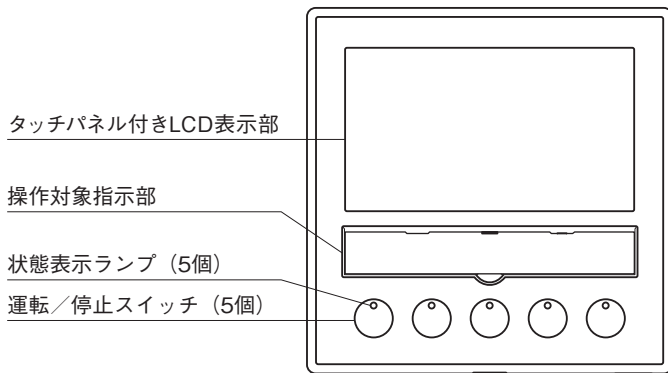
耐電圧:LonWorks・FE-供給電源-接点出力間

1500V AC 1分間

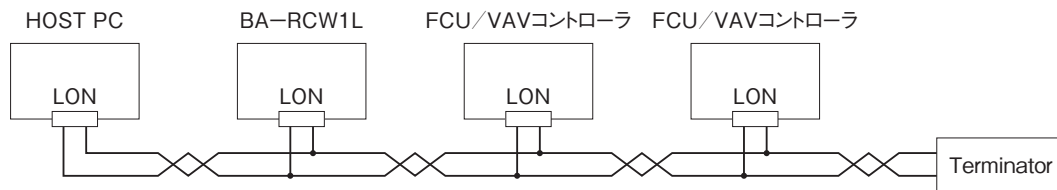
パネル図

■前面図

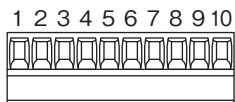
■背面図



通信ケーブルの配線



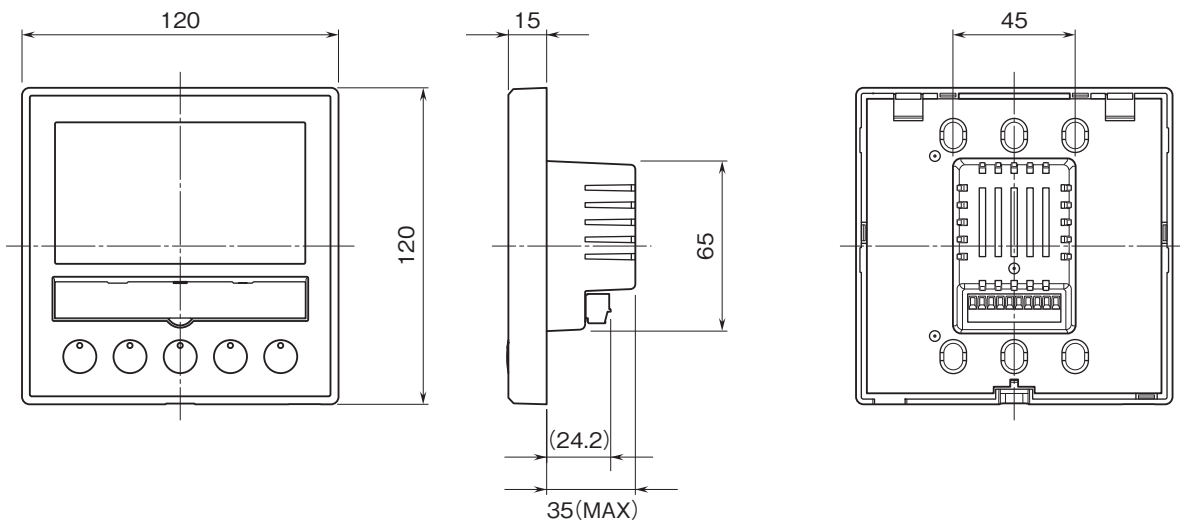
端子配列



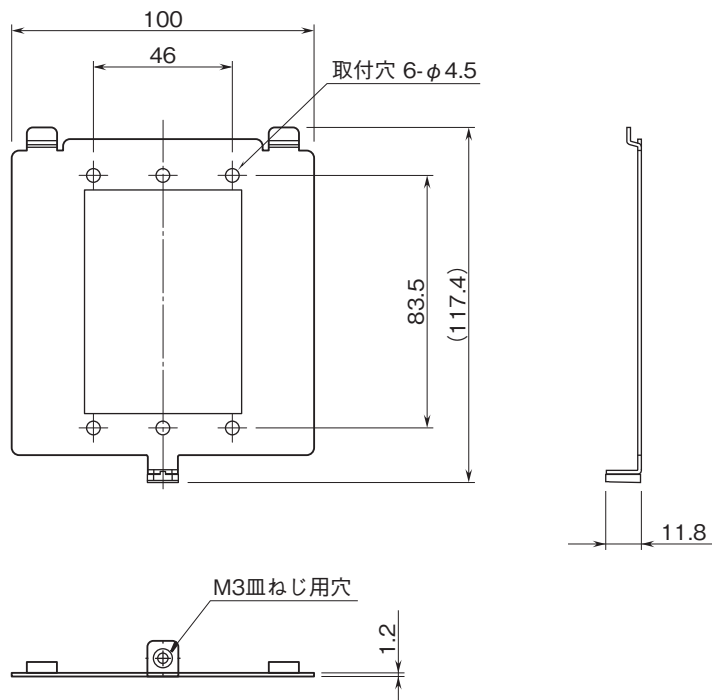
端子番号	信号名	機能
1	U	供給電源 (+)
2	V	供給電源 (-)
3	NC	未使用
4	FE	機能接地
5	NET1	LONWORKS 通信 1
6	NET1	LONWORKS 通信 1
7	NET2	LONWORKS 通信 2
8	NET2	LONWORKS 通信 2
9	DO	接点出力
10	COM	接点出力用コモン

外形寸法図(単位:mm)

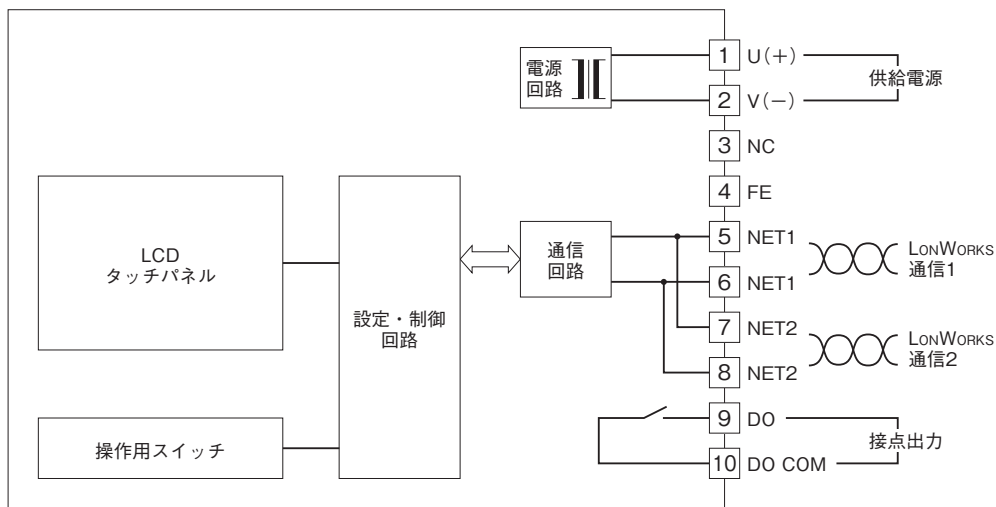
■本体



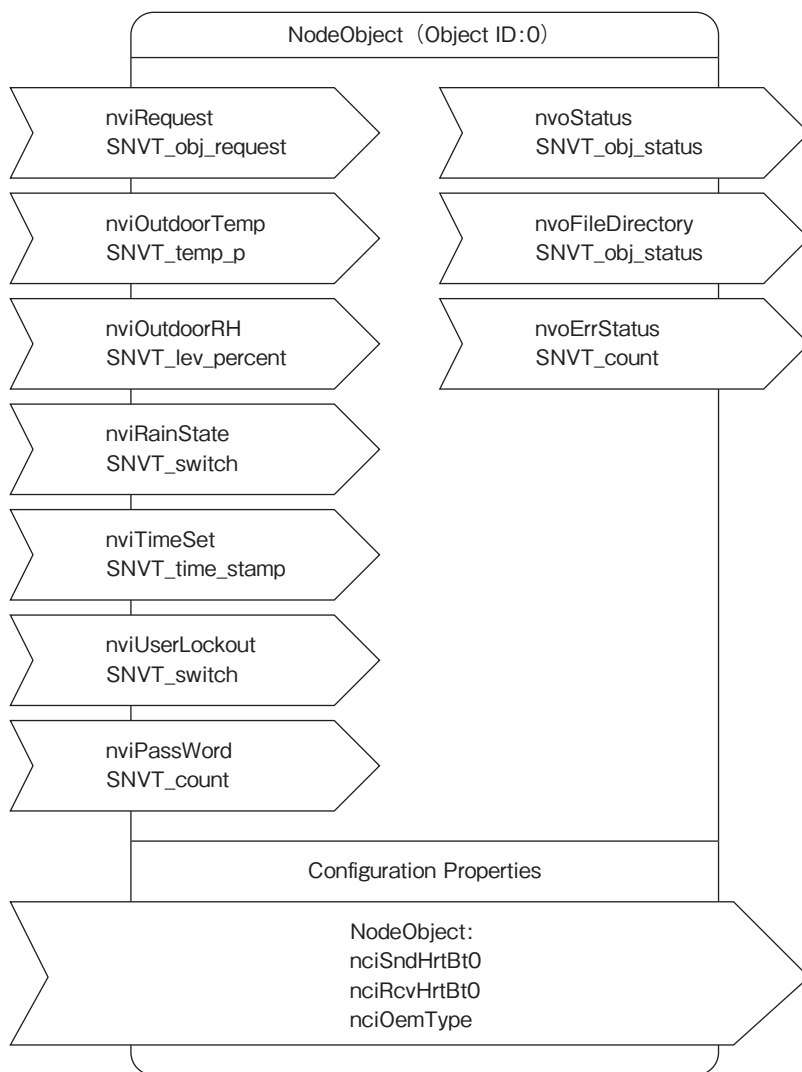
■ブラケット

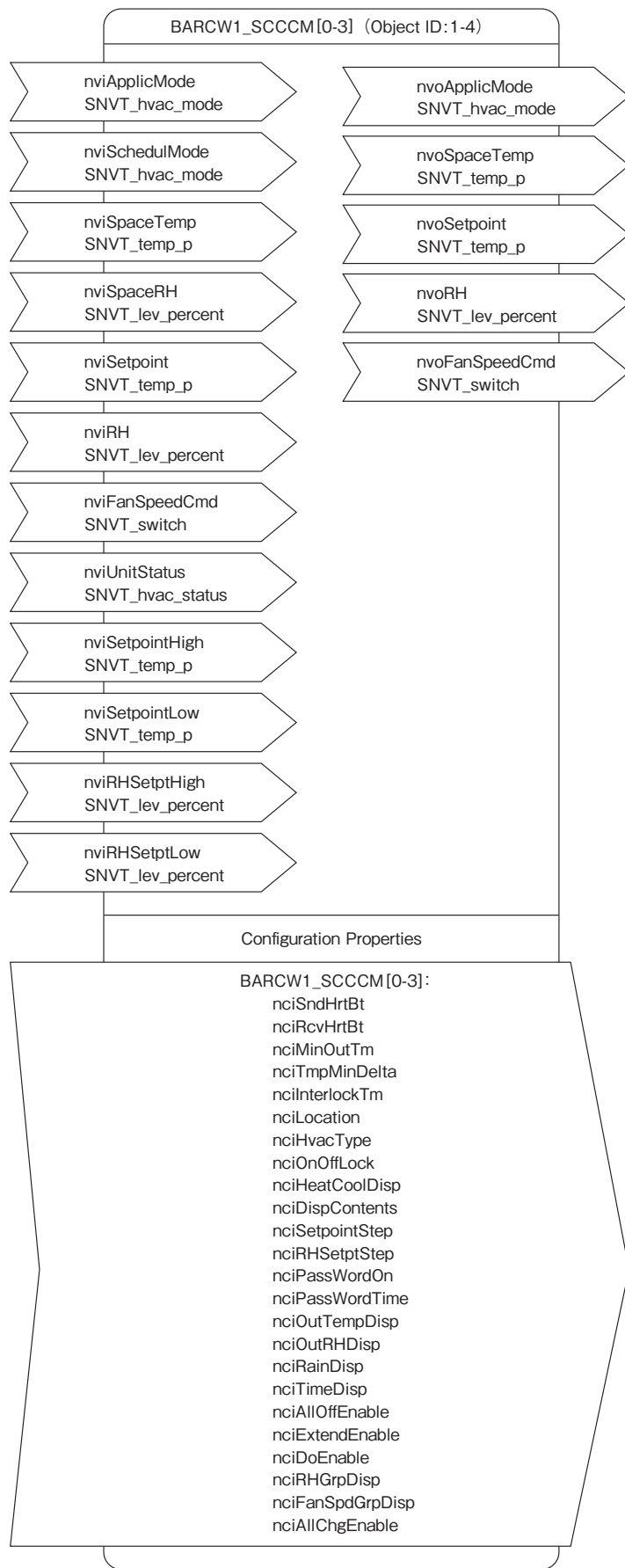


ブロック図



LONMARKオブジェクト







- 記載内容はお断りなしに変更することがありますのでご了承下さい。
  - ご注文・ご使用に際しては、弊社ホームページの「ご注文に際して」を必ずご確認ください。
  - 本製品を輸出される場合には、外国為替及び外国貿易法の規制をご確認の上、必要な手続きをお取り下さい。
- 安全保障貿易管理については、弊社ホームページより「輸出（該非判定）」をご覧ください。
- お問合わせ先 ホットライン：0120-18-6321