

リモート制御・監視システムBA9シリーズ

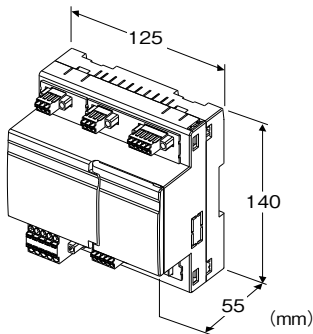
VAVコントローラ

主な機能と特長

- LonWorksプロトコルに対応
- VAVコントローラ
- 内蔵ターミネータ
- 設定定数は不揮発性メモリに保存。停電後は、保存された設定定数で起動
- 風切り音を防止するため、空調制御中のダンパ開度は最小開度を保持

アプリケーション例

- VAV制御



形式:BA9-VAV1-A①

価格

基本価格 50,000円

ご注文時指定事項

- ・形式コード:BA9-VAV1-A①
- ①は下記よりご選択下さい。
- (例:BA9-VAV1-A/19)

入出力信号

- 1:
- ・Pt100×1点
 - ・風速センサ入力×1点
 - ・ダンパ制御用 接点出力×2点

供給電源

- ◆交流電源
- A:24V AC(許容範囲 ±10%、50/60Hz)

①付加コード

- ◆プログラムバージョン(必ずご指定下さい。)
- ／1:入出力信号1用制御手順1(初版)
- ／19:入出力信号1用制御手順19(初版)
- (制御手順の詳細は、操作用の取扱説明書をご参照下さい。)

関連機器

- ・XIFファイル(外部インタフェースファイル)
- LonWorks機器をLonMakerで設定する場合、その機器を定義するXIFファイルが必要です。
- XIFファイルは弊社のホームページよりダウンロードが可能です。
- ・室内設定器(形式:BA-RC2)
- ・ケーブル付きe-CON(形式:CA-BARC2-1)

機器仕様

構造:ボックス形

接続方式:

- ・供給電源・ダンパ制御用接点出力
 - 本体側コネクタ:MCV1,5/3-GF-3,5
 - ケーブル側コネクタ:FMC1,5/3-STF-3,5
 - (適用電線サイズ:0.2~1.25mm²、剥離長 10mm)
- ・LonWorks通信
 - 本体側コネクタ:MSTBV2,5/5-GF-5,08AU
 - ケーブル側コネクタ:TFKC2,5/5-STF-5,08AU
 - (適用電線サイズ:0.2~2.5mm²、剥離長 10mm)
- ・接点入力・測温抵抗体入力・風速センサパルス入力
 - 本体側コネクタ:MCV1,5/5-GF-3,5
 - ケーブル側コネクタ:FMC1,5/5-STF-3,5
 - (適用電線サイズ:0.2~1.25mm²、剥離長 10mm)
- ・室内設定器
 - 本体側コネクタ:37204-62A3-004 PL(スリーエム製)
 - ケーブル側コネクタ:37104-□-000 FL(スリーエム製)
 - ケーブル側コネクタは本器には付属しません。
 - 形式の□には適合電線表示が入ります。
 - 詳細はメーカカタログをご参照下さい。
- ハウジング材質:難燃性黒色樹脂
- 状態表示ランプ:Power
- パラメータ記憶:不揮発性メモリ書換可能回数100万回以下

LonWorks仕様

- ニューロンチップ:FT5000
- (NeuronIDはスペック表示と付属シールに数字とバーコード(peel-off code39フォーマット)で記載)
- トランシーバ
 - ・FT-X3(FTT-10A相当品)
 - ・伝送速度:78kbps
 - ・LonWorks対応より対線使用
 - ・伝送距離 フリートポロジ:500m
 - ・最大ノード数:64個/チャンネル
- インテグレートツール(LonMaker Turbo Edition Ver.3.2以降)

+LonMaker Turbo Service Pack7.0以降)
リソースファイル(LonMark Resource File Ver.13以降)
操作スイッチ:サービス、リセット
ターミネータ:内蔵、ディップスイッチにより切換
(なし/50V 100 μ F+52.3 Ω /50V 100 μ F+105 Ω)
状態表示ランプ:ONLINE、ERR、TX/RX、SVCE

質量:約260g

性能

許容差(温度の影響を含む):

測温抵抗体 $\pm 0.5^{\circ}\text{C}$ (接触抵抗誤差は含まれていません。)

風速センサ入力: $\pm 0.2\text{m/s}$ (10~35 $^{\circ}\text{C}$ において)

室内設定器仕様

電源電圧:約12V DC
通信規格:TIA/EIA-485-A 準拠
伝送距離:100m以下
伝送ケーブル:シールド付より対線(CPEV-S 0.65 ϕ)

入力仕様

- 風速センサ入力
- 付加コード/1の場合
風速センサは次の3種類より選択可能(nciDSWのbit3、4で設定)。
 - ①入力レンジ:0~4.5V DC
風速レンジ:0~10m/s(0.5V以下は0m/s)(初期値)
 - ②入力レンジ:0~5V DC
風速レンジ:0~15m/s
 - ③入力レンジ:0~5V DC
風速レンジ:0~9m/s
- 付加コード/19の場合
ネットワーク変数からレンジ設定が可能
入力レンジ:0~5Vの範囲で変更可能
(初期値:0~5V DC)
風速レンジ:0~15m/sの範囲で変更可能
(初期値:0~7.5m/s)
- 測温抵抗体入力(3線式)
対応センサ:Pt 100
許容導線抵抗:1線当たり10 Ω 以下
入力検出電流:約1mA
入力レンジ:0~50 $^{\circ}\text{C}$
- ダンパ開度 接点入力(無電圧a接点入力)
検出電圧/電流:約12V DC/5mA

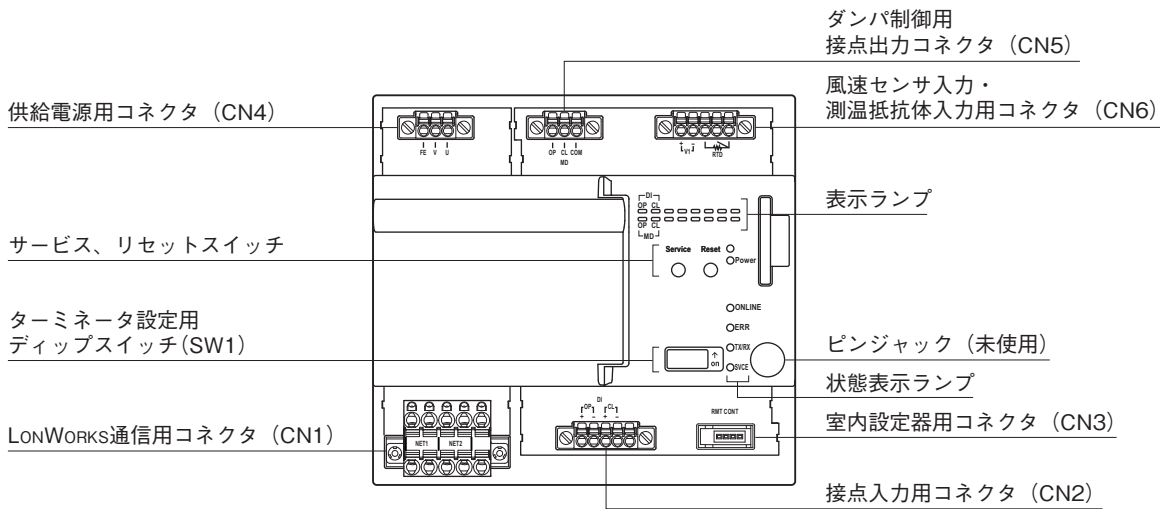
出力仕様

- ダンパ制御用 接点出力
出力信号:フォトMOSリレー出力30V AC 50~300mA

設置仕様

- 供給電源
 - ・交流電源:2.5VA 未満(ダンパ制御用出力の負荷を除く)
- 使用温度範囲:0~50 $^{\circ}\text{C}$
- 使用湿度範囲:10~90%RH(結露しないこと)
- 使用周囲雰囲気:腐食性ガス、ひどい塵埃のないこと
- 取付:壁またはDINレール取付

パネル図



■状態表示ランプ

ランプ名	状態	表示色	動作
Power	点灯	赤	正常
	消灯		内部電源異常状態
ONLINE	点灯	赤	稼働中 (オンライン)
	点滅 約 0.5Hz		オフライン状態
	点滅 約 2Hz		ネットワーク変数の送受信停止
	消灯		Wink メッセージ受信
ERR	点灯	赤	不揮発性メモリに書込時
	点滅		異常状態 (ニューロンチップが異常)
	消灯		正常状態
TX / RX	点灯	赤	ネットワーク変数のデータ通信状態
	消灯		未通信状態
SVCE	点灯	赤	異常
	点滅 約 0.5Hz		ネットワーク情報なし状態
	消灯		正常状態

■表示ランプ

ランプ名	表示色	動作
DI OP	赤	DI OP 入力 ON 時に点灯
DI CL	赤	DI CL 入力 ON 時に点灯
MD OP	赤	MD OP 出力 ON 時に点灯
MD CL	赤	MD CL 出力 ON 時に点灯

■サービススイッチ

LONWORKS ネットワーク構成時のノード認識に使用します。

■リセットスイッチ

ニューロンチップのリセットを行う場合には、本体前面のカバーを開いて、リセットスイッチを押して下さい。
(電源投入時、リセット直後の全開動作中はリセットを行わないで下さい)

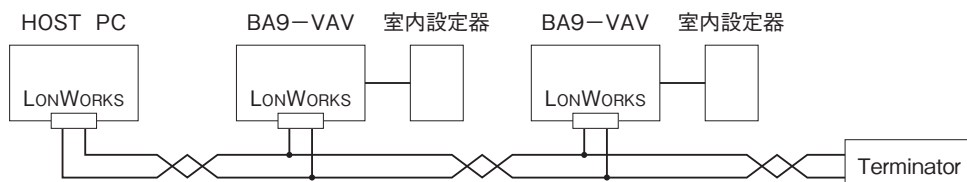
■ターミネータ設定用スイッチ (SW1-1、2)

SW1-1	SW1-2	ターミネータ
OFF	OFF	ターミネータなし(*)
ON	OFF	50V 100 μ F + 52.3 Ω
OFF	ON	50V 100 μ F + 105 Ω

(*) は工場出荷時の設定

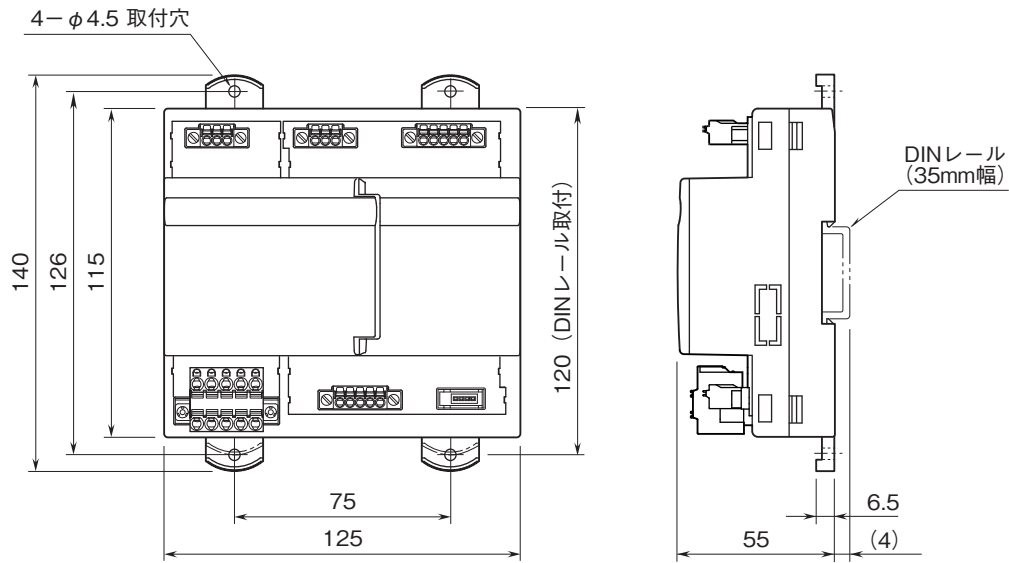
注) SW1-3、4、5、6、7、8 は未使用のため、必ず“OFF”にして下さい。

通信ケーブルの配線

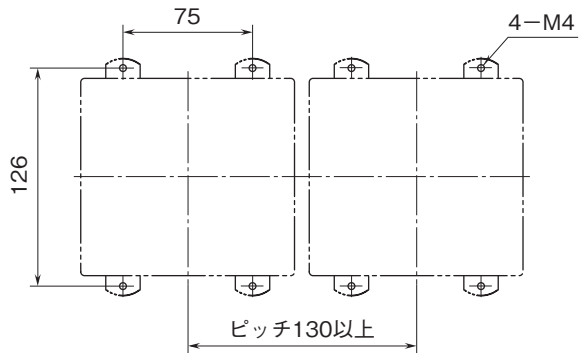


注) 内蔵ターミネータを使用する場合は、外付けのターミネータは必要ありません。

外形寸法図(単位:mm)

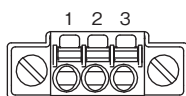


取付寸法図(単位:mm)



端子配列

■供給電源・ダンパ制御用接点出力端子



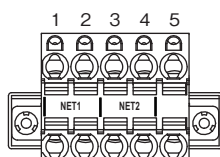
・供給電源

端子番号	信号名	機能
1	FE	供給電源接地
2	V	供給電源
3	U	供給電源

・ダンパ制御用接点出力

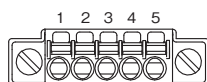
端子番号	信号名	機能
1	MD OP	ダンパ制御用オープン
2	MD CL	ダンパ制御用クローズ
3	MD COM	ダンパ制御用コモン

■LONWORKS通信



端子番号	信号名	機能
1	NET1	LONWORKS通信1
2	NET1	LONWORKS通信1
3	NET2	LONWORKS通信2
4	NET2	LONWORKS通信2
5	NC	未使用

■接点入力・測温抵抗体入力・風速センサ入力端子



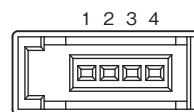
・接点入力

端子番号	信号名	機能
1	DI OP	ダンパ全開信号入力
2	COM	ダンパ入力コモン
3	DI CL	ダンパ全閉信号入力
4	COM	ダンパコモン入力
5	NC	未使用

・風速センサ入力・測温抵抗体入力

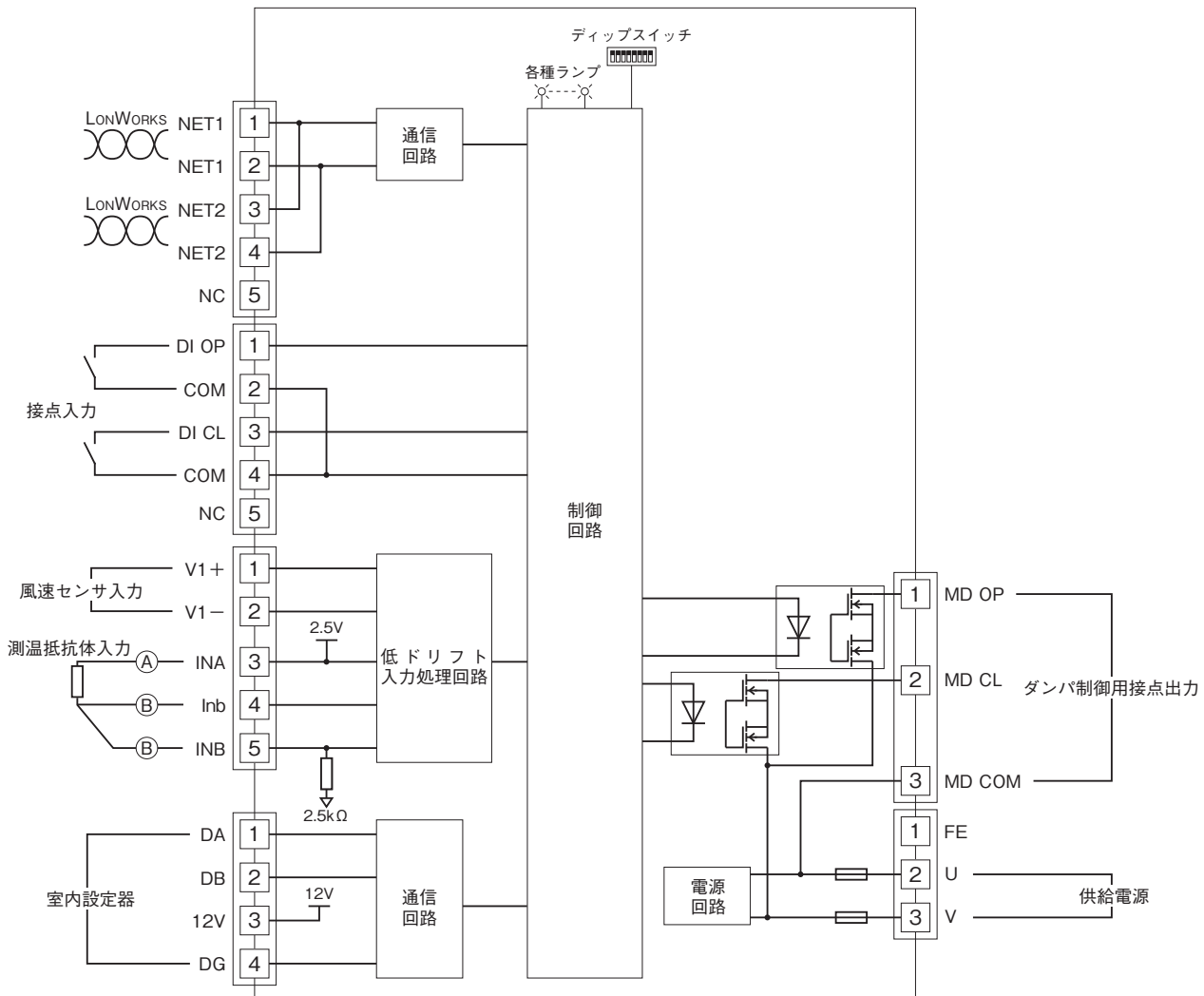
端子番号	信号名	機能
1	V1+	風速センサ入力+
2	V1-	風速センサ入力-
3	INA	測温抵抗体入力1-A
4	Inb	測温抵抗体入力1-b
5	INB	測温抵抗体入力1-B

■室内設定器コネクタ



ピン番号	信号名	機能
1	DA	DA
2	DB	DB
3	12V	室内設定器用 供給電源12V
4	DG	DG

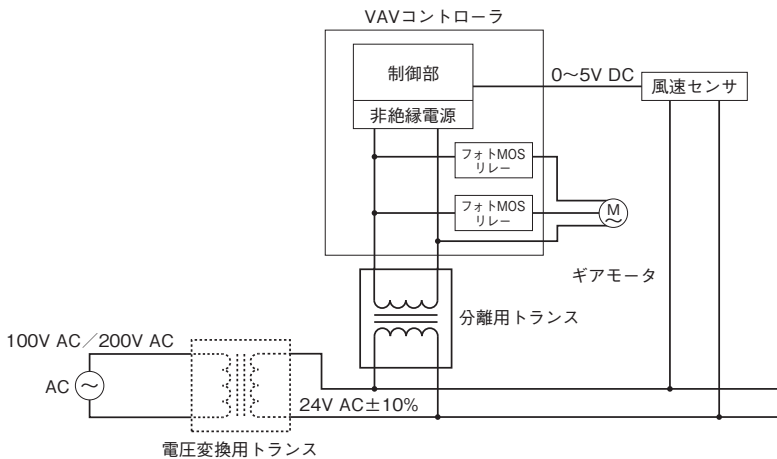
ブロック図・端子接続図



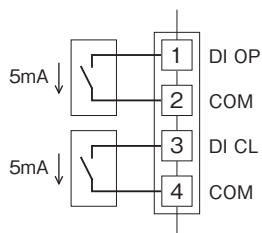
注) ヒューズが熔断した場合、お客様によるヒューズ交換は行わないで下さい。

■接続構成

VAVコントローラは、24V AC電源を必要とします。VAVコントローラに接続される風速センサとの電源分離を必要としますので、絶縁トランスを外付けして下さい。



■接点入力



- 記載内容はお断りなしに変更することがありますのでご了承ください。
 - ご注文・ご使用に際しては、弊社ホームページの「ご注文に際して」を必ずご確認ください。
 - 本製品を輸出される場合には、外国為替および外国貿易法の規制をご確認の上、必要な手続きをお取りください。
 安全保障貿易管理については、弊社ホームページより「輸出（該非判定）」をご覧ください。
- お問い合わせ先 ホットライン：0120-18-6321