

## リモート制御・監視システムBA9シリーズ

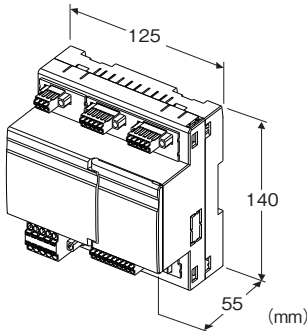
### VAVコントローラ

#### 主な機能と特長

- Modbusプロトコルに対応
- VAVコントローラ
- 設定定数は不揮発性メモリに保存。停電後は、保存された設定定数で起動

#### アプリケーション例

- VAV制御



## 形式:BA9M-VAV3-A/1

### 価格

基本価格 50,000円

### ご注文時指定事項

・形式コード:BA9M-VAV3-A/1

### 入出力信号

3:

- ・Pt100×1点
- ・風速センサ入力×1点
- ・ダンパ制御用接点出力×2点
- ・冷/暖房切替接点入力
- ・停止指令接点入力
- ・センサ異常接点出力

### 供給電源

◆交流電源

A:24V AC(許容範囲±10%、50/60Hz)

### 付加コード

◆プログラムバージョン(必ずご指定下さい。)

／1:入出力信号3用制御手順1(初版)

### 関連機器

- ・室内設定器(形式:BA-RC2)
- ・ケーブル付きe-CON(形式:CA-BARC2-1)

### 付属品

- ・終端抵抗器110Ω(0.25W)

### 機器仕様

構造:ボックス形

接続方式:

- ・供給電源  
本体側コネクタ:MCV1,5/3-GF-3,5  
ケーブル側コネクタ:FMC1,5/3-STF-3,5  
(適用電線サイズ:0.2~1.25mm<sup>2</sup>、剥離長 10mm)
- ・Modbus  
本体側コネクタ:MSTBV2,5/5-GF-5,08AU  
ケーブル側コネクタ:TFKC2,5/5-STF-5,08AU  
(適用電線サイズ:0.2~2.5mm<sup>2</sup>、剥離長 10mm)
- ・測温抵抗体入力、風速センサ入力、ダンパ制御用接点出力  
本体側コネクタ:MCV1,5/5-GF-3,5  
ケーブル側コネクタ:FMC1,5/5-STF-3,5  
(適用電線サイズ:0.2~1.25mm<sup>2</sup>、剥離長 10mm)
- ・接点入力、接点出力  
本体側コネクタ:MCV1,5/10-GF-3,5  
ケーブル側コネクタ:FMC1,5/10-STF-3,5  
(適用電線サイズ:0.2~1.25mm<sup>2</sup>、剥離長 10mm)
- ・室内設定器  
本体側コネクタ:37204-62A3-004 PL(スリーエム製)  
ケーブル側コネクタ:37104-□-000 FL(スリーエム製)  
ケーブル側コネクタは本器には付属しません。  
形式の□には適合電線表示が入ります。  
詳細はメーカーカタログをご参照下さい。
- ハウジング材質:難燃性黒色樹脂
- アイソレーション:入力・出力・室内設定器・電源-Modbus-FE  
-センサ異常接点出力間
- 状態表示ランプ:Power
- パラメータ記憶:不揮発性メモリ書換可能回数100万回以下

### Modbus仕様

通信方式:半二重非同期式無手順

通信規格:TIA/EIA-485-A準拠

伝送距離:500m以下

伝送速度:ロータリスイッチにより設定 4800、9600、19200、38400(bps)

動作モード設定:ディップスイッチにより設定

- ・通信プロトコル:RTU、ASCII
- ・データビット長:7、8
- ・パリティ:なし、奇数、偶数
- ・ストップビット:1、2
- ノード数:最大31台(マスタ除く)
- ノードアドレス設定:ロータリスイッチにより設定 01~99
- 状態表示ランプ:RUN、RD、SD、ERR

## 室内設定器仕様

- 電源電圧:約12V DC
- 通信規格:TIA/EIA-485-A 準拠
- 伝送距離:100m以下
- 伝送ケーブル:シールド付より対線(CPEV-S 0.65φ)

## 入力仕様

- 風速センサ入力
  - 入力レンジ:0~5V DC、0~10m/s
- 測温抵抗体入力(3線式)
  - 対応センサ:Pt 100
  - 許容導線抵抗:1線当たり10Ω以下
  - 入力検出電流:約1mA
  - 入力レンジ:0~50℃
- 接点入力:無電圧a接点または無電圧スイッチ
- ダンパ開度全開
  - 検出電圧/検出電流:約12V/5mA
- ダンパ開度全閉
  - 検出電圧/検出電流:約12V/5mA
- 停止指令
  - 検出電圧/検出電流:約12V/5mA
- 冷/暖切替
  - 検出電圧/検出電流:約12V/5mA

## 出力仕様

- ダンパ制御用接点出力
  - 出力信号:フォトMOSリレー出力 30V AC 50~300mA
- 接点出力:無電圧a接点またはリレー接点
- センサ異常接点出力
  - 定格負荷:24V AC
  - 機械的寿命:5000万回

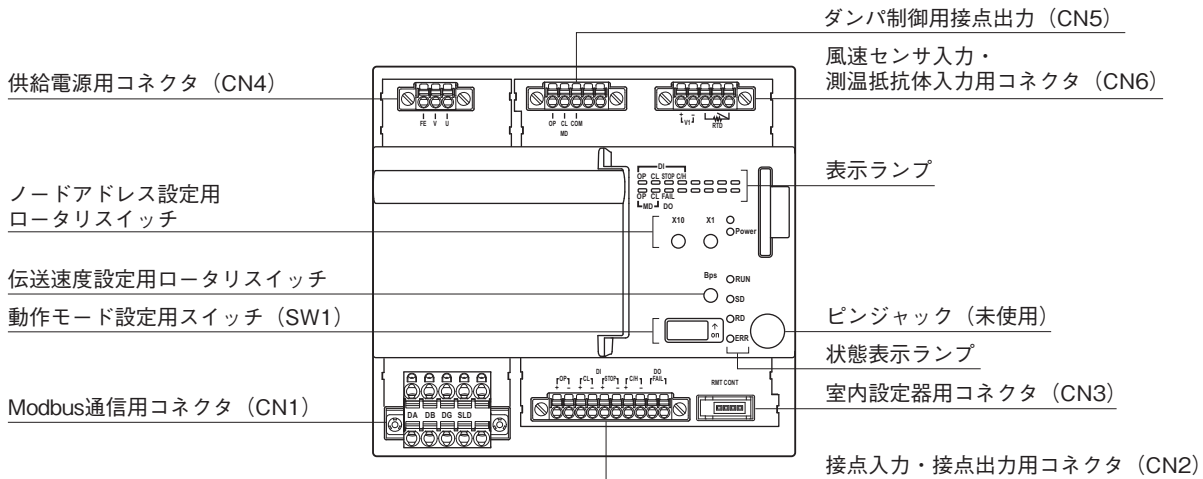
## 設置仕様

- 供給電源
  - 交流電源:4VA未満(ダンパ制御用接点出力の負荷を除く)
- 使用温度範囲:0~50℃
- 使用湿度範囲:10~90%RH(結露しないこと)
- 使用周囲雰囲気:腐食性ガス、ひどい塵埃のないこと
- 取付:壁またはDINレール取付
- 質量:約240g

## 性能

- 許容差(温度の影響を含む)
  - 測温抵抗体入力:±0.5℃(接触抵抗誤差は含まれていません)
  - 風速センサ入力:±0.2m/s(10~35℃において、入力レンジ 0~5V DC、0~10m/s時)
- 絶縁抵抗:100MΩ以上/500V DC
- ただし、Modbus-FE間は100MΩ以上/250V DC
- 耐電圧:
  - 入力・出力・室内設定器・電源・Modbus-FE-センサ異常接点出力間
  - 500V AC 1分間
  - Modbus-FE間 250V AC 1分間

## パネル図・表示ランプ



### ■状態表示ランプ

ランプ名	状態	表示色	動作
Power	点灯	赤	正常
	消灯		内部電源異常状態
RUN	未使用		
SD	点灯	赤	ネットワーク変数のデータ通信状態
	消灯		未通信状態
RD	点灯	赤	ネットワーク変数のデータ通信状態
	消灯		未通信状態
ERR	点滅	赤	通信異常発生*1
	消灯		正常状態

\* 1、下記の点をご確認ください。

- ・上位機器と設定が異なっている  
データビット長、パリティビット設定、  
ストップビット設定、伝送速度設定
- ・DA と DB が逆に配線されている

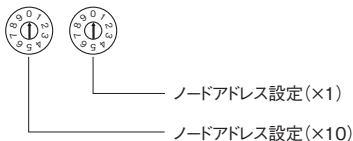
### ■表示ランプ

ランプ名	表示色	動作
DI OP	赤	DI OP 入力 ON 時に点灯
DI CL	赤	DI CL 入力 ON 時に点灯
DI STOP	赤	DI STOP 入力 ON 時に点灯
DI C/H	赤	DI C/H 入力 ON 時に点灯
MD OP	赤	MD OP 出力 ON 時に点灯
MD CL	赤	MD CL 出力 ON 時に点灯
DO FAIL	赤	DO FAIL 出力 ON 時に点灯

注) 復電時および停電時の表示ランプの点灯時間は、生産時期により変わることがあります。

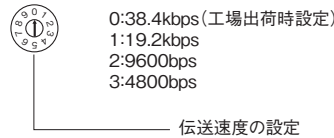
### ■ノードアドレス設定

Modbus ネットワーク構成時のノードアドレス設定に使用します。ノードアドレス (10 進数) の 10 の桁を左のロータリスイッチで、1 の桁を右のロータリスイッチで設定します (1 ~ 99)。(工場出荷時設定: 00)



### ■伝送速度設定

ネットワークの通信速度設定に使用します。伝送速度を 1 桁のロータリスイッチで設定します (4 ~ 9 は未使用です。必ず 0 ~ 3 に設定して下さい)。



### ■動作モード設定

#### ●通信条件設定 (Modbus)

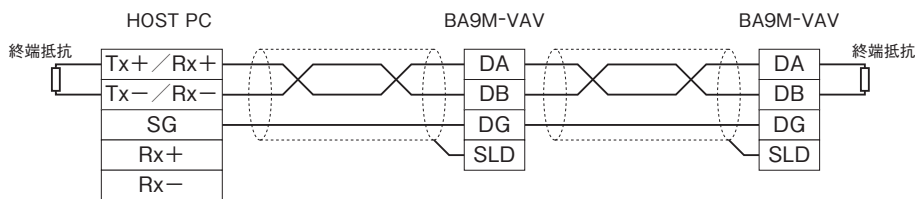
SW1-1	SW1-2	SW1-3	Modbus 通信条件
OFF	OFF	OFF	Modbus-RTU (*) データビット長 8 ビット パリティビット 奇数 ストップビット 1 ビット
ON	OFF	OFF	Modbus-RTU データビット長 8 ビット パリティビット 偶数 ストップビット 1 ビット
OFF	ON	OFF	Modbus-RTU データビット長 8 ビット パリティビット なし ストップビット 2 ビット
ON	ON	OFF	Modbus-ASCII データビット長 7 ビット パリティビット 奇数 ストップビット 1 ビット
OFF	OFF	ON	Modbus-ASCII データビット長 7 ビット パリティビット 偶数 ストップビット 1 ビット
ON	OFF	ON	Modbus-ASCII データビット長 7 ビット パリティビット なし ストップビット 2 ビット

(\*) は工場出荷時の設定

注 1) ノードアドレス設定、伝送速度設定、動作モード設定は、スイッチを設定した状態で電源を投入して下さい。

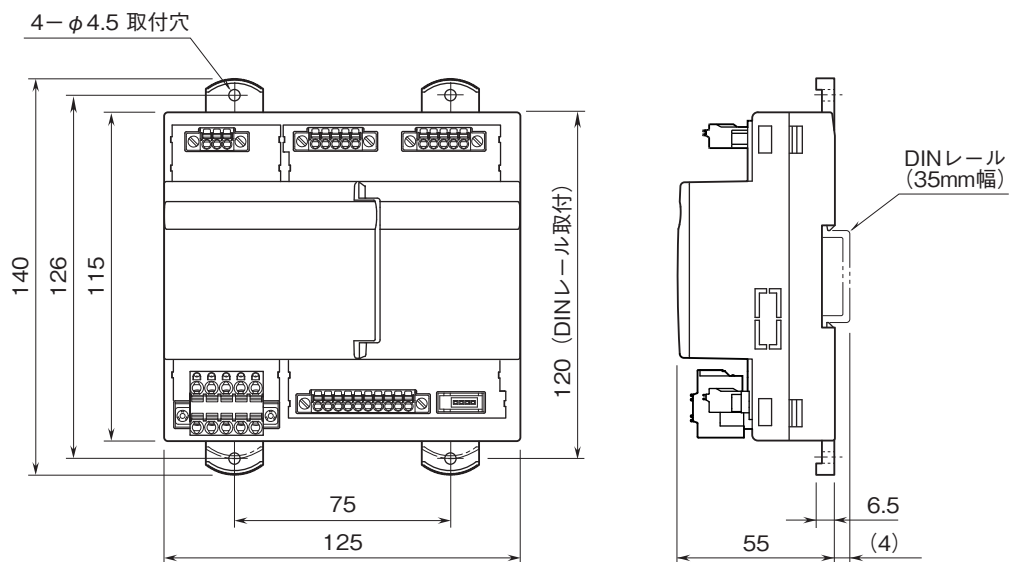
注 2) SW1-4、5、6、7、8 は未使用のため、必ず“OFF”にして下さい。

通信ケーブルの配線

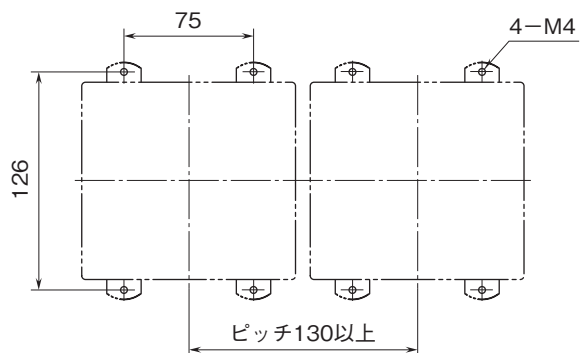


両端のユニットには、必ず同梱の“終端抵抗”を接続して下さい。  
 また、“DA”-“DB”間に接続して下さい。  
 マスタユニットは、両端以外へも接続できます。

外形寸法図(単位:mm)

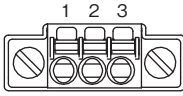


取付寸法図(単位:mm)



## 端子配列

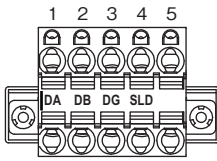
### ■供給電源



#### ・供給電源

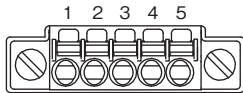
端子番号	信号名	機能
1	FE	供給電源接地
2	V	供給電源
3	U	供給電源

### ■Modbus



端子番号	信号名	機能
1	DA	DA
2	DB	DB
3	DG	DG
4	SLD	シールド
5	NC	未使用

### ■ダンパ制御用接点出力・測温抵抗体入力・風速センサ入力



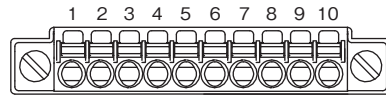
#### ・ダンパ制御用接点出力

端子番号	信号名	機能
1	MD OP	ダンパ制御用接点出力オープン
2	MD CL	ダンパ制御用接点出力クローズ
3	MD COM	ダンパ制御用接点出力コモン
4	NC	未使用
5	NC	未使用

#### ・測温抵抗体入力・風速センサ入力

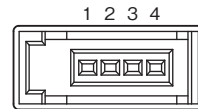
端子番号	信号名	機能
1	V1+	風速センサ入力+
2	V1-	風速センサ入力-
3	INA	測温抵抗体入力1-A
4	Inb	測温抵抗体入力1-b
5	INB	測温抵抗体入力1-B

### ■接点入力・接点出力



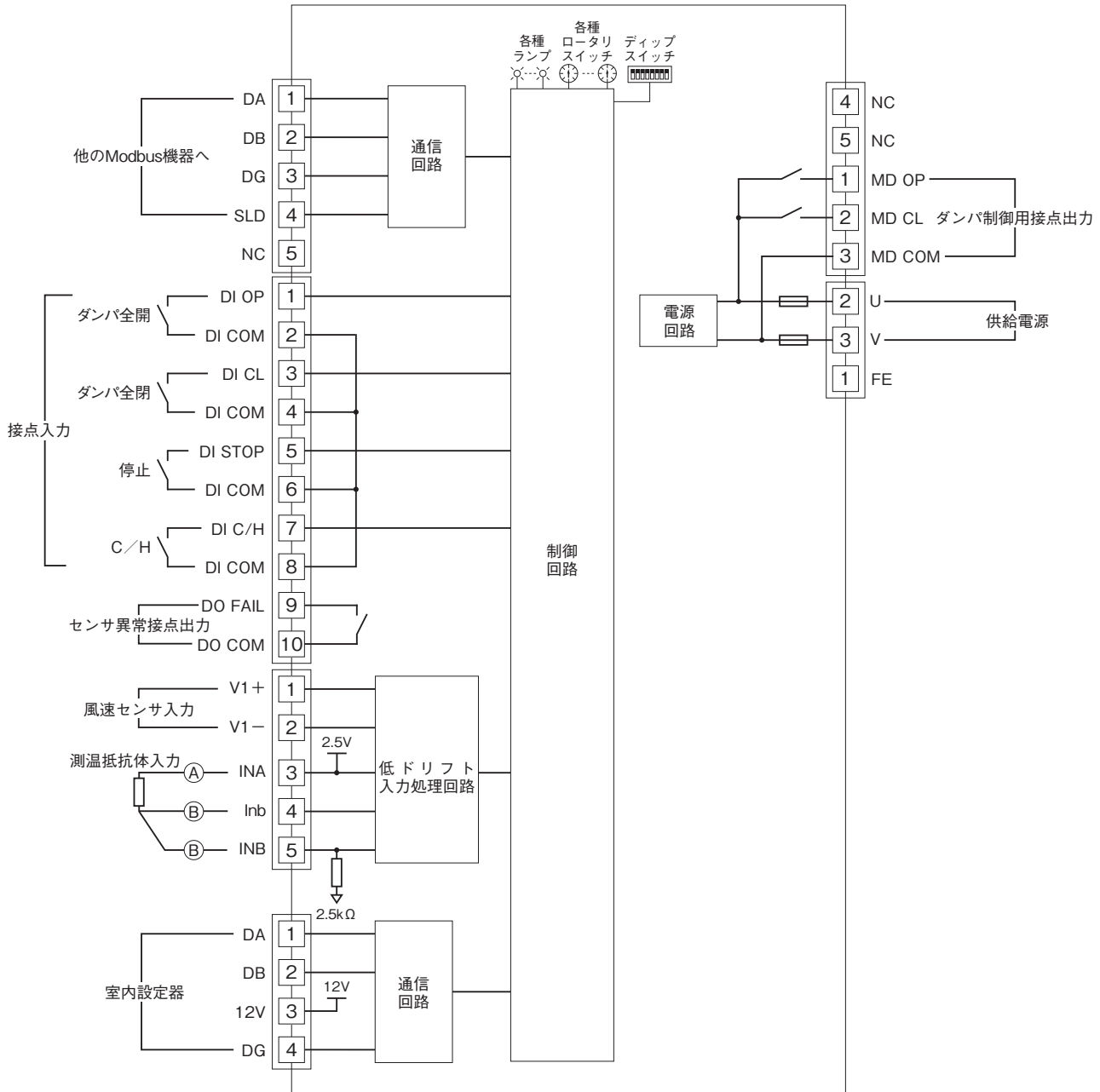
端子番号	信号名	機能
1	DI OP	ダンパ全開接点入力
2	DI COM	接点入力コモン
3	DI CL	ダンパ全閉接点入力
4	DI COM	接点入力コモン
5	DI STOP	停止指令接点入力
6	DI COM	接点入力コモン
7	DI C/H	冷/暖切替接点入力
8	DI COM	接点入力コモン
9	DO FAIL	センサ異常接点出力
10	DO COM	接点出力コモン

### ■室内設定器コネクタ



ピン番号	信号名	機能
1	DA	DA
2	DB	DB
3	12V	室内設定器用 供給電源12V
4	DG	DG

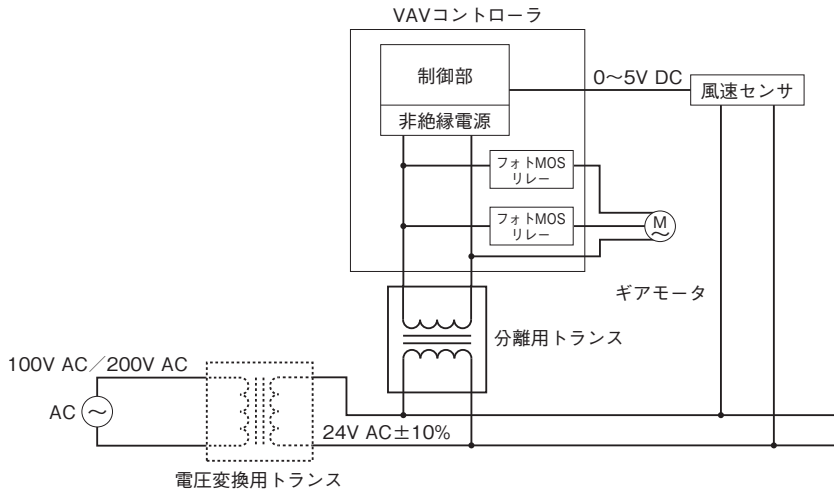
ブロック図・端子接続図



注) ヒューズが溶断した場合、お客様によるヒューズ交換は行わないで下さい。

## ■接続構成

VAVコントローラは、24V AC電源を必要とします。VAVコントローラに接続される風速センサとの電源分離を必要としますので、絶縁トランスを外付けして下さい。



- 記載内容はお断りなしに変更することがありますのでご了承ください。
  - ご注文・ご使用に際しては、弊社ホームページの「ご注文に際して」を必ずご確認ください。
  - 本製品を輸出される場合には、外国為替および外国貿易法の規制をご確認の上、必要な手続きをお取りください。  
安全保障貿易管理については、弊社ホームページより「輸出（該非判定）」をご覧ください。
- お問い合わせ先 ホットライン：0120-18-6321