

リモート制御・監視システムBA9シリーズ

FCUコントローラ

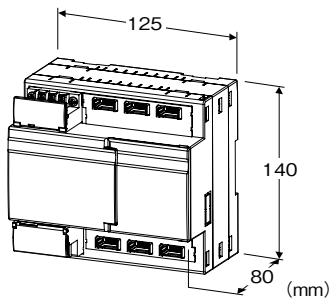
主な機能と特長

- LonWorksプロトコルに対応
- FCUコントローラ
- 内蔵ターミネータ
- 1台のコントローラで冷温水バルブ、ファンコイルユニットを制御することが可能
- ファン制御は弱風、中風、強風の3段階制御に対応
- 設定定数は不揮発性メモリに保存、停電後は、保存された設定定数で起動
- 水切り音を防止するため、バルブの開度が設定値以下になると全閉

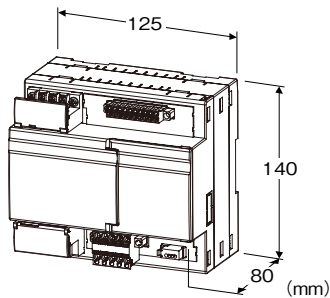
アプリケーション例

- FCU制御

■コネクタタイプ



■スプリング端子タイプ



形式:BA9-FCU1①-M2②

価格

基本価格 50,000円

加算価格

取付板あり +2,000円

ご注文時指定事項

・形式コード:BA9-FCU1①-M2②

①、②は下記よりご選択下さい。

(例:BA9-FCU12-M2/1/T)

入出力信号

1:

- ・Pt100×2点
- ・接点入力×2点
- ・ファンモータ用 接点出力×3点
- ・バルブ制御用 接点出力×4点

①タイプ

1:バルブ電源:外部電源(コネクタタイプ)

2:バルブ電源:外部電源(スプリング端子タイプ)

供給電源

◆交流電源

M2:100~240V AC(許容範囲 85~264V AC、50/60Hz)

②付加コード(複数項指定可能)

◆プログラムバージョン(必ずご指定下さい。)

/1:入出力信号1用制御手順1(初版)

/17:入出力信号1用制御手順17(初版)

(制御手順の詳細は、操作用の取扱説明書をご参照下さい。)

◆取付板

無記入:取付板なし

/T:取付板あり

関連機器

・XIFファイル(外部インタフェースファイル)

LonWorks機器をLonMakerで設定する場合、その機器を定義するXIFファイルが必要です。

XIFファイルは弊社のホームページよりダウンロードが可能です。

・室内設定器(形式:BA-RC2)

・ケーブル付きe-CON(形式:CA-BARC2-1)

機器仕様

構造:ボックス形

接続方式

●タイプ共通

・供給電源、ファンモータ用接点出力:

M3.5ねじ端子接続(締付トルク0.8N・m)

・バルブ制御用接点出力:

M3ねじ2ピース端子台接続(締付トルク0.5N・m)

端子ねじ材質:鉄にニッケルメッキ

●コネクタタイプ

・室内設定器、接点入力、測温抵抗体入力、

LonWorks通信 (e-CON):

本体側コネクタ 37204-62A3-004PL(スリーエム製)

ケーブル側コネクタ 37104-□-000FL(スリーエム製)

(ケーブル側コネクタは本器には付属しません。形式の□は適合電線表示になります。詳細はメーカーカタログをご参照下さい)

●スプリング端子タイプ

・室内設定器(e-CON):

本体側コネクタ 37204-62A3-004PL(スリーエム製)

ケーブル側コネクタ 37104-□-000FL(スリーエム製)

(ケーブル側コネクタは本器には付属しません。形式の□は適合電線表示になります。詳細はメーカーカタログをご参照下さい)

・LonWorks通信:

本体側コネクタ MSTBV2,5/5-GF-5,08AU

ケーブル側コネクタ TFKC2,5/5-STF-5,08AU

(適用電線サイズ:0.2~2.5mm²、剥離長 10mm)

・接点入力・測温抵抗体入力:

本体側コネクタ MCV1,5/10-GF-3,5

ケーブル側コネクタ FMC1,5/10-STF-3,5

(適用電線サイズ:0.2~1.5mm²、剥離長 10mm)

圧着端子:「推奨圧着端子」の図をご参照ください。

・推奨メーカ:日本圧着端子製造、ニチフ

・M3端子ねじ適用電線サイズ:0.25~1.65mm²
(AWG22~16相当)

・M3.5端子ねじ適用電線サイズ:1.04~2.63mm²
(AWG16~14相当)

スプリング端子用推奨圧着端子

AI0,25-10YE 0.25mm²(フェニックス・コンタクト製)

AI0,34-10TQ 0.34mm²(フェニックス・コンタクト製)

AI0,5-10WH 0.5mm²(フェニックス・コンタクト製)

AI0,75-10GY 0.75mm²(フェニックス・コンタクト製)

A1-10 1.0mm²(フェニックス・コンタクト製)

A1,5-10 1.5mm²(フェニックス・コンタクト製)

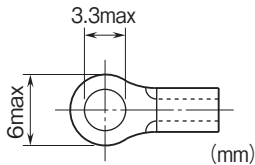
ハウジング材質:難燃性黒色樹脂

アイソレーション:入力・室内設定器-出力-電源間

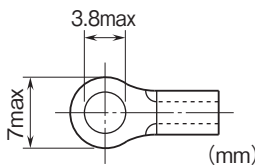
状態表示ランプ:Power

パラメータ記憶:不揮発性メモリ書換可能回数100万回以下

■推奨圧着端子(M3ねじ)



■推奨圧着端子(M3.5ねじ)



LonWorks仕様

ニューロンチップ:FT5000

(NeuronIDはスペック表示と付属シールに数字とバーコード
(peel-off code39フォーマット)で記載)

トランシーバ

・FT-X3(FTT-10A相当品)

・伝送速度:78kbps

・LonWorks対応より対線使用

・伝送距離 フリートポロジ:500m

・最大ノード数:64個/チャンネル

インテグレートツール(LonMaker Turbo Edition Ver.3.2以降
+LonMaker Turbo Service Pack7.0以降)

リソースファイル(LonMark Resource File Ver.13以降)

操作スイッチ:サービス、リセット

ターミネータ:内蔵、ディップスイッチにより切換

(なし/50V 100μF+52.3Ω/50V 100μF+105Ω)

状態表示ランプ:ONLINE、ERR、TX/RX、SVCE

室内設定器仕様

電源電圧:約12V DC

通信規格:TIA/EIA-485-A 準拠

伝送距離:100m以下

伝送ケーブル:シールド付より対線(CPEV-S 0.65φ)

入力仕様

■測温抵抗体入力(3線式)

対応センサ:Pt 100

許容導線抵抗:1線当たり10Ω以下

入力検出電流:約1mA

入力レンジ:0~50°C

■接点入力(無電圧a接点入力)

検出電圧/電流:約12V DC/5mA

出力仕様

■ファンモータ用接点出力

出力信号:リレー出力

接点容量

・抵抗負荷:200V AC 4A

・誘導負荷:200V AC 1A(コネクタタイプ)

・誘導負荷:200V AC 1.5A(スプリング端子タイプ)

機械的寿命:5000万回(180回/分)

最小適用負荷:10mA

■バルブ制御用接点出力

出力信号:フォトトライアック出力

接点容量:125V AC 2A、250V AC 0.8A

最小適用負荷:10mA

設置仕様

消費電力

・交流電源:

100V ACのとき 約5VA

200V ACのとき 約6VA

264V ACのとき 約7VA

使用温度範囲:0~50℃

使用湿度範囲:10~90%RH(結露しないこと)

使用周囲雰囲気:腐食性ガス、ひどい塵埃のないこと

取付:壁またはDINレール取付

質量:約420g

性能

許容差(温度の影響を含む): $\pm 0.5^{\circ}\text{C}$ *

・温度の影響:10~35℃

*、e-CONの接触抵抗誤差は含まれていません。

絶縁抵抗:100M Ω 以上/500V DC

耐電圧:

入力・出力・室内設定器-電源-FE間

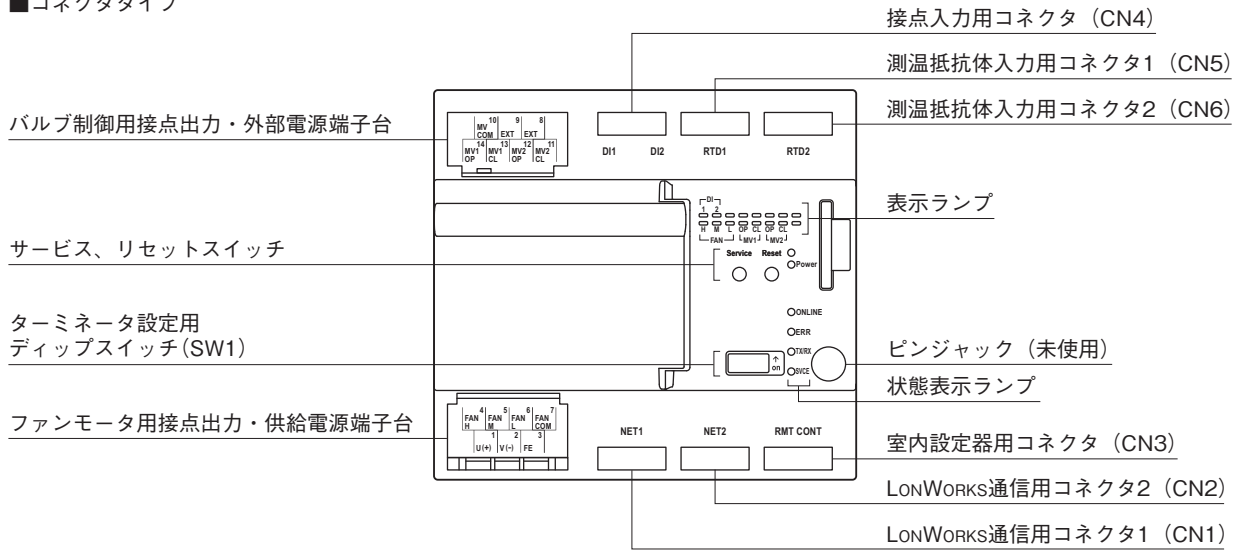
2000V AC 1分間

入力・室内設定器-出力間

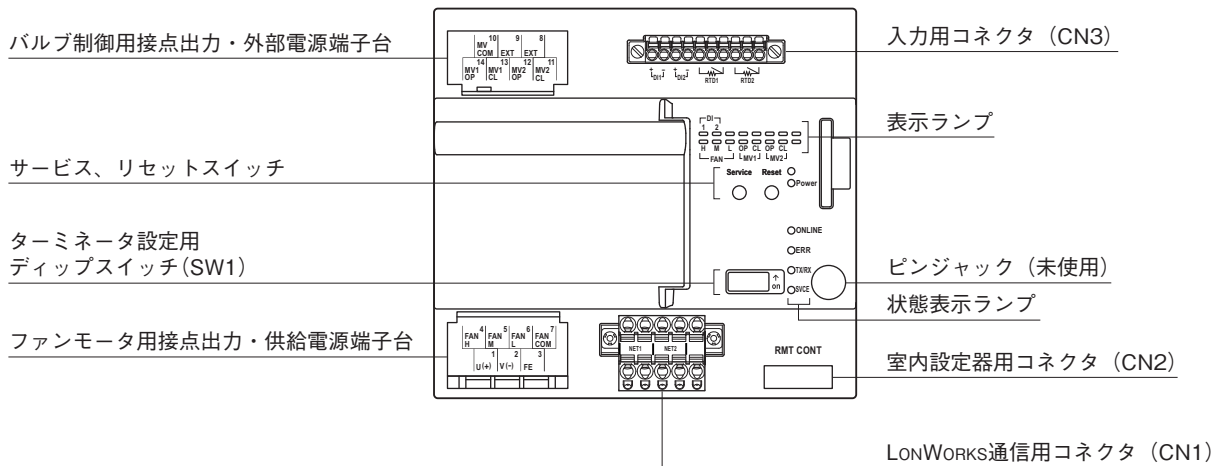
1500V AC 1分間

パネル図

■コネクタタイプ



■スプリング端子タイプ



■状態表示ランプ

ランプ名	状態	表示色	動作
Power	点灯	赤	ソフトウェアスイッチ設定異常
	点滅 約 2Hz		強制停止または オーバライド動作中
	点滅 約 0.5Hz		正常状態
	消灯		内部電源異常状態
ONLINE	点灯	赤	稼働中 (オンライン)
	点滅 約 0.5Hz		オフライン状態 ネットワーク変数の送受信停止
	点滅 約 2Hz		Wink メッセージ受信
	消灯		異常状態
ERR	点滅	赤	異常状態 (ニューロンチップが異常)
	消灯		正常状態
TX / RX	点灯	赤	ネットワーク変数のデータ通信状態
	消灯		未通信状態
SVCE	点灯	赤	異常
	点滅 約 0.5Hz		ネットワーク情報なし状態
	消灯		正常状態

■表示ランプ

ランプ名	表示色	動作
DI1	赤	DI1 入力 ON 時に点灯
DI2	赤	DI2 入力 ON 時に点灯
FAN H	赤	FAN H 出力時に点灯
FAN M	赤	FAN M 出力時に点灯
FAN L	赤	FAN L 出力時に点灯
MV1 OP	赤	MV1 開出力時に点灯
MV1 CL	赤	MV1 閉出力時に点灯
MV2 OP	赤	MV2 開出力時に点灯
MV2 CL	赤	MV2 閉出力時に点灯

■サービススイッチ

LONWORKS のネットワーク構成時のノード認識に使用します。

■リセットスイッチ

リセットを行う場合には、本体前面のカバーを開いてリセットスイッチを押して下さい。ただし、リセットが完了して回復するまでは制御動作が停止しますので、十分に安全確認を行ってから押して下さい。

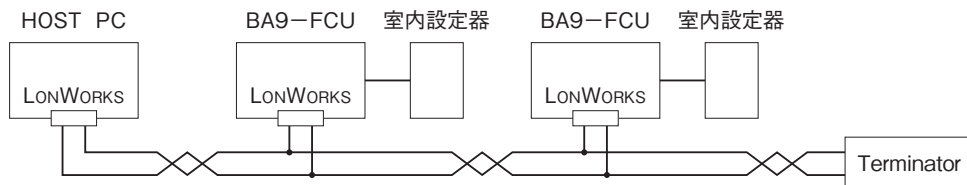
■ターミネータ設定用スイッチ (SW1-1、2)

SW1-1	SW1-2	ターミネータ
OFF	OFF	ターミネータなし(*)
ON	OFF	50V 100 μ F + 52.3 Ω
OFF	ON	50V 100 μ F + 105 Ω

(*) は工場出荷時の設定

注) SW1-3、4、5、6、7、8 は未使用のため、必ず“OFF”にして下さい。

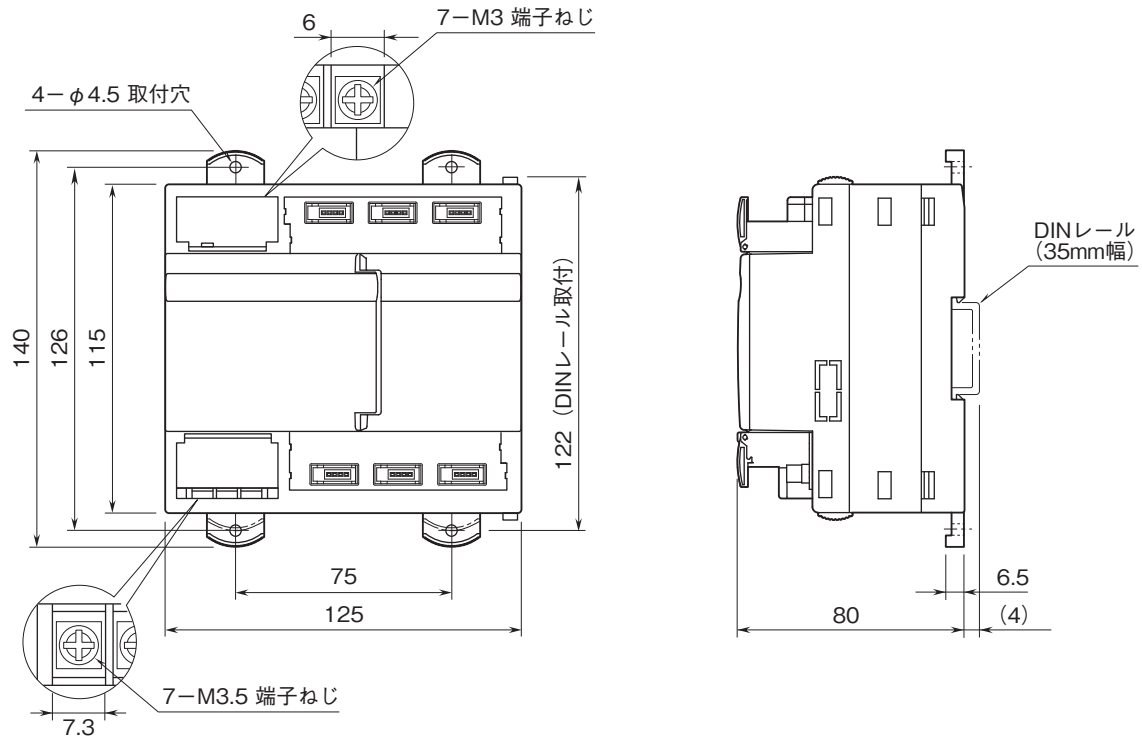
通信ケーブルの配線



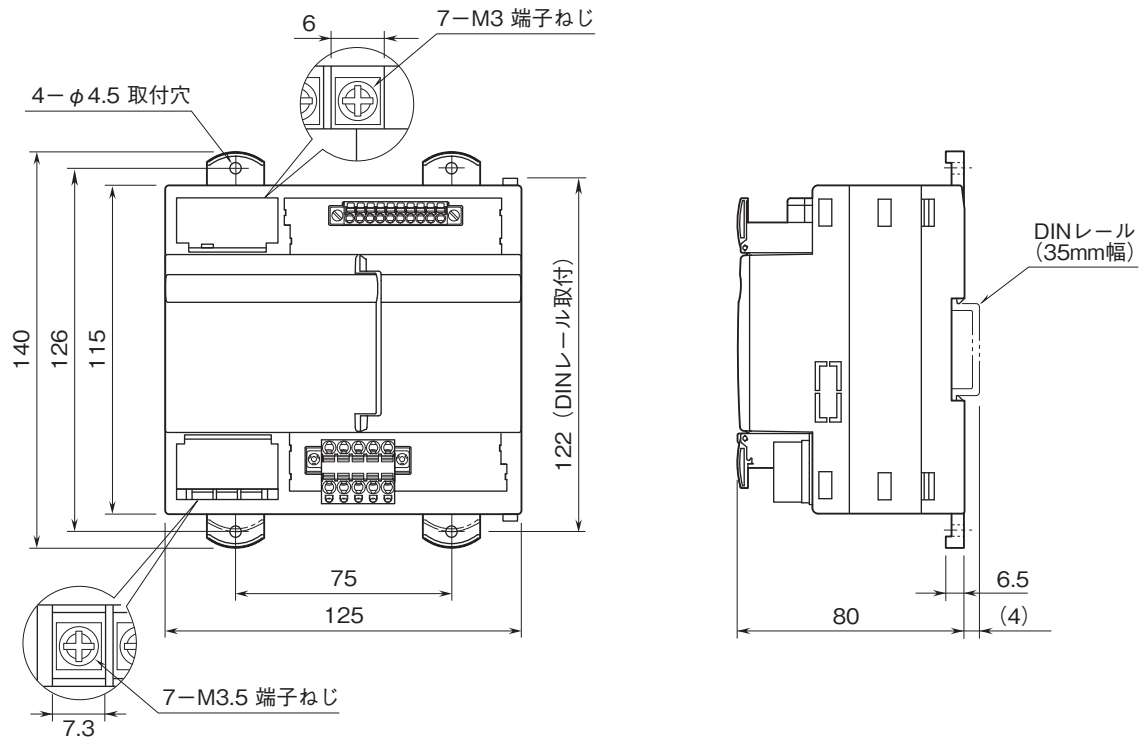
注) 内蔵ターミネータを使用する場合は、外付けのターミネータは必要ありません。

外形寸法図(単位:mm)

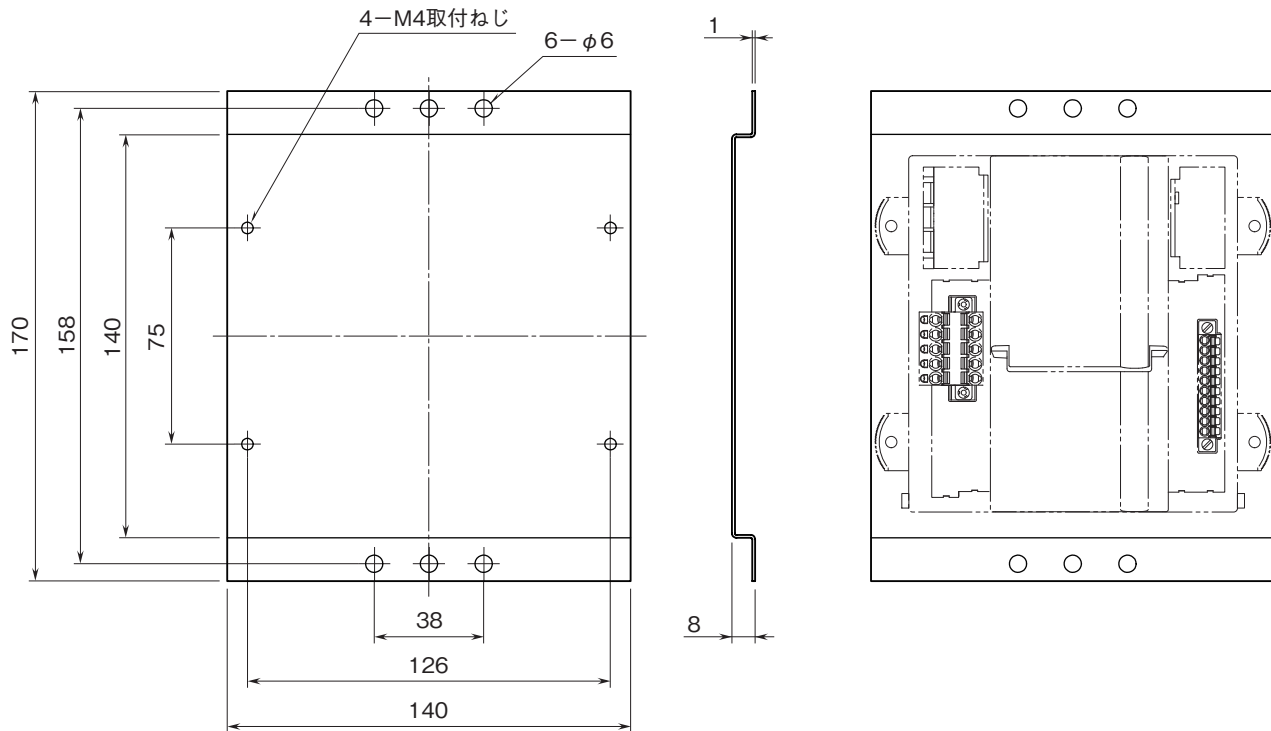
■コネクタタイプ



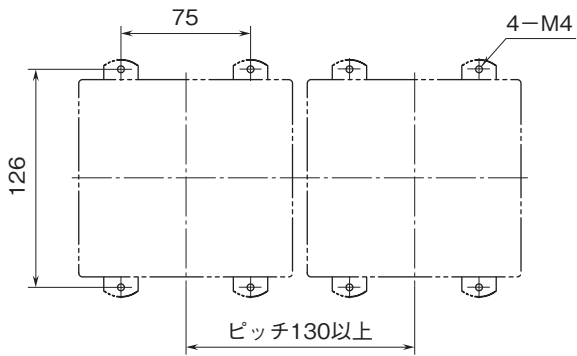
■スプリング端子タイプ



■取付板(共通)

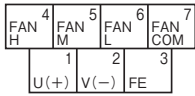


取付寸法図(単位:mm)



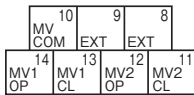
端子配列

■ファンモータ用接点出力・供給電源端子（共通）



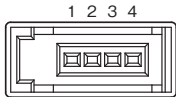
端子番号	信号名	機能
1	U(+)	供給電源(+)
2	V(-)	供給電源(-)
3	FE	供給電源用接地
4	FAN H	ファンモータ用H出力
5	FAN M	ファンモータ用M出力
6	FAN L	ファンモータ用L出力
7	FAN COM	ファンモータ用コモン

■バルブ制御用接点出力・外部電源端子（共通）



端子番号	信号名	機能
8	EXT	外部電源入力
9	EXT	外部電源入力
10	MV COM	バルブ制御用コモン
11	MV2 CL	バルブ2制御用クローズ
12	MV2 OP	バルブ2制御用オープン
13	MV1 CL	バルブ1制御用クローズ
14	MV1 OP	バルブ1制御用オープン

■LONWORKS通信・室内設定器・接点入力 測温抵抗体入力コネクタ



・LONWORKS通信1（コネクタタイプ）

ピン番号	信号名	機能
1	NET1	LONWORKS通信1
2	NET1	LONWORKS通信1
3	NC	未使用
4	NC	未使用

・LONWORKS通信2（コネクタタイプ）

ピン番号	信号名	機能
1	NET2	LONWORKS通信2
2	NET2	LONWORKS通信2
3	NC	未使用
4	NC	未使用

・室内設定器（共通）

ピン番号	信号名	機能
1	DA	DA
2	DB	DB
3	12V	室内設定器用 供給電源12V
4	DG	DG

・接点入力（コネクタタイプ）

ピン番号	信号名	機能
1	DI1	接点入力1
2	COM	接点入力コモン
3	DI2	接点入力2
4	COM	接点入力コモン

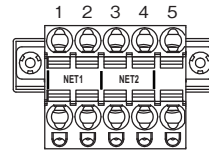
・測温抵抗体入力1（コネクタタイプ）

ピン番号	信号名	機能
1	INA1	測温抵抗体入力 1-A
2	INB1	測温抵抗体入力 1-B
3	INb1	測温抵抗体入力 1-b
4	NC	未使用

・測温抵抗体入力2（コネクタタイプ）

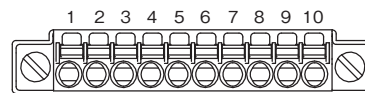
ピン番号	信号名	機能
1	INA2	測温抵抗体入力 2-A
2	INB2	測温抵抗体入力 2-B
3	INb2	測温抵抗体入力 2-b
4	NC	未使用

・LONWORKS通信（スプリング端子タイプ）



ピン番号	信号名	機能
1	NET1	LONWORKS通信1
2	NET1	LONWORKS通信1
3	NET2	LONWORKS通信2
4	NET2	LONWORKS通信2
5	NC	未使用

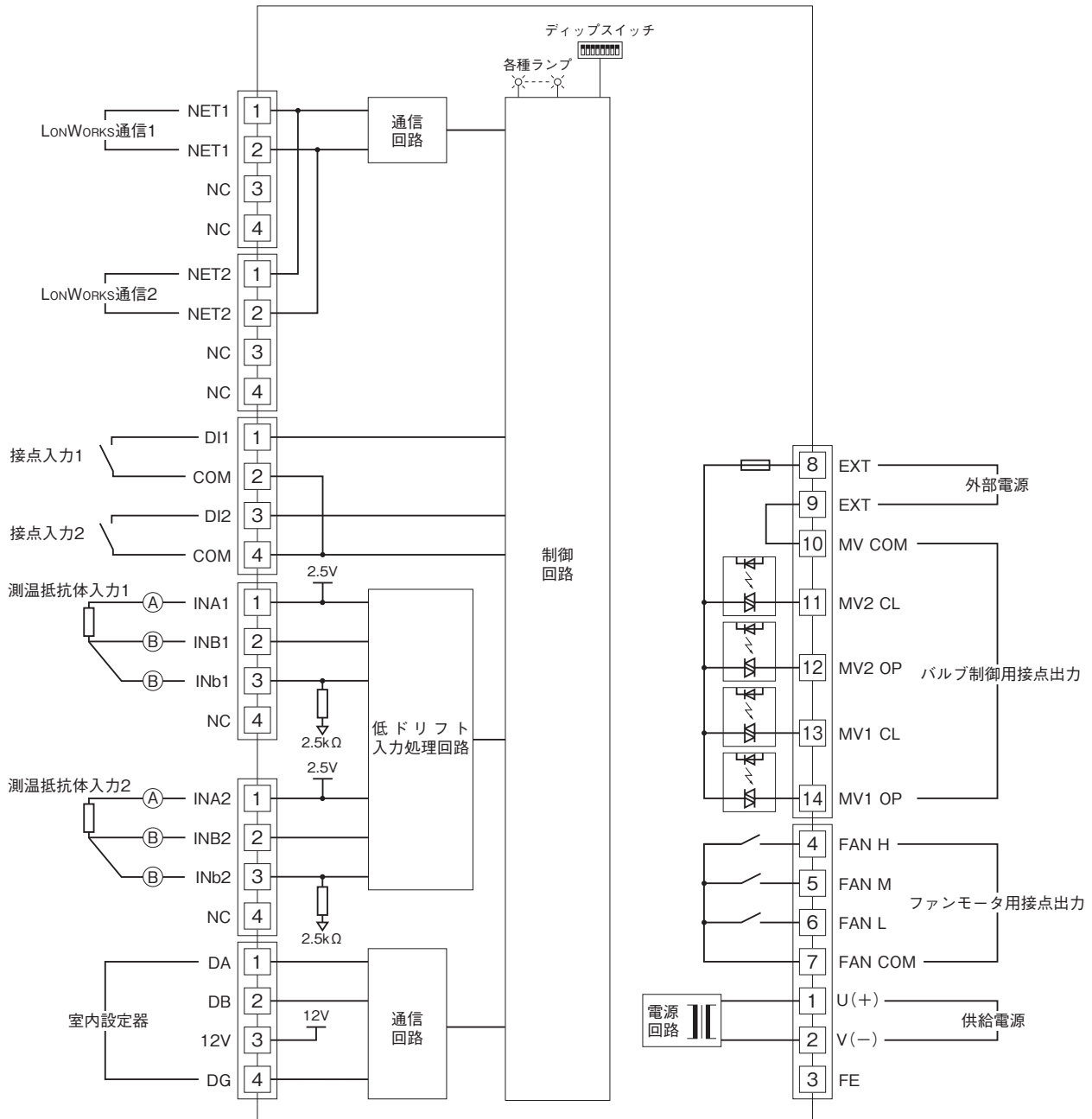
・接点入力・測温抵抗体入力（スプリング端子タイプ）



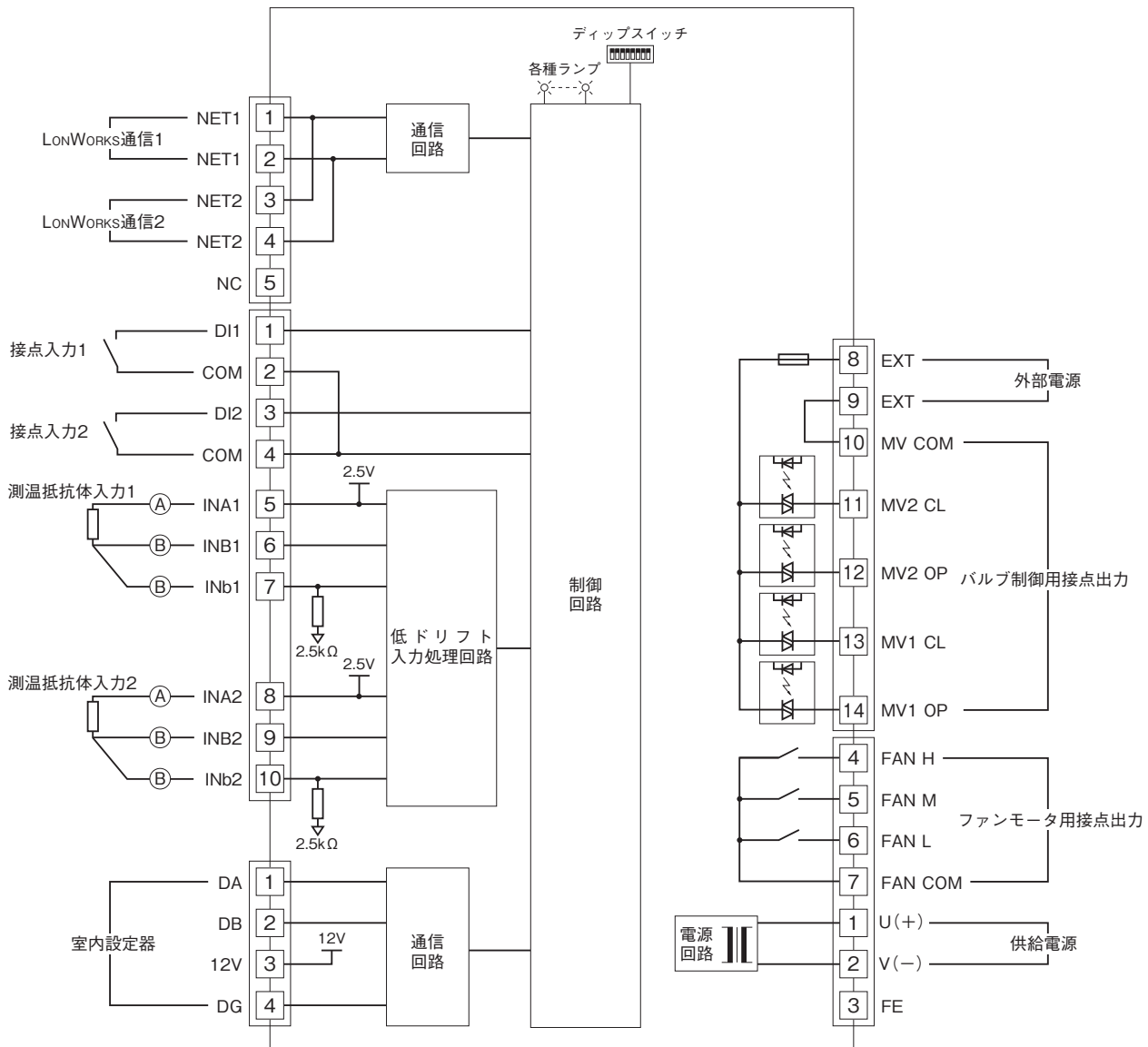
ピン番号	信号名	機能
1	DI1	接点入力1
2	COM	接点入力コモン
3	DI2	接点入力2
4	COM	接点入力コモン
5	INA1	測温抵抗体入力 1-A
6	INB1	測温抵抗体入力 1-B
7	INb1	測温抵抗体入力 1-b
8	INA2	測温抵抗体入力 2-A
9	INB2	測温抵抗体入力 2-B
10	INb2	測温抵抗体入力 2-b

ブロック図・端子接続図

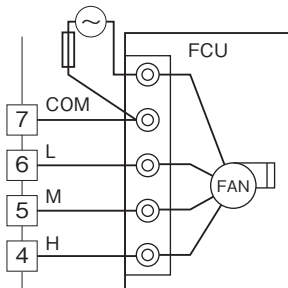
■コネクタタイプ



■スプリング端子タイプ



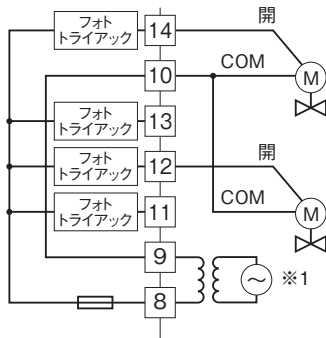
■ファンモータ用接点出力(共通)



ファンの出力部には、必ずヒューズ等の過電流保護部品を接続して下さい。
誤配線、機器の故障、短絡した場合は、火災の恐れがあります。
コントローラ内部には、過電流保護部品は付いていません。
FCU本体に、過電流保護部品が装着されている場合は、外部に過電流保護部品を付ける必要はありません。

■バルブ制御用接点出力(共通)

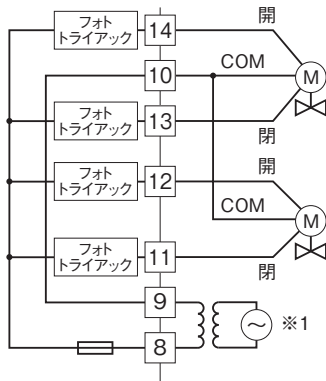
・2線式(スプリングリターン)のバルブ結線



※1、必要に応じてトランスをご使用下さい。

条 件	端子10-14間	端子10-12間
冷水弁	冷水弁	接続しない
温水弁	温水弁	接続しない
冷温水弁	冷温水弁	接続しない
冷水弁+温水弁	冷水弁	温水弁
冷水弁+冷温水弁	冷水弁	冷温水弁

・3線式(フローティング)のバルブ結線



※1、必要に応じてトランスをご使用下さい。

条 件	端子10-13-14間	端子10-11-12間
冷水弁	冷水弁	接続しない
温水弁	温水弁	接続しない
冷温水弁	冷温水弁	接続しない
冷水弁+温水弁	冷水弁	温水弁
冷水弁+冷温水弁	冷水弁	冷温水弁

注) ヒューズが溶断した場合、お客様によるヒューズ交換は行わないで下さい。



- 記載内容はお断りなしに変更することがありますのでご了承ください。
 - ご注文・ご使用に際しては、弊社ホームページの「ご注文に際して」を必ずご確認ください。
 - 本製品を輸出される場合には、外国為替および外国貿易法の規制をご確認の上、必要な手続きをお取りください。
安全保障貿易管理については、弊社ホームページより「輸出(該非判定)」をご覧ください。
- お問い合わせ先 ホットライン：0120-18-6321