

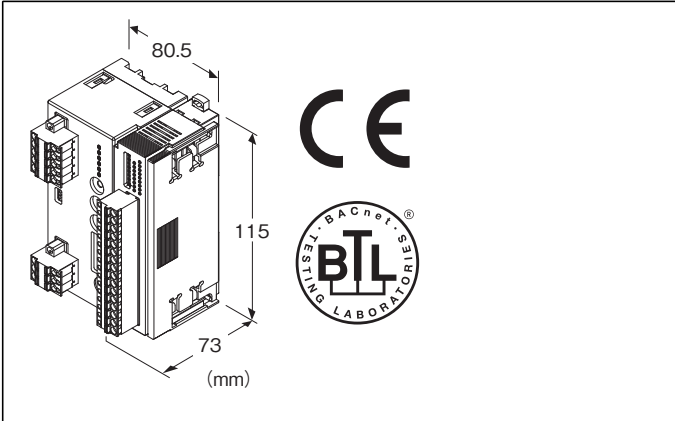
リモート制御・監視システムBA8シリーズ

状態表示ランプ:PWR、RUN、ERR、SD、RD(詳細は取扱説明書を参照下さい)

入出力状態表示ランプ:緑色LED、ON時点灯

接点4点入力、リレー4点出力ユニット

(BACnet MS/TP用)



BACnet仕様

適用規格:

ANSI/ASHRAE Standard 135-2010

BACnet標準装置プロファイル:

BACnet Application Specific Controller (B-ASC)

サポートオブジェクト点数:

最大9オブジェクト

サポートオブジェクトタイプ:

Binary Input、Binary Output、Device、Accumulator

サポートBIBBs:

- ・Data Sharing
 - Read Property-B (DS-RP-B)
 - Read Property Multiple-B (DS-RPM-B)
 - Write Property-B (DS-WP-B)
 - Write Property Multiple-B (DS-WPM-B)
 - COV-B (DS-COV-B)
- ・Device Management
 - Dynamic Device Binding-B (DM-DDB-B)
 - Dynamic Object Binding-B (DM-DOB-B)
 - Device Communication Control-B (DM-DCC-B)
 - Time Synchronization-B (DM-TS-B)
 - UTC Time Synchronization-B (DM-UTC-B)

サポートデータリンク層:

MS/TPマスター(Clause9)

サポート文字コード:

ISO 10646(UTF-8)

■BACnet MS/TP仕様

MACアドレス設定:00~7F ロータリスイッチにより設定

伝送速度設定:9600/19.2k/38.4k/76.8kbps

ロータリスイッチにより設定

- ・通信規格:TIA/EIA-485-A準拠
- ・伝送距離:1500m以下
- ・伝送ケーブル:AWG22(ツイストペア2本、シールド付)
- ・キャラクタ:データサイズ8ビット、パリティなし、1ストップビット
- ・終端抵抗:内蔵(ディップスイッチにて切替、出荷時設定:無効)

形式:BA8BM-DAC8-M2

価格

基本価格 40,000円

ご注文時指定事項

・形式コード:BA8BM-DAC8-M2

通信種別

BM:BACnet MS/TP

入出力種別

DAC8:無電圧接点入力4点、リレー接点出力4点

供給電源

◆交流電源

M2:100~240V AC(許容範囲 85~264V AC、47~66Hz)

機器仕様

接続方式

- ・BACnet MS/TP:コネクタ形スプリング式端子台
- ・入出力信号:コネクタ形スプリング式端子台
- ・供給電源:コネクタ形スプリング式端子台

ハウジング材質:難燃性灰色樹脂

アイソレーション:BACnet MS/TP-接点入力-接点出力-電源-FE間

出力モード設定:側面ディップスイッチにより設定

模擬入出力設定:前面ディップスイッチにより設定

出力設定:前面ディップスイッチにより設定

入力仕様

入力信号:4点
絶縁方式:フォトカプラ絶縁
入力抵抗:約4.4k Ω
コモン:4点1コモン(4端子)
入力検出電圧:24V DC \pm 10%
ON電圧/ON電流:12V以下/2.5mA以上
OFF電圧/OFF電流:17V以上/1.5mA以下
ON遅延時間:2.0ms以下
OFF遅延時間:2.0ms以下
ON検出時間:約5.0ms
■パルス入力仕様
最大入力周波数:100Hz
ON/OFF最小パルス幅:5ms
積算パルス数:0~4,294,967,295
最大積算パルス数:1,000~4,294,967,295
(工場出荷時設定:9,999,999)
カウントオーバーフロー時の戻り値:0

出力仕様

出力点数:4点
コモン:1点/1コモン
定格負荷:250V AC 2A、30V DC 2A
最大開閉電圧:250V AC、30V DC
最大開閉電力:500VA(AC)、60W(DC)
最小適用負荷:24V DC 5mA
機械的寿命:2000万回(180回/分)
誘導負荷を駆動するときは接点保護とノイズ消去を行って下さい。
ON遅延時間:10ms以下
OFF遅延時間:10ms以下
出力データ更新時間:約300ms

設置仕様

消費電力
・交流電源:
100V ACのとき約5VA
200V ACのとき約7VA
240V ACのとき約8VA
使用温度範囲:0~50 $^{\circ}$ C
使用湿度範囲:10~90%RH(結露しないこと)
使用周囲雰囲気:腐食性ガス、ひどい塵埃のないこと
取付:DINレール取付
質量:約350g

性能

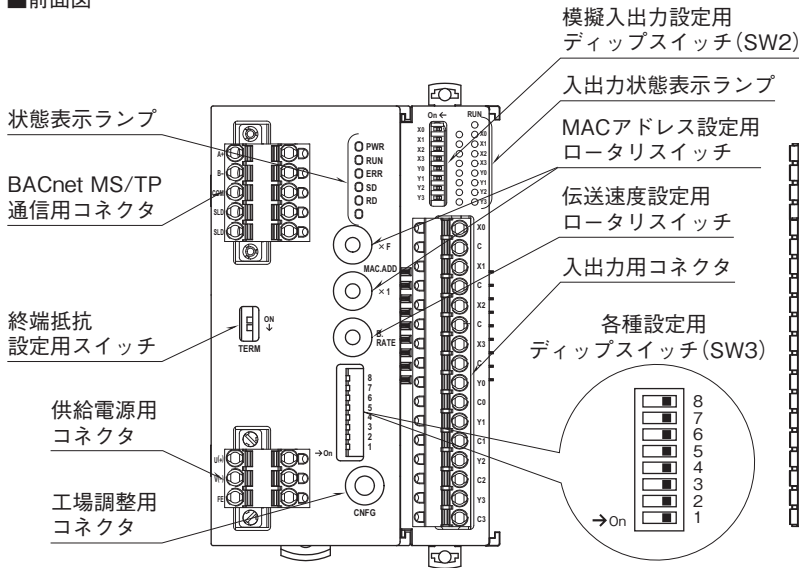
バッテリーバックアップ対象:RTC(バックアップ期間は最大7日間)
カレンダー時計:月差2分以下(周囲温度25 $^{\circ}$ C)
絶縁抵抗:100M Ω 以上/500V DC
耐電圧:BACnet MS/TP-接点入力-接点出力-電源-FE間
1500V AC 1分間

適合規格

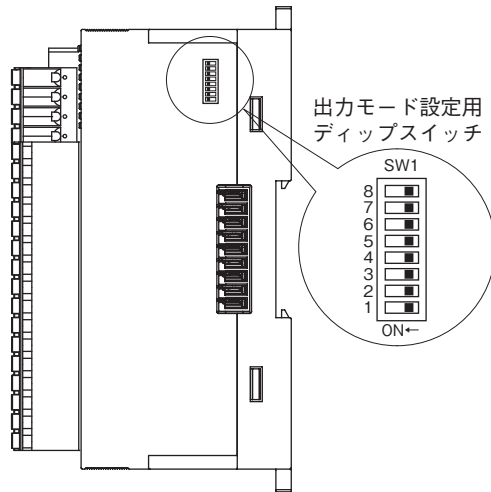
適合EU指令:
電磁両立性指令(EMC指令)
EMI EN 61000-6-4
EMS EN 61000-6-2
低電圧指令
EN 61010-1、EN 61010-2-201
測定カテゴリII(接点出力)
設置カテゴリII(供給電源)
汚染度2
BACnet MS/TP-接点入力-接点出力-電源間
強化絶縁(300V)
RoHS指令

パネル図

■前面図



■側面図



配線

入力、供給電源、通信用のコネクタはすべてコネクタ形スプリング式端子台を使用しています。

■共通仕様

適用電線サイズ: 0.2~1.5mm²

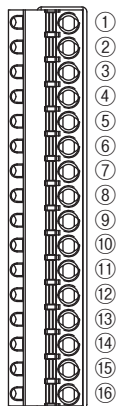
剥離長: 10mm

推奨圧着端子:

- ・A10,25-10BU 0.25mm²(フエニックス・コンタクト製)
- ・A10,34-10TQ 0.34mm²(フエニックス・コンタクト製)
- ・A10,5-10WH 0.5mm²(フエニックス・コンタクト製)
- ・A10,75-10GY 0.75mm²(フエニックス・コンタクト製)
- ・A1-10 1.0mm²(フエニックス・コンタクト製)
- ・A1,5-10 1.5mm²(フエニックス・コンタクト製)

■入出力

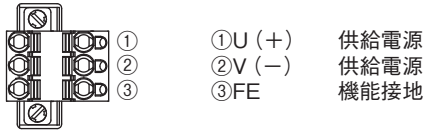
適合コネクタ: MSTB2,5/16-G (フエニックス・コンタクト製) 本器に付属



・入力			
①X0	入力 0	②C	コモン
③X1	入力 1	④C	コモン
⑤X2	入力 2	⑥C	コモン
⑦X3	入力 3	⑧C	コモン
・出力			
⑨Y0	出力 0	⑩C0	コモン
⑪Y1	出力 1	⑫C1	コモン
⑬Y2	出力 2	⑭C2	コモン
⑮Y3	出力 3	⑯C3	コモン

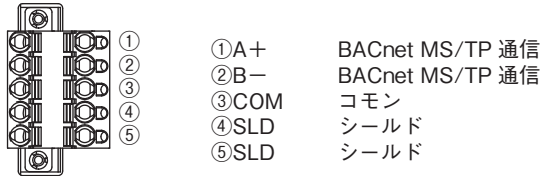
■供給電源

適合コネクタ：MSTB2,5/3-GF-5,08（フエニックス・コンタクト製）本器に付属

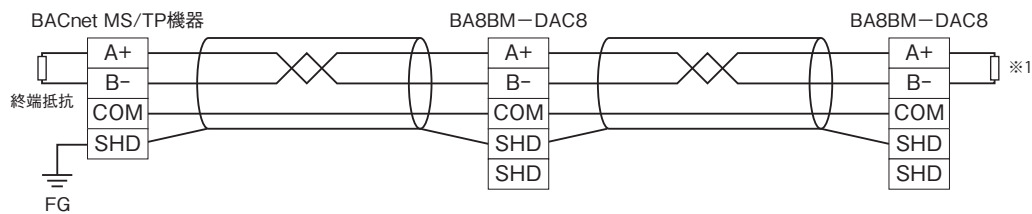


■通信

適合コネクタ：MSTB2,5/5-GF-5,08（フエニックス・コンタクト製）本器に付属



■マスタユニットとの配線



※1、内蔵の終端抵抗を使用する場合、終端抵抗設定用スイッチをONにして下さい。

BACnetサポートプロパティ

■接点入力

プロパティ名	書込
Object_Identifier	×
Object_Name	○
Object_Type	×
Present_Value	×
Description	○
Device_Type	○
Status_Flag	×
Event_State	×
Reliability	×
Out_Of_Service	○
Polarity	○
Inactive_Text	○
Active_Text	○
Change_Of_State_Time	×
Change_Of_State_Count	○
Time_Of_State_Count_Reset	×
Elapsed_Active_Time	○
Time_Of_Active_Time_Reset	×

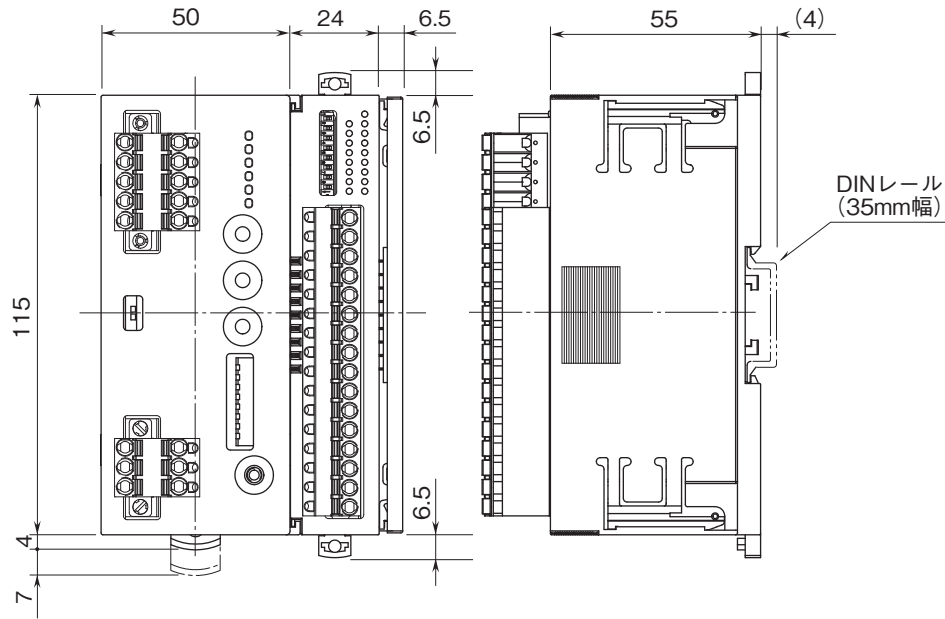
■接点出力

プロパティ名	書込
Object_Identifier	×
Object_Name	○
Object_Type	×
Present_Value	○
Description	○
Device_Type	○
Status_Flag	×
Event_State	×
Reliability	×
Out_Of_Service	○
Polarity	○
Inactive_Text	○
Active_Text	○
Change_Of_State_Time	×
Change_Of_State_Count	○
Time_Of_State_Count_Reset	×
Elapsed_Active_Time	○
Time_Of_Active_Time_Reset	×
Minimum_Off_Time	○
Minimum_On_time	○
Priority_Array	×
Relinquish_Default	○

■パルス入力

プロパティ名	書込
Object_Identifier	×
Object_Name	○
Object_Type	×
Present_Value	×
Description	○
Device_Type	○
Status_Flag	×
Event_State	×
Reliability	×
Out_Of_Service	○
Scale	○
Units	○
PreScale	○
Max_Pres_Value	○
Value_Change_Time	×
Value_Before_Change	×
Value_Set	○

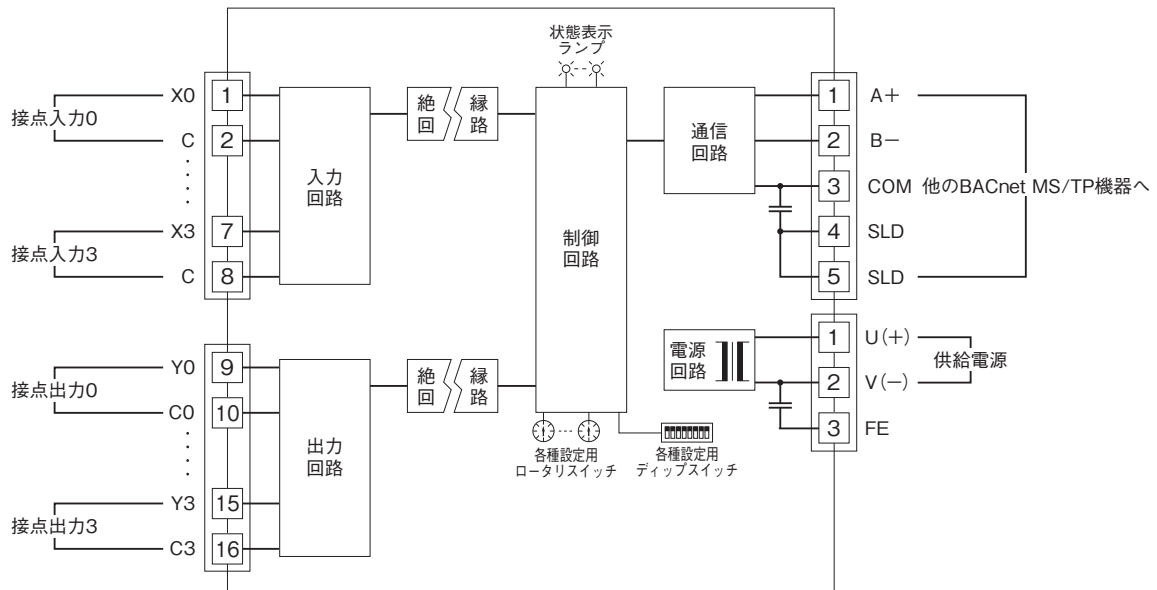
外形寸法図(単位:mm)



ブロック図・端子接続図

EMC(電磁両立性)性能維持のため、FE端子を接地して下さい。

注)FE端子は保護接地端子(Protective Conductor Terminal)ではありません。



- 記載内容はお断りなしに変更することがありますのでご了承ください。
 - ご注文・ご使用に際しては、弊社ホームページの「ご注文に際して」を必ずご確認ください。
 - 本製品を輸出される場合には、外国為替および外国貿易法の規制をご確認の上、必要な手続きをお取りください。
安全保障貿易管理については、弊社ホームページより「輸出(該非判定)」をご覧ください。
- お問い合わせ先 ホットライン: 0120-18-6321