

計装用プラグイン形変換器 M・UNIT シリーズ

アラームセッタ

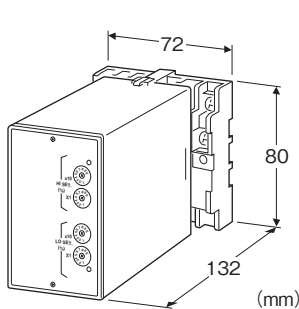
(CE対応形、デジタル設定形、リレーc接点出力)

主な機能と特長

- プラグイン形の上下限警報設定器
- ロータリスイッチ設定方式(最小桁1%)
- 出力接点はトランスファ形(c接点)
- 外気が侵入しない密閉形リレーを採用
- リレー接点は110V DC使用可能
- 電源の種類が豊富
- 密着取付可能

アプリケーション例

- アナンシエータ(集合形警報装置)入力用
- シーケンス制御用アナログ値警報接点
- 機器の異常警報用



形式:ASWL2-①-②③

価格

基本価格 90,000円

加算価格

・オプション仕様により加算あり。

ご注文時指定事項

・形式コード:ASWL2-①-②③

①～③は下記よりご選択下さい。

(例:ASWL2-6-B/Q)

・オプション仕様(例:/C01/S01)

①入力信号

◆電流入力

- A:4~20mA DC(入力抵抗 250Ω)
- A1:4~20mA DC(入力抵抗 50Ω)
- B:2~10mA DC(入力抵抗 500Ω)
- C:1~5mA DC(入力抵抗 1000Ω)
- D:0~20mA DC(入力抵抗 50Ω)
- E:0~16mA DC(入力抵抗 62.5Ω)
- F:0~10mA DC(入力抵抗 100Ω)
- G:0~1mA DC(入力抵抗 1000Ω)
- H:10~50mA DC(入力抵抗 100Ω)
- J:0~10μA DC(入力抵抗 1000Ω)
- K:0~100μA DC(入力抵抗 1000Ω)
- GW:-1~+1mA DC(入力抵抗 1000Ω)
- FW:-10~+10mA DC(入力抵抗 100Ω)
- Z:指定電流レンジ(入力仕様参照)

◆電圧入力

- 1:0~10mV DC(入力抵抗 10kΩ以上)
- 15:0~50mV DC(入力抵抗 10kΩ以上)
- 16:0~60mV DC(入力抵抗 10kΩ以上)
- 2:0~100mV DC(入力抵抗 100kΩ以上)
- 3:0~1V DC(入力抵抗 1MΩ以上)
- 4:0~10V DC(入力抵抗 1MΩ以上)
- 5:0~5V DC(入力抵抗 1MΩ以上)
- 6:1~5V DC(入力抵抗 1MΩ以上)
- 4W:-10~+10V DC(入力抵抗 1MΩ以上)
- 5W:-5~+5V DC(入力抵抗 1MΩ以上)
- 0:指定電圧レンジ(入力仕様参照)

出力信号

リレーc接点

②供給電源

◆交流電源

- B:100V AC
- C:110V AC
- D:115V AC
- F:120V AC
- G:200V AC
- H:220V AC
- J:240V AC

◆直流電源

- S:12V DC
- R:24V DC
- V:48V DC

③付加コード

◆オプション仕様

無記入:なし

/Q:あり(オプション仕様より別途ご指定下さい。)

オプション仕様(複数項指定可能)

- ◆コーティング(詳細は、弊社ホームページをご参照下さい。)
- ／C01:シリコン系コーティング +500円
- ／C02:ポリウレタン系コーティング +500円
- ／C03:ラバーコーティング +500円
- ◆端子ねじ材質
- ／S01:ステンレス +500円

機器仕様

- 構造:プラグイン構造
- 接続方式:M3.5ねじ端子接続
- 端子ねじ材質:鉄にクロメート処理(標準)または、ステンレス
- ハウジング材質:難燃性黒色樹脂
- アイソレーション:入力-出力-電源間
- 設定:ロータリスイッチ(前面から設定可)
- 設定範囲:0~99%、1%ステップで設定
- ヒステリシス:1~2.5%
- モニタランプ:赤色LED リレー励磁時点灯
- 電源ONタイマ:電源入から約2秒間リレー非励磁

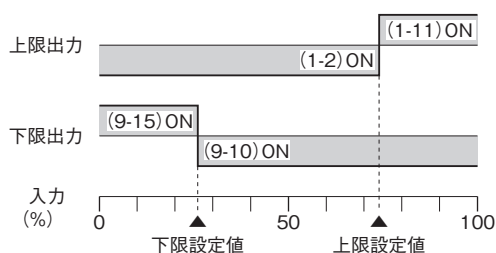
入力仕様

- 電流入力
- 入力端子取付用の抵抗器(0.5W)が付属します。
- 指定電流レンジ時は、入力抵抗値をご指定下さい。
- 電圧入力
- 入力抵抗
- スパン 10~100mV: 入力抵抗 10kΩ以上
- スパン 0.1~1V: 入力抵抗 100kΩ以上
- スパン 1V以上: 入力抵抗 1MΩ以上
- 製作可能範囲
- ・入力電圧範囲: -30~+30V DC
- ・スパン: 10mV~30V
- ・入力バイアス: 入力スパンの1.5倍以下

出力仕様

- リレー接点
- 定格負荷:
- 120V AC 0.5A($\cos\phi=1$)
- 240V AC 0.5A($\cos\phi=1$)
- 30V DC 0.5A(抵抗負荷)
- 最大開閉電圧:380V AC、125V DC
- 最大開閉電力:120VA(AC)、30W(DC)
- (電流値0.5A以下)
- 最小適用負荷:5V DC 10mA
- 機械的寿命:5000万回
- 誘導負荷を駆動する場合は接点保護とノイズ消去を行って下さい。

警報動作:()内は端子番号
 停電時動作:(1-2)、(9-10)ON



設置仕様

- 供給電源
- ・交流電源:許容電圧範囲 定格電圧 $\pm 10\%$
50/60 ± 2 Hz 約2VA
- ・直流電源:許容電圧範囲 定格電圧 $\pm 10\%$
リップル含有率10%p-p以下
約2W(24V DC時 約80mA)
- 使用温度範囲:-5~+60℃
- 使用湿度範囲:30~90%RH(結露しないこと)
- 取付:壁またはDINレール取付
- 質量:約400g

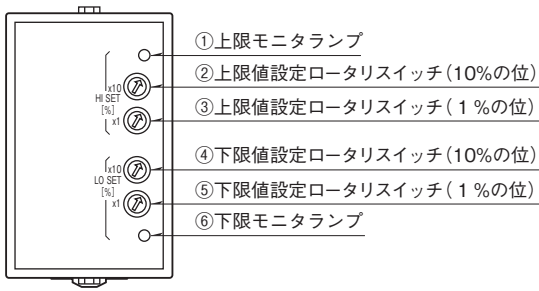
性能(スパンに対する%で表示)

- 設定精度: $\pm 0.5\%$
- 動作点の再現性: $\pm 0.05\%$
- 温度係数: $\pm 0.015\%/^{\circ}\text{C}$
- 応答時間:0.5 ± 0.2 s(90%設定時の0→100%入力)
- 電源電圧変動の影響: $\pm 0.1\%$ /許容電圧範囲
- 絶縁抵抗:100MΩ以上/500V DC
- 耐電圧:入力-出力-電源-大地間 2300V AC 1分間

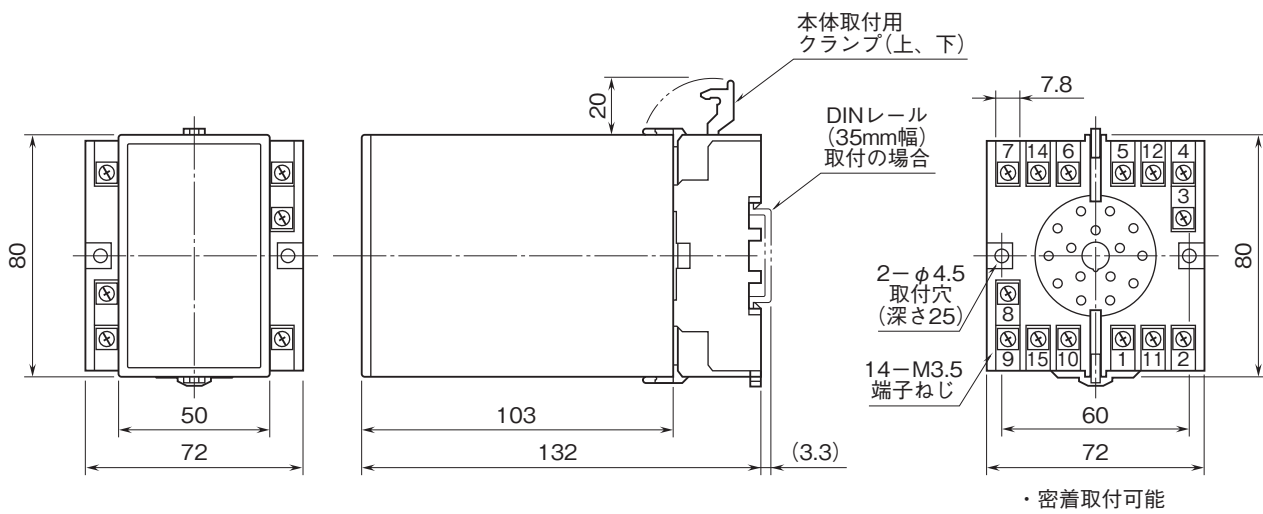
適合規格

- 適合EU指令:
- 電磁両立性指令(EMC指令)
- EMI EN 61000-6-4
- EMS EN 61000-6-2
- 低電圧指令
- EN 61010-1
- 測定カテゴリII(出力)
- 設置カテゴリII(電源)
- 汚染度2
- 入力・出力-電源間 強化絶縁(300V)
- 入力-出力間 基本絶縁(300V)
- (出力負荷電圧150V AC以下または測定カテゴリIでご利用の場合は、強化絶縁)
- RoHS指令

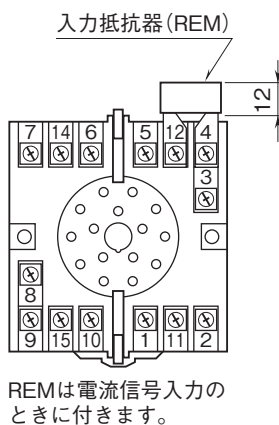
パネル図



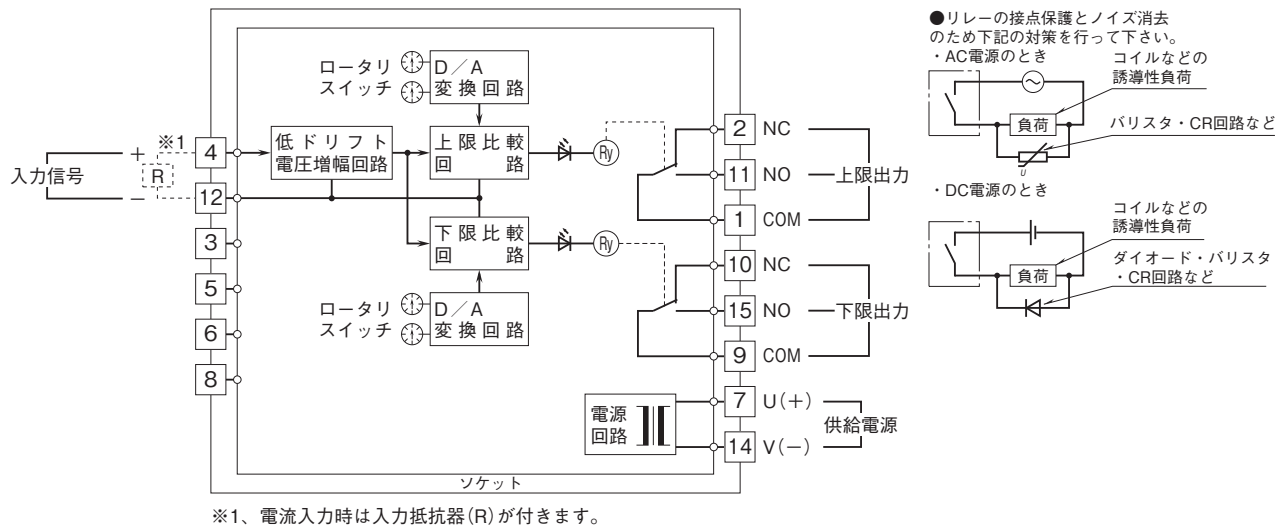
外形寸法図(単位:mm)




端子番号図(単位:mm)



ブロック図・端子接続図




 ●記載内容はお断りなしに変更することがありますのでご了承ください。
 ●ご注文・ご使用に際しては、弊社ホームページの「ご注文に際して」を必ずご確認ください。
 ●本製品を輸出される場合には、外国為替および外国貿易法の規制をご確認の上、必要な手続きをお取りください。
 安全保障貿易管理については、弊社ホームページより「輸出（該非判定）」をご覧ください。
 お問い合わせ先 ホットライン：0120-18-6321