

計装用プラグイン形変換器 M・UNIT シリーズ

デジアラーム

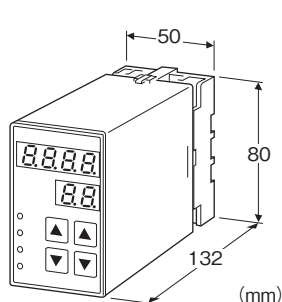
(デジタル設定形、2点/4点警報器)

主な機能と特長

- プラグイン形の4点警報器(2点用も用意)
- 実量表示・設定可能
- ヒステリシス幅変更可能
- オンディレータイマ
- 上限、下限設定可能
- 前面キーにより設定可能
- 設定値をソフトキーによりロック可能
- 警報時接点オンまたはオフが選択可能
- 外気が侵入しない密閉形リレーを採用
- 接点は200V AC系と100V DC系で使用可能
- DINレール密着取付可能

アプリケーション例

- アナンシエータ(集合形警報装置)入力用
- シーケンス制御用アナログ値警報接点
- 機器の異常警報用



形式:AS4V-①②-③④

価格

基本価格

2点警報 64,000円

4点警報 74,000円

加算価格

・オプション仕様により加算あり。

ご注文時指定事項

- ・形式コード:AS4V-①②-③④
- ①~④は下記よりご選択下さい。
- (例:AS4V-S22-R/UL/Q)
- ・オプション仕様(例:/C01/SET)

①入力信号

- ◆電流入力
Z1: 入力範囲 0~50mA DC(入力抵抗 100Ω)
- ◆電圧入力
S1: 入力範囲 -1~+1V DC(入力抵抗 1MΩ以上)
S2: 入力範囲 -10~+10V DC(入力抵抗 1MΩ以上)

②出力信号

- 2: 4点警報リレーa接点
- 3: 4点警報リレーb接点
- 5: 2点警報リレーc接点
- 2A: 4点警報リレーa接点(微小電流対応)
(CE適合なし。付加コード(規格適合)は「/UL」選択不可。)
- 3A: 4点警報リレーb接点(微小電流対応)
(CE適合なし。付加コード(規格適合)は「/UL」選択不可。)
- 5A: 2点警報リレーc接点(微小電流対応)
(CE適合なし。付加コード(規格適合)は「/UL」選択不可。)

③供給電源

- ◆交流電源
M2: 100~240V AC、50~60Hz
(許容範囲 85~264V AC、47~66Hz)
- ◆直流電源
R: 24V DC(許容範囲 ±10%、リップル含有率 10%p以下)
P: 110V DC(許容範囲 85~150V DC、リップル含有率 10%p以下)

④付加コード(複数項指定可能)

- ◆規格適合
無記入: CE適合品
/UL: UL、CE適合品
- ◆オプション仕様
無記入: なし
/Q: あり(オプション仕様より別途ご指定下さい。)

オプション仕様(複数項指定可能)

- ◆コーティング(詳細は、弊社ホームページをご参照下さい。)
- /C01: シリコン系コーティング +500円
- /C02: ポリウレタン系コーティング +500円
- /C03: ラバーコーティング +500円
(/C03は付加コード(規格適合)の「/UL」は選択できません。)
- ◆端子ねじ材質
- /S01: ステンレス +500円
(/S01は付加コード(規格適合)の「/UL」は選択できません。)
- ◆出荷時設定
- /SET: 仕様伺書(図面番号: NSU-1609)通りに設定 +0円

機器仕様

構造:プラグイン構造
 接続方式:M3.5ねじ端子接続
 端子ねじ材質:鉄にクロメート処理(標準)または、ステンレス
 ハウジング材質:難燃性黒色樹脂
 アイソレーション:入カー出力電源間
 処理周期:100ms
 設定:前面シートキーによるプログラム方式
 設定可能項目

- ・警報設定値
- ・スケーリング値
- ・電源ON デイレー時間
- ・警報ON デイレー時間
- ・上下限警報動作
- ・警報時励磁方向
- ・移動平均機能
- ・ヒステリシス幅設定
- ・ラッチ機能
- ・入力設定(0%、100%)
- ・その他

詳しくは取扱説明書をご参照下さい。

■表示

表示器:赤色LED 8mm DATA部 4桁、ITEM部 2桁
 スケーリング範囲:-1999~9999
 (小数点位置は設定可能)
 PV表示:入力値実量表示
 オーバーレンジ表示:表示が点滅
 消灯モード:最後にキーを操作してから設定時間後消灯
 モニタランプ:赤色LED、リレー励磁時点灯
 (2点警報時:L1、L2 4点警報時:L1、L2、L3、L4)

入力仕様

■電流入力

入力抵抗:入力抵抗器(0.5W)が付属します。
 入力可能範囲:0~70mA DC
 (ただし入力抵抗が100Ω、0.5Wのとき)

設定可能範囲

- ・入力範囲:0~50mA DC
- ・最小ステップ:0.1mA DC

標準設定値:4~20mA DC

■電圧入力

入力可能範囲
 S1:-1.15~+1.15V DC
 S2:-11.5~+11.5V DC
 設定可能範囲
 ・入力範囲
 S1:-1~+1V DC
 S2:-10~+10V DC
 ・最小ステップ
 S1:10mV DC
 S2:100mV DC

標準設定値

S1:-1~+1V DC
 S2:-10~+10V DC

出力仕様

■出力信号コード2、3

定格負荷:100V AC、1A($\cos \phi = 1$)
 120V AC、1A($\cos \phi = 1$)
 240V AC、0.5A($\cos \phi = 1$)
 30V DC、1A(抵抗負荷)
 最大開閉電圧(注):380V AC、125V DC
 最大開閉電力(注):120VA(AC)、30W(DC)
 最小適用負荷:5V DC、10mA
 機械的寿命:5000万回

■出力信号コード5

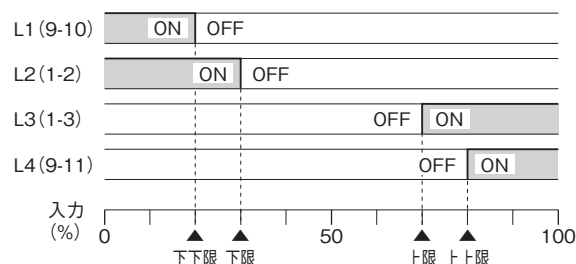
定格負荷:100V AC、5A($\cos \phi = 1$)
 120V AC、5A($\cos \phi = 1$)
 240V AC、2.5A($\cos \phi = 1$)
 30V DC、5A(抵抗負荷)
 最大開閉電圧(注):380V AC、125V DC
 最大開閉電力(注):600VA(AC)、150W(DC)
 最小適用負荷:5V DC、10mA
 機械的寿命:5000万回

■出力信号コード2A、3A、5A(微小電流対応タイプ)

定格負荷:30V DC、1A(抵抗負荷)
 最大開閉電圧(注):220V DC
 最大開閉電力(注):30W(抵抗負荷)
 最小適用負荷:1V DC、1mA
 機械的寿命:5000万回

(注)内部で使用している出力リレーの性能を表しています。
 EU指令適合品、UL認定品としてご使用の場合、定格負荷の値
 以内にして下さい。

4点警報a接点で下限、上限、上上限警報を
 構成した場合の動作例: ()内は端子番号



停電時動作:

- ・出力信号コード2、2Aは各接点ともOFF
- ・出力信号コード3、3Aは各接点ともON
- ・出力信号コード5、5Aは(1-3)、(9-11) ON

設置仕様

消費電力
 ・交流電源:6VA以下

・直流電源:3.5W以下
 使用温度範囲:-5~+55℃
 使用湿度範囲:30~90%RH(結露しないこと)
 取付:壁またはDINレール取付
 質量:約500g

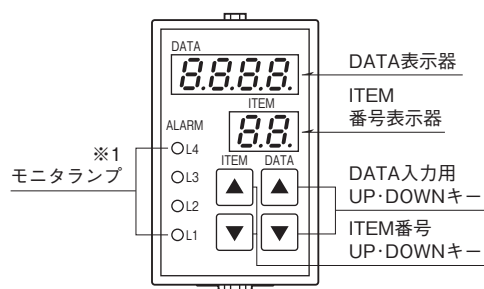
性能(入力範囲FSに対する%で表示)

設定精度(動作点精度): $\pm(0.1\%$ of FS+1digit)
 表示精度: $\pm(0.1\%$ of FS+1digit)
 温度係数: $\pm 0.015\%/^{\circ}\text{C}$
 応答時間:0.5s以下(90%設定時の0→100%入力)
 電源電圧変動の影響: $\pm 0.1\%$ / 許容電圧範囲
 絶縁抵抗:100M Ω 以上 / 500V DC
 耐電圧:入力-出力-電源-大地間 2000V AC 1分間

適合規格

適合EU指令:
 電磁両立性指令(EMC指令)
 EMI EN 61000-6-4
 EMS EN 61000-6-2
 低電圧指令
 EN 61010-1
 測定カテゴリII(出力)
 設置カテゴリII(電源)
 汚染度2
 入力-出力-電源間 基本絶縁(300V)
 RoHS指令
 認定安全規格:
 UL/C-UL 一般安全規格
 (UL 61010-1、CAN/CSA-C22.2 No.61010-1)

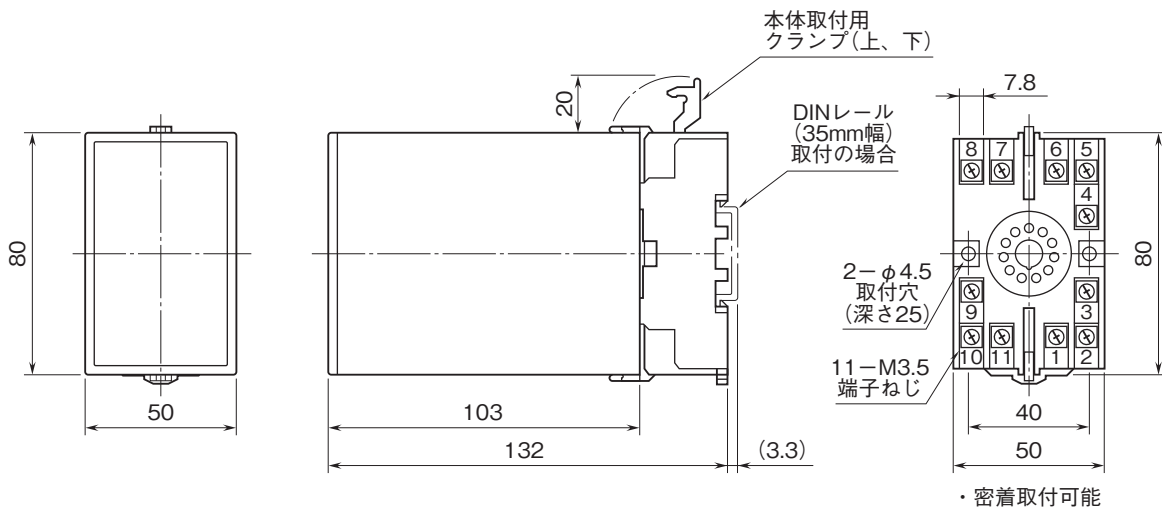
パネル図



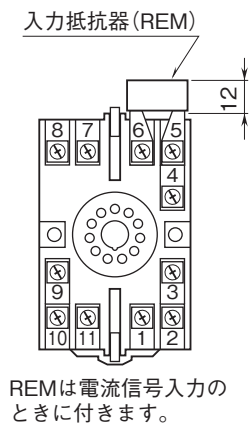
※1、2点警報形の場合はL3、L4は点灯しません。

設定方法については、取扱説明書をご参照下さい。

外形寸法図(単位:mm)



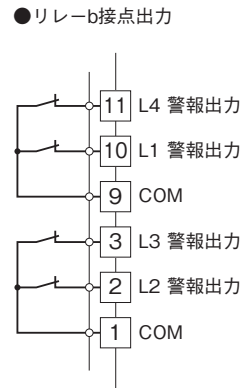
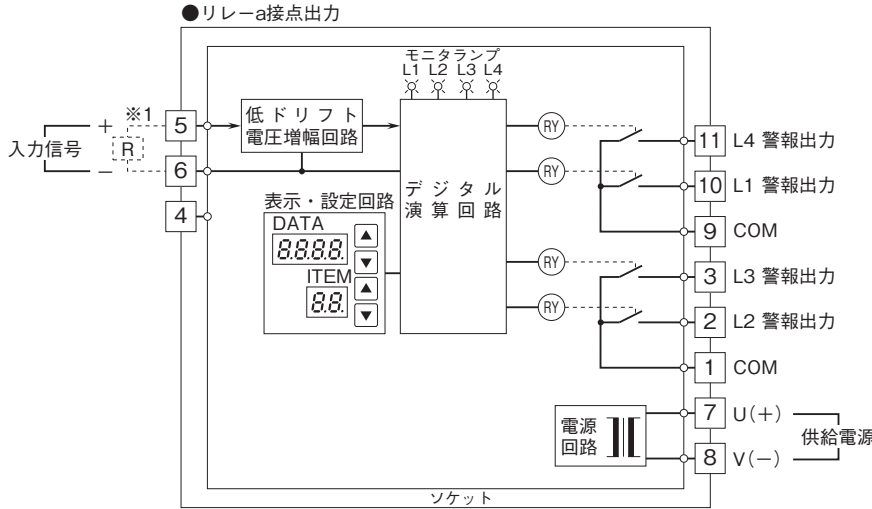
端子番号図(単位:mm)



ブロック図・端子接続図

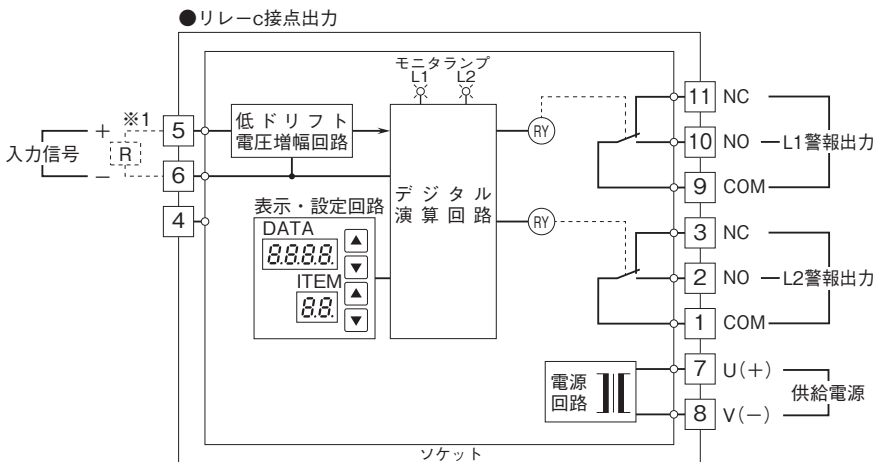
■出力信号コード：2、2A

■出力信号コード：3、3A



※1、電流入力時は入力抵抗器(R)が付きます。

■出力信号コード：5、5A

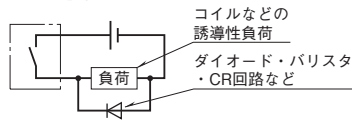
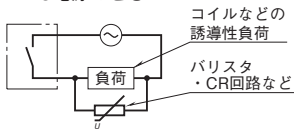


※1、電流入力時は入力抵抗器(R)が付きます。

●リレーの接点保護とノイズ消去のため下記の対策を行って下さい。

・AC電源のとき

・DC電源のとき



- 記載内容はお断りなしに変更することがありますのでご了承ください。
 - ご注文・ご使用に際しては、弊社ホームページの「ご注文に際して」を必ずご確認ください。
 - 本製品を輸出される場合には、外国為替および外国貿易法の規制をご確認の上、必要な手続きをお取りください。
安全保障貿易管理については、弊社ホームページより「輸出（該非判定）」をご覧ください。
- お問い合わせ先 ホットライン：0120-18-6321