

デジタル設定リミッターム AL・UNIT シリーズ

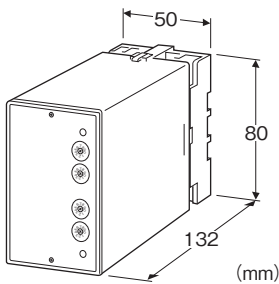
測温抵抗体リミッターム

主な機能と特長

- 測温抵抗体入力 of 上下限警報設定器
- ロータリスイッチ設定方式(最小桁1%)
- 警報時のリレー励磁、非励磁が選択可能
- リニアライザ、バーンアウト(断線時出力振切れ)付
- 定電流式アクティブブリッジ方式により入力配線の抵抗値は200Ωまで可能
- 出力接点はトランスファ形(c接点)
- 外気が侵入しない密閉形リレーを採用
- リレー接点は110V DC使用可
- 耐電圧2000V AC
- 電源の種類が豊富
- 密着取付可能

アプリケーション例

- アナシエータ(集合形警報装置)入力用
- シーケンス制御用アナログ値警報接点
- 機器の異常警報用



形式:ALR-①②③-④⑤

価格

- 基本価格 60,000円
- 加算価格
- 110V DC電源 +10,000円
- ・オプション仕様により加算あり。

ご注文時指定事項

- ・形式コード:ALR-①②③-④⑤
- ①～⑤は下記よりご選択下さい。
- (例:ALR-111-B/BL/Q)
- ・入力レンジ(例:0～250℃)
- ・オプション仕様(例:/C01/S01)

①入力信号(3線式測温抵抗体)

- 1:JPt 100 (JIS'89) (測定範囲 -200～+500℃、最小スパン 50℃)
- 3:Pt 100 (JIS'89) (測定範囲 -200～+650℃、最小スパン 50℃)
- 4:Pt 100 (JIS'97、IEC) (測定範囲 -200～+650℃、最小スパン 50℃)
- 5:Pt 50Ω (JIS'81) (測定範囲 -200～+500℃、最小スパン 100℃)
- 6:Ni 508.4Ω (測定範囲 -50～+200℃、最小スパン 30℃)
- 0:上記以外

②第1警報出力

- 1:上限警報(警報時リレー励磁)
- 2:上限警報(正常時リレー励磁)
- 3:下限警報(警報時リレー励磁)
- 4:下限警報(正常時リレー励磁)

③第2警報出力

- 1:上限警報(警報時リレー励磁)
- 2:上限警報(正常時リレー励磁)
- 3:下限警報(警報時リレー励磁)
- 4:下限警報(正常時リレー励磁)

④供給電源

- ◆交流電源
- B:100V AC
- C:110V AC
- D:115V AC
- F:120V AC
- G:200V AC
- H:220V AC
- J:240V AC
- ◆直流電源
- S:12V DC
- R:24V DC
- V:48V DC
- P:110V DC

⑤付加コード(複数項指定可能)

- ◆バーンアウト
- 無記入:バーンアウト上方
- /BL:バーンアウト下方
- ◆オプション仕様
- 無記入:なし
- /Q:あり(オプション仕様より別途ご指定下さい。)

オプション仕様(複数項指定可能)

- ◆コーティング(詳細は、弊社ホームページをご参照下さい。)
- /C01:シリコン系コーティング +500円
- /C02:ポリウレタン系コーティング +500円
- /C03:ラバーコーティング +500円

◆端子ねじ材質
 /S01:ステンレス +500円

リップル含有率10%p-p以下
 約2W(24V DC時 約80mA)
 使用温度範囲:-5~+60℃
 使用湿度範囲:30~90%RH(結露しないこと)
 取付:壁またはDINレール取付
 質量:約370g

機器仕様

構造:プラグイン構造
 接続方式:M3.5ねじ端子接続
 端子ねじ材質:鉄にクロメート処理(標準)または、ステンレス
 ハウジング材質:難燃性黒色樹脂
 アイソレーション:入力-第1警報出力-第2警報出力-電源間
 設定:ロータリスイッチ(前面から設定可)
 設定範囲:0~99%、1%ステップで設定
 リニアライザ:標準装備
 ヒステリシス:0.7~2.5%
 モニタランプ:赤色LED リレー励磁時点灯
 電源ONタイマ:電源入から約2秒間リレー非励磁

性能(スパンに対する%で表示)

設定精度:±0.7%
 動作点の再現性:±0.05%
 温度係数:±0.015%/℃
 応答時間:約0.5s(90%設定時の0→100%入力)
 バーンアウト時間:10s以下
 電源電圧変動の影響:±0.1%/許容電圧範囲
 絶縁抵抗:100MΩ以上/500V DC
 耐電圧:入力-第1警報出力-第2警報出力-電源-大地間
 2000V AC 1分間

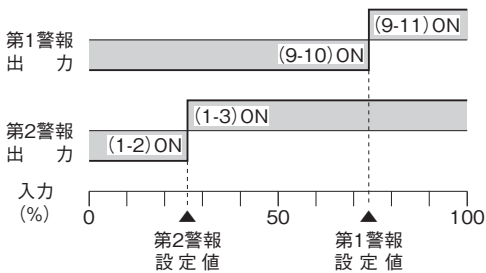
入力仕様

許容導線抵抗:1線あたり200Ω以下
 入力検出電流:2mA

出力仕様

定格負荷:100V AC 1A($\cos\phi=1$)
 120V AC 1A($\cos\phi=1$)
 240V AC 0.5A($\cos\phi=1$)
 30V DC 1A(抵抗負荷)
 最大開閉電圧:380V AC 125V DC
 最大開閉電力:120VA(AC) 30W(DC)
 最小適用負荷:5V DC 10mA
 機械的寿命:5000万回

警報動作:()内は端子番号



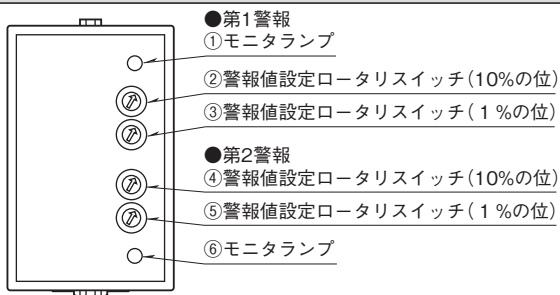
停電時動作:

- ・警報出力コード1、4のとき端子番号 (1-2) (9-10) ON
- ・警報出力コード2、3のとき端子番号 (1-3) (9-11) ON

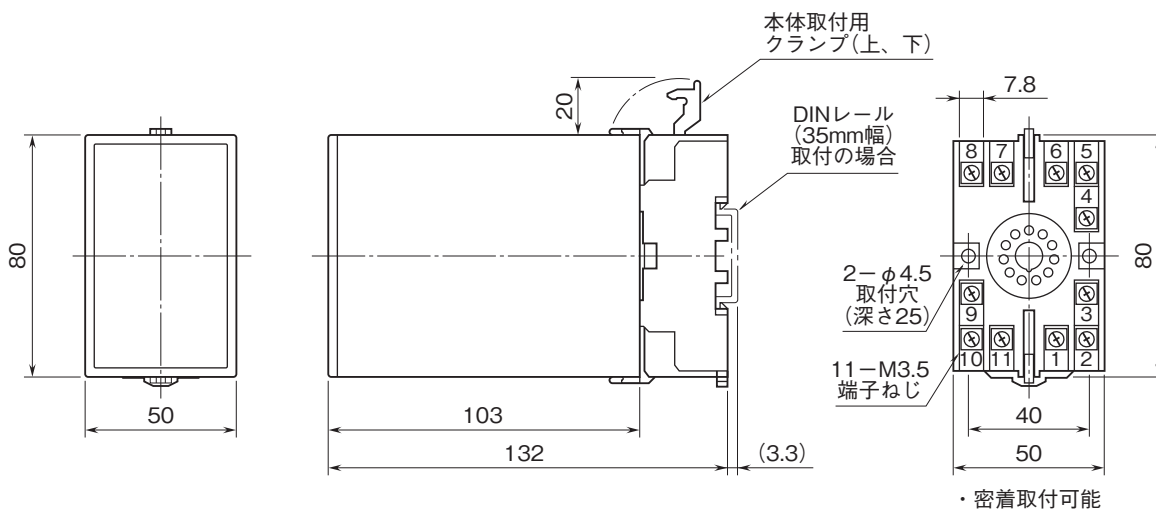
設置仕様

供給電源
 ・交流電源:許容電圧範囲 定格電圧±10%
 50/60±2Hz 約2VA
 ・直流電源:許容電圧範囲 定格電圧±10%
 ただし110V DC用は85~150V

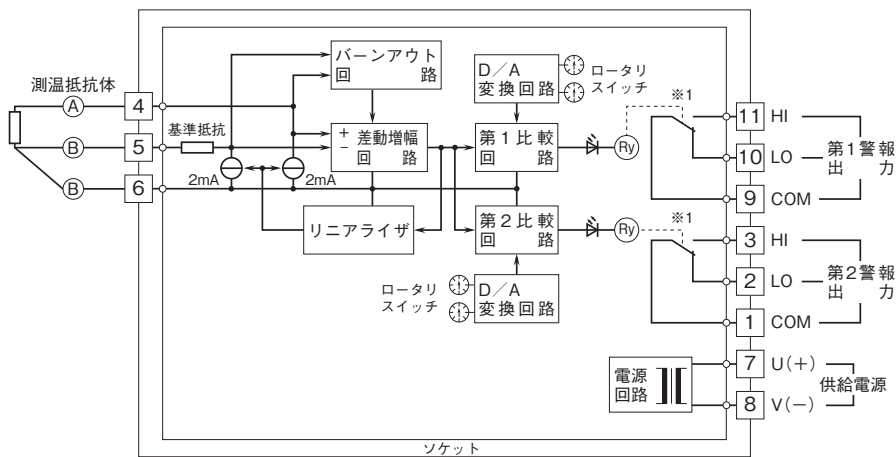
パネル図



外形寸法図(単位:mm)・端子番号図



ブロック図・端子接続図



●リレーの接点保護とノイズ除去のため下記の対策を行って下さい。
・AC電源のとき
・DC電源のとき





- 記載内容はお断りなしに変更することがありますのでご了承ください。
- ご注文・ご使用に際しては、弊社ホームページの「ご注文に際して」を必ずご確認ください。
- 本製品を輸出される場合には、外国為替および外国貿易法の規制をご確認の上、必要な手続きをお取りください。
安全保障貿易管理については、弊社ホームページより「輸出（該非判定）」をご覧ください。

お問合わせ先 ホットライン：0120-18-6321