

トリマ設定リミッターム A・UNIT シリーズ

ディストリビュータリミッターム

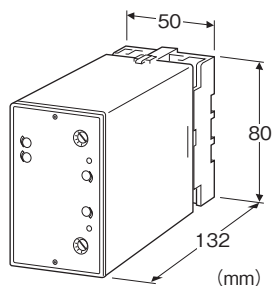
(開平付)

主な機能と特長

- 開平付の2線式伝送器用上下限警報設定器
- 入力短絡保護回路付
- 警報時のリレー励磁、非励磁が選択可能
- 設定値1点だけでヒステリシス制御可能
- 出力接点はトランスファ形(c接点)
- スマートトランスミッタ対応
- 外気が侵入しない密閉形リレーを採用
- リレー接点は110V DC使用可
- 耐電圧2000V AC
- 電源の種類が豊富
- 密着取付可能

アプリケーション例

- アナライザ(集合形警報装置)入力用
- ヒステリシス幅付オンオフ制御
- シーケンス制御用接点入力
- 機器の異常警報用



形式:ADN-1①②-③④

価格

基本価格 60,000円

加算価格

110V DC電源 +10,000円

・オプション仕様により加算あり。

ご注文時指定事項

・形式コード:ADN-1①②-③④

①~④は下記よりご選択下さい。

(例:ADN-111-B/Q)

・オプション仕様(例:/C01/S01)

入力信号

- ◆電流入力
- 4~20mA DC(入力抵抗 250Ω)

設定方法

1:ドライバ設定(1回転)

①第1警報出力

- 1:上限警報(警報時リレー励磁)
- 2:上限警報(正常時リレー励磁)
- 3:下限警報(警報時リレー励磁)
- 4:下限警報(正常時リレー励磁)

②第2警報出力

- 1:上限警報(警報時リレー励磁)
- 2:上限警報(正常時リレー励磁)
- 3:下限警報(警報時リレー励磁)
- 4:下限警報(正常時リレー励磁)

③供給電源

- ◆交流電源
- B:100V AC
- C:110V AC
- D:115V AC
- F:120V AC
- G:200V AC
- H:220V AC
- J:240V AC
- ◆直流電源
- S:12V DC
- R:24V DC
- V:48V DC
- P:110V DC

④付加コード

- ◆オプション仕様
- 無記入:なし
- /Q:あり(オプション仕様より別途ご指定下さい。)

オプション仕様(複数項指定可能)

- ◆コーティング(詳細は、弊社ホームページをご参照下さい。)
- /C01:シリコン系コーティング +500円
- /C02:ポリウレタン系コーティング +500円
- /C03:ラバーコーティング +500円
- ◆端子ねじ材質
- /S01:ステンレス +500円

機器仕様

構造:プラグイン構造
 接続方式:M3.5ねじ端子接続
 端子ねじ材質:鉄にクロメート処理(標準)または、ステンレス
 ハウジング材質:難燃性黒色樹脂
 アイソレーション:入力-第1警報出力-第2警報出力-電源間
 ゼロ調整範囲:-5~+5%(前面から調整可)
 スパン調整範囲:95~105%(前面から調整可)
 警報設定:270°回転トリマ(前面から設定可)
 警報設定範囲:0~100%連続
 ドロップアウト回路により、入力約1%以下は0%にクランプします。したがって、10%以下の警報設定は0%の設定と同じになります。
 ヒステリシス幅設定範囲:開平値に対して1~100%(背面から設定可)
 モニタランプ:
 赤色LED 警報時点灯(第1警報出力)
 緑色LED 警報時点灯(第2警報出力)
 電源ONタイマ:電源入から約2秒間リレー非励磁

2線式伝送器用電源仕様

出力電圧範囲:24~28V DC(無負荷時)
 電流容量:22mA DC以下
 ■短絡保護回路
 制限電流:35mA以下
 許容短絡時間:無制限

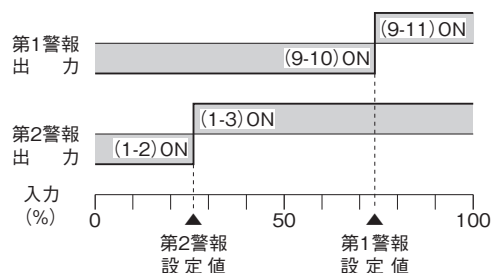
入力仕様

■電流入力
 入力抵抗器を内蔵します。

出力仕様

定格負荷:100V AC 1A($\cos\phi=1$)
 120V AC 1A($\cos\phi=1$)
 240V AC 0.5A($\cos\phi=1$)
 30V DC 1A(抵抗負荷)
 最大開閉電圧:380V AC 125V DC
 最大開閉電力:120VA(AC) 30W(DC)
 最小適用負荷:5V DC 10mA
 機械的寿命:5000万回

警報動作:()内は端子番号



停電時動作:

- ・警報出力コード1、4のとき端子番号(1-2)(9-10) ON
- ・警報出力コード2、3のとき端子番号(1-3)(9-11) ON

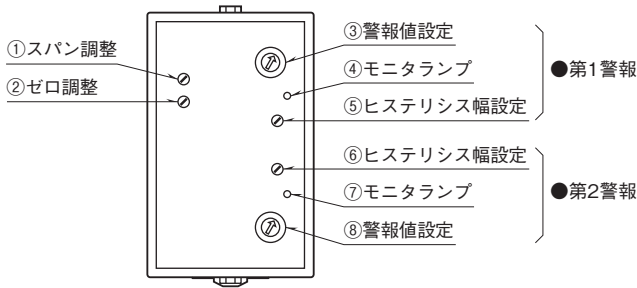
設置仕様

供給電源
 ・交流電源:許容電圧範囲 定格電圧 $\pm 10\%$
 50/60 ± 2 Hz 約2.5VA
 ・直流電源:許容電圧範囲 定格電圧 $\pm 10\%$
 ただし110V DC用は85~150V
 リプル含有率10%p-p以下
 約2W(24V DC時 約80mA)
 使用温度範囲:-5~+60°C
 使用湿度範囲:30~90%RH(結露しないこと)
 取付:壁またはDINレール取付
 質量:約380g

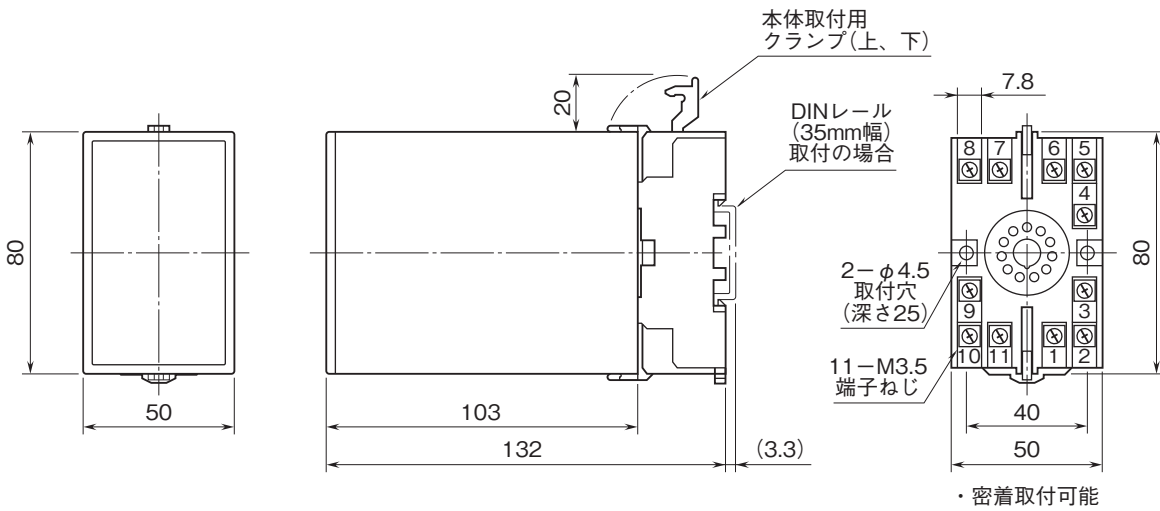
性能(スパンに対する%で表示)

動作点の再現性: $\pm 0.5\%$ (ただし、入力1~100%内)
 温度係数: $\pm 0.05\%/^{\circ}\text{C}$
 応答時間:1s以下(90%設定時の0 \rightarrow 100%入力)
 電源電圧変動の影響: $\pm 0.1\%$ /許容電圧範囲
 絶縁抵抗:100M Ω 以上/500V DC
 耐電圧:入力-第1警報出力-第2警報出力-電源-大地間
 2000V AC 1分間

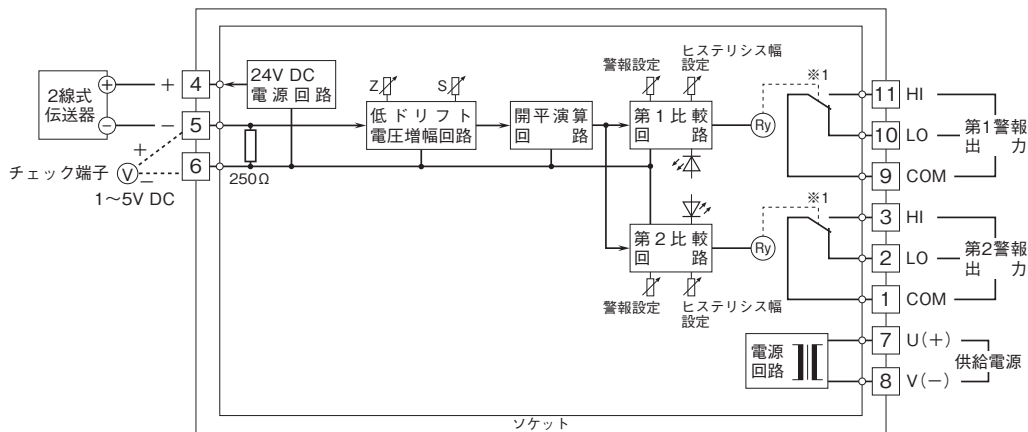
パネル図



外形寸法図(単位:mm)・端子番号図



ブロック図・端子接続図



※1、警報出力コード“1、4”のときの電源OFF時の接点状態です。

●リレーの接点保護とノイズ消去のため下記の対策を行って下さい。
・AC電源のとき
・DC電源のとき





- 記載内容はお断りなしに変更することがありますのでご了承ください。
- ご注文・ご使用に際しては、弊社ホームページの「ご注文に際して」を必ずご確認ください。
- 本製品を輸出される場合には、外国為替および外国貿易法の規制をご確認の上、必要な手続きをお取りください。
安全保障貿易管理については、弊社ホームページより「輸出（該非判定）」をご覧ください。

お問い合わせ先 ホットライン：0120-18-6321