

計装用プラグイン形変換器 M・UNIT シリーズ

交流入力変換器

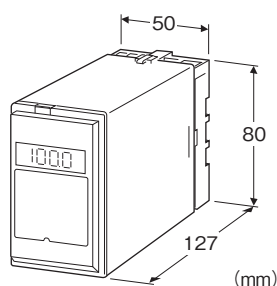
(実効値演算形)

主な機能と特長

- 交流信号入力を統一信号に変換
- 真の実効値演算回路方式を採用
- デジタル入力指示計(実量単位表示可能)付を用意
- 簡易ループテスト付(0、100%)
- 耐電圧2000V AC
- 密着取付可能

アプリケーション例

- シャント抵抗と組合わせて交流大電流信号を変換
- 微小交流電圧信号の変換



形式:AC-①②-③④

価格

基本価格 70,000円

加算価格

110V DC電源 +10,000円

/E:入力指示計付き(0.0~100.0%表示) + 10,000円

/E2:入力指示計付き(実量単位表示(バックライトあり)、簡易ループテスト付) + 20,000円

・オプション仕様により加算あり。

ご注文時指定事項

・形式コード:AC-①②-③④

①~④は下記よりご選択下さい。

(例:AC-A1A-B/E2/Q)

・オプション仕様(例:/C01/S01)

①入力信号

◆電流入力

AA:0~10mA AC (入力抵抗 100Ω)

AB:0~50mA AC (入力抵抗 20Ω)

AC:0~100mA AC (入力抵抗 10Ω)

AD:0~500mA AC (入力抵抗 1Ω)

AZ:指定電流レンジ(入力仕様参照)

(0%入力は0mAであること。)

◆電圧入力

A1:0~100mV AC(入力抵抗 100kΩ以上)

A2:0~500mV AC(入力抵抗 100kΩ以上)

A3:0~1V AC(入力抵抗 100kΩ以上)

A4:0~5V AC(入力抵抗 100kΩ以上)

A5:0~10V AC(入力抵抗 100kΩ以上)

A6:0~120V AC(入力抵抗 100kΩ以上)

A7:0~150V AC(入力抵抗 100kΩ以上)

A8:指定電圧レンジ(入力仕様参照)

(0%入力は0Vであること。)

②出力信号

◆電流出力

A:4~20mA DC(負荷抵抗 750Ω以下)

B:2~10mA DC(負荷抵抗 1500Ω以下)

C:1~5mA DC(負荷抵抗 3000Ω以下)

D:0~20mA DC(負荷抵抗 750Ω以下)

E:0~16mA DC(負荷抵抗 900Ω以下)

F:0~10mA DC(負荷抵抗 1500Ω以下)

G:0~1mA DC(負荷抵抗 15kΩ以下)

Z:指定電流レンジ(出力仕様参照)

◆電圧出力

1:0~10mV DC(負荷抵抗 10kΩ以上)

2:0~100mV DC(負荷抵抗 100kΩ以上)

3:0~1V DC(負荷抵抗 100Ω以上)

4:0~10V DC(負荷抵抗 1000Ω以上)

5:0~5V DC(負荷抵抗 500Ω以上)

6:1~5V DC(負荷抵抗 500Ω以上)

4W:-10~+10V DC(負荷抵抗 2000Ω以上)

5W:-5~+5V DC(負荷抵抗 1000Ω以上)

0:指定電圧レンジ(出力仕様参照)

③供給電源

◆交流電源

B:100V AC

C:110V AC

D:115V AC

F:120V AC

G:200V AC

H:220V AC

J:240V AC

◆直流電源

S:12V DC

R:24V DC

V:48V DC

P:110V DC(付加コード(入力指示計)は

「/E2」を選択できません。)

④付加コード(複数項指定可能)

◆入力指示計

無記入:なし

／E:付き(0.0~100.0%表示)

／E2:付き(実量単位表示(バックライトあり)、簡易ループテスト付)

◆オプション仕様

無記入:なし

／Q:あり(オプション仕様より別途ご指定下さい。)

オプション仕様(複数項指定可能)

◆コーティング(詳細は、弊社ホームページをご参照下さい。)

／C01:シリコン系コーティング +500円

／C02:ポリウレタン系コーティング +500円

／C03:ラバーコーティング +500円

◆端子ねじ材質

／S01:ステンレス +500円

機器仕様

構造:プラグイン構造

接続方式:M3.5ねじ端子接続

端子ねじ材質:鉄にクロメート処理(標準)または、ステンレス

ハウジング材質:難燃性黒色樹脂

アイソレーション:入カ-出力-電源間

使用波形条件

・実効値演算:第3高調波15%以下

出力範囲:0~120%(1~5V DC時)

ゼロ調整範囲:-5~+5%(前面から調整可)

スパン調整範囲:95~105%(前面から調整可)

簡易ループテスト:前面スイッチにて0%ループテスト出力、100%

ループテスト出力を設定可能(付加コード／E2の場合のみ)

■表示(入力指示計)

●付加コード:／E

液晶デジタル表示:0.0~100.0%表示(最小桁0.1%)

(スケール機能はありません)

●付加コード:／E2

液晶デジタル表示:実量単位表示

スケール範囲:-10000~+10000

小数点位置:10⁻¹~10⁻⁴または小数点なし表示可能単位:%、 μ V、mV、V、mA、A、 $^{\circ}$ C、 $^{\circ}$ F、 Ω 、DEG K、mHz、

Hz、kHz、VAC、AAC、mg、g、kg、t、rpm、rps

バックライト:通常時緑色、ループテスト出力有効時赤色

工場出荷時 スケール 0.00~100.00、単位%

入力仕様

入力周波数範囲:40Hz~1kHz

■電流入力

入力抵抗:入力抵抗器を内蔵します。

入カスパン 1mA:1k Ω 入カスパン 2mA以下:500 Ω 入カスパン 5mA以下:200 Ω 入カスパン 10mA以下:100 Ω 入カスパン 20mA以下:50 Ω 入カスパン 50mA以下:20 Ω 入カスパン 100mA以下:10 Ω 入カスパン 500mA以下:1 Ω 入カスパン 1A以下:0.5 Ω

製作可能範囲

・入力電流範囲:0~1A AC

・スパン:1mA~1A

■電圧入力

入力抵抗:100k Ω 以上

製作可能範囲

・入力電圧範囲:0~250V AC

・スパン:50mV~250V

出力仕様

■電流出力(製作可能範囲)

出力電流範囲:0~20mA DC

スパン:1~20mA

出力バイアス:出力スパンの1.5倍以下

許容負荷抵抗:変換器の出力端子間電圧が15V以下になる抵抗値

■電圧出力(製作可能範囲)

出力電圧範囲:-10~+12V DC

スパン:5mV~22V

出力バイアス:出力スパンの1.5倍以下

許容負荷抵抗:負荷電流が10mA以下(負電圧出力時は5mA以下)になる抵抗値

(ただし出力が0.5V以上のとき)

設置仕様

供給電源

・交流電源:許容電圧範囲 定格電圧 \pm 10%50/60 \pm 2Hz 約2VA(／E2時 約3VA)・直流電源:許容電圧範囲 定格電圧 \pm 10%

ただし110V DC用は85~150V

リップル含有率10%p-p以下

約2W(24V DC時 約80mA)(／E2時 約3W)

使用温度範囲:-5~+60 $^{\circ}$ C

使用湿度範囲:30~90%RH(結露しないこと)

取付:壁またはDINレール取付

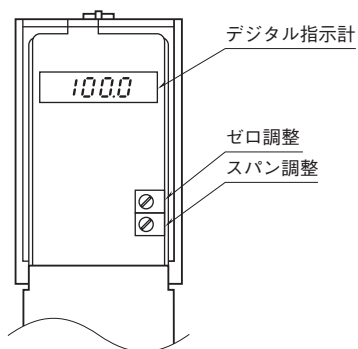
質量:約400g

性能(スパンに対する%で表示)

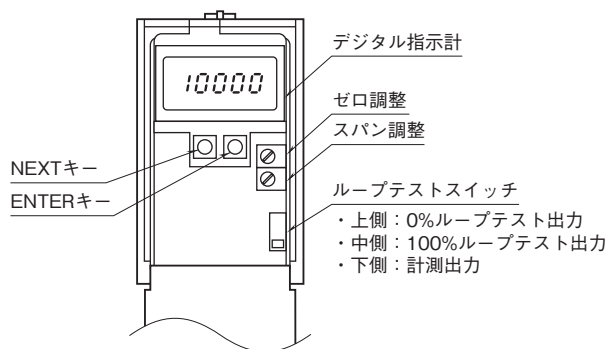
- 基準精度:±0.4%
- 表示精度:±(0.4% of FS+1digit)
- 簡易ループテスト出力精度:±0.5%
- 温度係数:±0.05%/°C
- 応答時間:0.7s以下(0→90%)
- 出力リップル:0.5%p-p以下
- 電源電圧変動の影響:±0.1%/許容電圧範囲
- 絶縁抵抗:100MΩ以上/500V DC
- 耐電圧:入力-出力-電源-大地間 2000V AC 1分間

パネル図

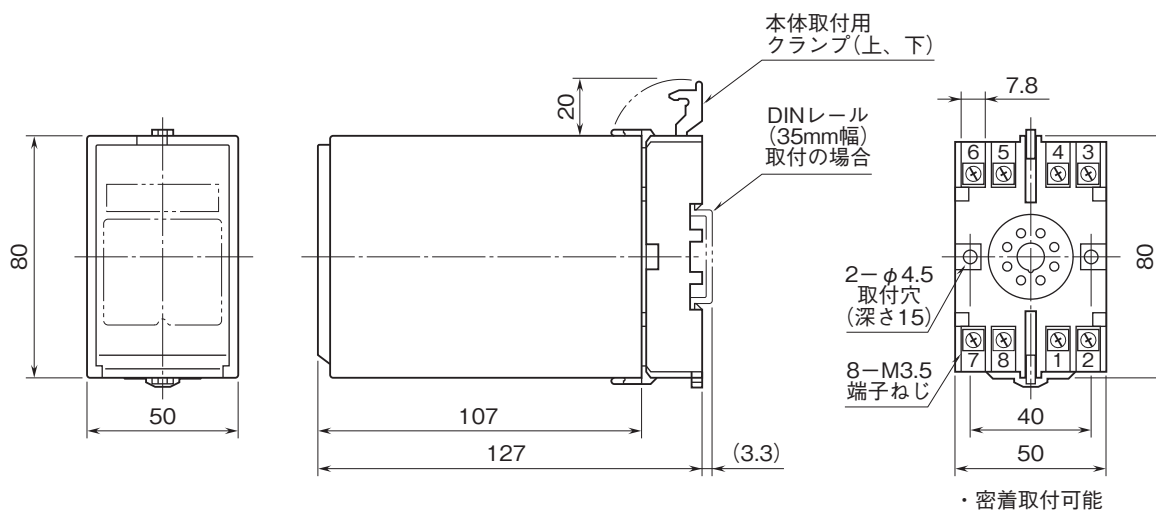
■指示計付 (付加コード/E)



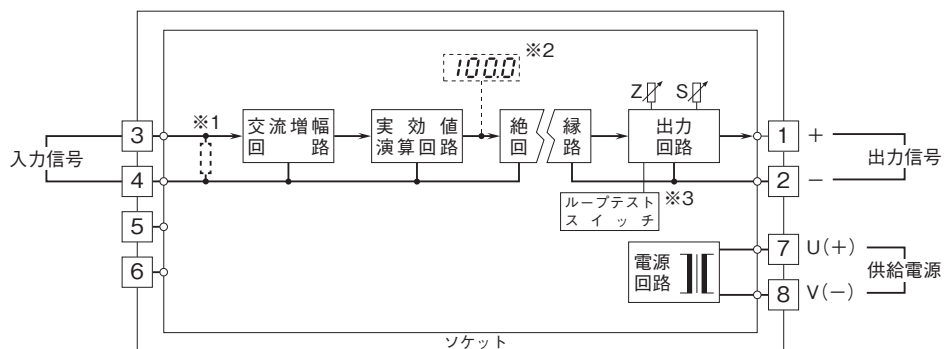
■指示計付 (付加コード/E2)



外形寸法図(単位:mm)・端子番号図



ブロック図・端子接続図



※1、電流入力時は入力抵抗器が付きます。

※2、入力指示計付のみ

※3、 $\angle E2$ のときのみ



- 記載内容はお断りなしに変更することがありますのでご了承ください。
 - ご注文・ご使用に際しては、弊社ホームページの「ご注文に際して」を必ずご確認ください。
 - 本製品を輸出される場合には、外国為替および外国貿易法の規制をご確認の上、必要な手続きをお取りください。
安全保障貿易管理については、弊社ホームページより「輸出（該非判定）」をご覧ください。
- お問い合わせ先 ホットライン：0120-18-6321