

計装用プラグイン形変換器 M・UNIT シリーズ

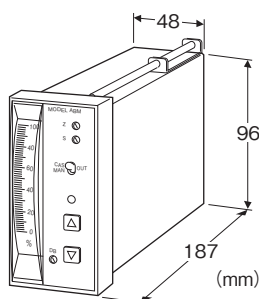
ポジショナバックアップ

主な機能と特長

- 電電ポジショナ内蔵
- 弁開度、手動ステータスなどのアンサバック機能付
- 弁開度入力にはポテンショメータ、電圧、電流の選択可能
- 外部接点による手動切換可能
- DIN規格ケース

アプリケーション例

- コンピュータによる電動弁制御
- 手動操作によるダンパ開度コントロール
- 電動弁のリモート手動操作



形式:ABM-①②A-R

価格

基本価格 110,000円

実目盛りご指定の時には、15,000円を加算させていただきます。

ご注文時指定事項

・形式コード:ABM-①②A-R

①、②は下記よりご選択下さい。

(例:ABM-6RA-R)

オプションの場合

・目盛(例:0~5m)

①CAS入力信号

◆電流入力

A:4~20mA DC(入力抵抗 250Ω)

◆電圧入力

6:1~5V DC(入力抵抗 1MΩ以上)

②開度入力信号

◆電流入力

A:4~20mA DC(入力抵抗 250Ω)

◆電圧入力

6:1~5V DC(入力抵抗 1MΩ以上)

◆ポテンショメータ入力

R:全抵抗値100Ω~10kΩ

開度アンサバック出力信号

◆電流出力

A:4~20mA DC(負荷抵抗 350Ω以下)

供給電源

◆直流電源

R:24V DC(許容範囲 ±10%、リップル含有率 10%p-p以下)

機器仕様

構造:パネル埋込形

接続方式:M3.5ねじ端子接続(締付トルク 0.8N・m)

端子ねじ材質:鉄にニッケルメッキ

ハウジング材質:SECC

塗装色:前面黒色、ケース灰色

不感帯幅調整範囲:1~10%(前面から調整可)

手動ステータス接点出力:手動操作可能のときON

アイソレーション:CAS入力・開度入力・開度アンサバック出力
開閉接点出力・手動ステータス接点出力・手動切換指令入力・電源間

ゼロ調整範囲:0~50%(前面から調整可)

スパン調整範囲:50~100%(前面から調整可)

指示計:可動コイル形

・目盛:0~100%(標準)、オプションで実量表示可能

・目盛板:黒色アルミ(白文字、白目盛)

(オプションで実量表示指定の場合は、白色アルミ(黒文字、黒目盛)となります。)

・目盛長:66mm

・目盛区分:50区分

ヒステリシス:0.5%固定

出力手動切換:CAS-MAN切換スイッチによりCAS入力信号をスルー出力するカスケード動作と、手動操作に切換可能

出力自動切換:CAS-MAN切換スイッチの状態に依らず手動切換指令入力ONで強制的に手動に切換可能

MAN動作表示ランプ:赤色LED、手動操作時点灯

入力仕様

●開度入力

ポテンショメータ入力:0~100Ωから0~10kΩまでのポテンショメータならば無調整で使用可

最小スパン:全抵抗値の50%以上

基準電圧:1V DC

●手動切換指令入力

接点検出電圧:24V DC/40mA

動作入力条件:オフ 100kΩ以上、オン 100Ω以下

出力仕様

●開閉接点出力:110V AC/30V DC 1A

(抵抗負荷)

負荷側で火花消去対策が必要

機械的寿命:5000万回

●手動ステータス接点出力:110V AC/30V DC 1A

(抵抗負荷)

負荷側で火花消去対策が必要

機械的寿命:5000万回

設置仕様

消費電流:約100mA

使用温度範囲:-5~+55℃

使用湿度範囲:30~90%RH(結露しないこと)

取付:パネル埋込形(多連取付可能)

質量:約700g

性能(スパンに対する%で表示)

指示精度:±2%

開度アンサバック出力精度:±0.5%

温度係数:±0.015%/℃

手動出力の分解能:約0.1%

電源電圧変動の影響:±0.15%/10%変動時

絶縁抵抗:100MΩ以上/500V DC

耐電圧:

CAS入力・開度入力・開度アンサバック出力・手動切換指令入

力・電源-開閉接点出力-手動ステータス接点出力間

1000V AC 1分間

CAS入力・開度入力・開度アンサバック出力・開閉接点出力・手

動ステータス接点出力-手動切換指令入力・電源間

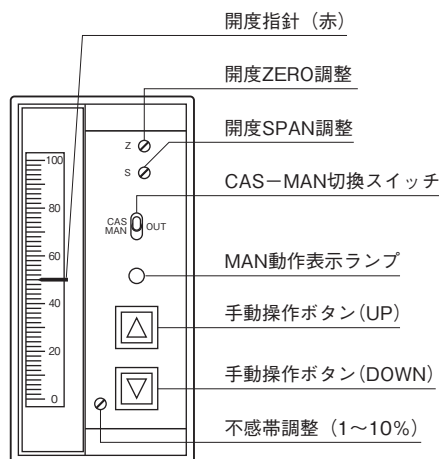
500V AC 1分間

CAS入力・開度入力・開度アンサバック出力・開閉接点出力・手

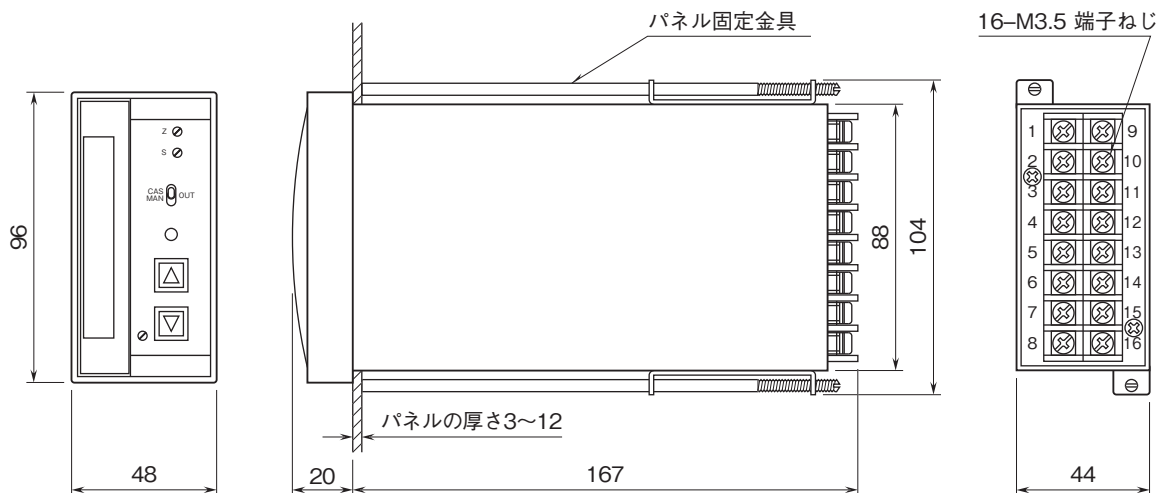
動ステータス接点出力・手動切換指令入力・電源-大地間

1500V AC 1分間

パネル図

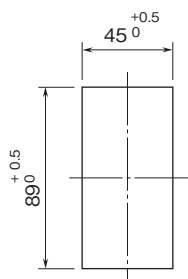


外形寸法図(単位:mm)・端子番号図

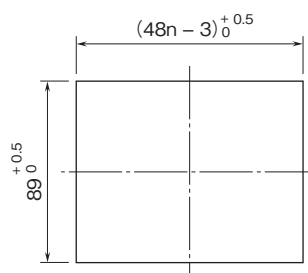


取付寸法図(単位:mm)

- パネルカット寸法
- ・単体取付
- ・多連取付



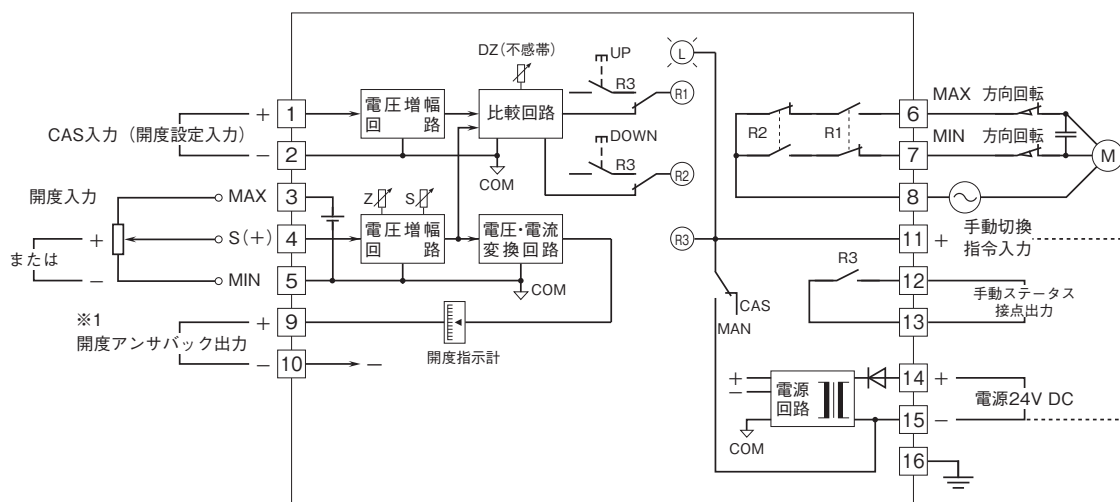
・多連取付



n : 取付台数

取付板厚 : 3~12

ブロック図・端子接続図



※1、開度アンサ出力の10番端子は、COMと同電位ではありませんので他のマイナス端子とは接続しないで下さい。



- 記載内容はお断りなしに変更することがありますのでご了承下さい。
 - ご注文・ご使用に際しては、弊社ホームページの「ご注文に際して」を必ずご確認ください。
 - 本製品を輸出される場合には、外国為替及び外国貿易法の規制をご確認の上、必要な手続きをお取り下さい。
- 安全保障貿易管理については、弊社ホームページより「輸出（該非判定）」をご覧ください。

お問合わせ先 ホットライン：0120-18-6321