

スーパー M・UNIT シリーズ

仕様書	デジタル表示形、NestBus 通信機能付	形式
	ワンループ コントローラ	ABH

形式

形式 ABH -

供給電源
 交流電源 直流電源
 M : AC 85 ~ 264 V R : DC 24 V

付加コード(無指定および複数項指定可能)
 接点出力
 無記入: 有接点
 / H1 : 無接点

本製品は生産中止となりました
 『代替機種として ABH2 をご検討下さい。』

主な機能と特長

1 制御出力単位の指示・操作部付スーパー DCS (超分散形制御) 表示ループ切替押ボタンにより 2 個のループの切替・表示操作 アナログ入力 2 点、接点入力 2 点、接点出力 2 点、制御出力 1 点(リモート I/O を NestBus で接続して、I/O 点数の増設可) 制御周期は 0.12、0.25、0.5、1.0 秒可変 PID 制御ブロック 2 個 豊富な演算・シーケンス機能 機器間伝送機能により入出力信号の増設可能 プログラミングユニット(形式: PU-2)により、パラメータの入力と変更が可能 パソコン用ビルダーソフト(形式: SFEW)によりパラメータの作成、リストの印刷、データのダウンロード/アップロードが可能

アプリケーション例

現場手動操作と中央 CRT 操作の併用 CRT 操作では操作困難なプラント用 パソコンなしの単体使用 NestBus によりループ間接続する比率制御 リモート I/O ユニットと組合わせて、シーケンス制御やアナログ演算を行う

ご注文時指定事項

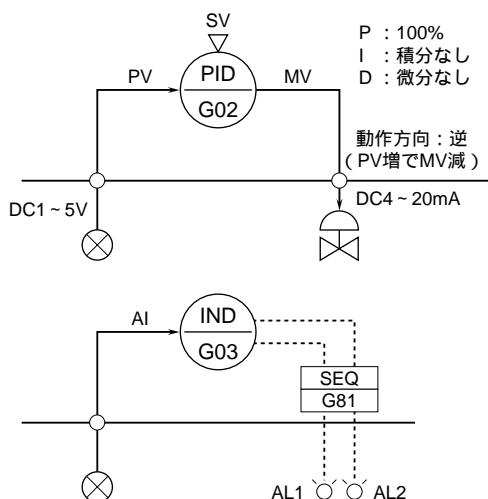
・形式コード(例: ABH - M)

機器仕様

構造: パネル埋込形、シートキー付フラットフェース
 接続方式: M3 ねじ端子接続
 端子ねじ材質: 鉄にニッケルメッキ (締付トルク 0.5 N・m 以下)
 ハウジング材質: 難燃性黒色樹脂
 アイソレーション: 測定入力 - 接点入力・アナログ入力・制御出力 - 接点出力相互 - NestBus - RUN 接点 - 電源間
 カード番号設定: 内部ロータリスイッチにより 0 ~ F まで 16 台分設定可能
 PID 制御: ワンループ制御、カスケード制御 アドバンスト制御
 比例帯(P): 1 ~ 1000 %
 積分時間(I): 0.01 ~ 100 分
 微分時間(D): 0.01 ~ 10 分
 警報機能: PV 上下限警報、偏差警報、変化率警報

シーケンス機能: ロジック・シーケンス
 ステップ・シーケンス
 (合計 1000 コマンド使用可)
 制御周期: 0.12、0.25、0.5、1.0 s
 制御出力範囲: -15 ~ +115 %
 パラメータ記憶: E²PROM (不揮発性メモリ)
 書換可能回数 10 万回以下
 パラメータ設定: プログラミングユニット(形式: PU-2)
 またはパソコン(ビルダーソフト 形式: SFEW)を使用
 自己診断機能: ウォッチドッグタイマにより CPU を監視
 RUN 接点: 自己診断機能により異常時接点開
 スケーリング表示のスケール範囲: -19999 ~ +32000
 単位表示: 単位シール添付

出荷時設定



ループ変更などは、プログラミングユニット（形式：PU-2）
またはパソコン（ビルダーソフト 形式：SFEW）をご使用下さい。

NestBus 仕様

伝送路形態：バス形マルチドロップ
通信規格：EIA RS-485 準拠
伝送速度：19.2 kbps
制御手順：NestBus プロトコル（当社専用）
伝送距離：1 km 以下
伝送ケーブル：シールド付より対線（CPEV-S 0.9）
終端抵抗：内蔵

入力仕様

測定入力 (PV): DC 1 ~ 5 V
入力抵抗: 100 k 以上

アナログ入力 (Ai): DC 1 ~ 5 V
入力抵抗: 100 k 以上

接点入力 (Di 1、Di 2): 無電圧スイッチ 2点
入力検出電圧/電流: 約 DC 12 V / 2.2 mA
検出レベル: オン 2 k 以下
オフ 200 k 以上

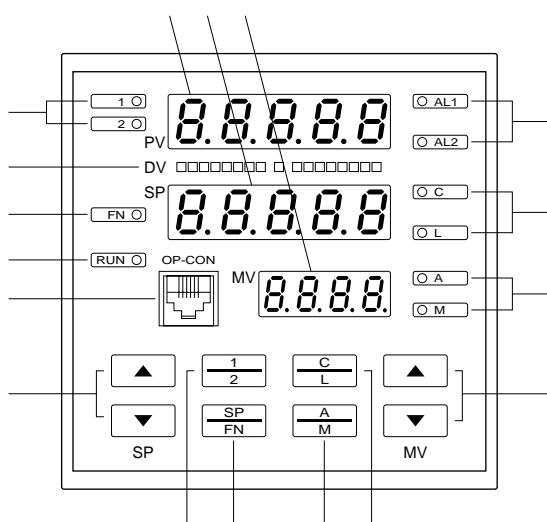
出力仕様

制御出力 (MV): DC 4 ~ 20 mA
許容負荷抵抗: 550 以下

接点出力 (Do 1、Do 2)
リレー接点、RUN 接点
定格負荷: AC 250 V 3 A (cos = 1)
DC 30 V 3 A (抵抗負荷)
電氣的寿命 10 万回 (頻度 20 回/分)
最大開閉電圧: AC 250 V DC 30 V
最大開閉電力: AC 65 VA DC 60 W
最小適用負荷: DC 5 V 10 mA
機械的寿命: 2000 万回

オープンコレクタ
出力定格: DC 24 V 20 mA (抵抗負荷)
飽和電圧: DC 1.0 V

前面パネル図



PV 表示器 : 緑色 LED 10 mm 5 桁
SP (FN*) 表示器 : 黄色 LED 10 mm 5 桁
MV 表示器 : 緑色 LED 8 mm 4 桁
選択ループ表示ランプ : 1 次ループ選択時 (黄色 LED)
/ 2 次ループ選択時 (緑色 LED) 点灯
偏差表示パーセントメータ: -20% ~ +20% (黄色 LED)
2.5% ずつ増加する毎に点灯
FN* 表示ランプ : FN* 値表示時 赤色 LED 点灯
RUN 表示ランプ : 計器正常動作時 緑色 LED 点灯
パラメータ設定用モジュージャック
SP の UP・DOWN 押ボタン
表示ループ切換押ボタン
SP / FN* 表示切換押ボタン
MV の自動 / 手動切換押ボタン
SP のカスケード / ローカル切換押ボタン
警報表示ランプ: 警報 1・警報 2 出力時 赤色 LED 点灯
カスケード制御時 (黄色 LED) / ローカル制御時 (緑色 LED) 点灯
自動制御時 (緑色 LED) / 手動制御時 (赤色 LED) 点灯
手動操作時の UP・DOWN 押ボタン

* ユーザが任意に選択できる内部アナログ信号

設置仕様

供給電源

- ・交流電源：形式表示範囲の電圧で使用可能
50 / 60 Hz 約 15 VA
- ・直流電源：DC 24 V ± 10 % 約 300 mA
(リップル含有率 10 % p-p 以下)

使用温度範囲：-5 ~ +55

使用湿度範囲：30 ~ 90 % RH (結露しないこと)

取付：パネル埋込形 (多連取付可)

寸法：W 96 × H 96 × D 110 mm

質量：約 600 g

性能 (スパンに対する % で表示)

測定入力、アナログ入力、制御出力

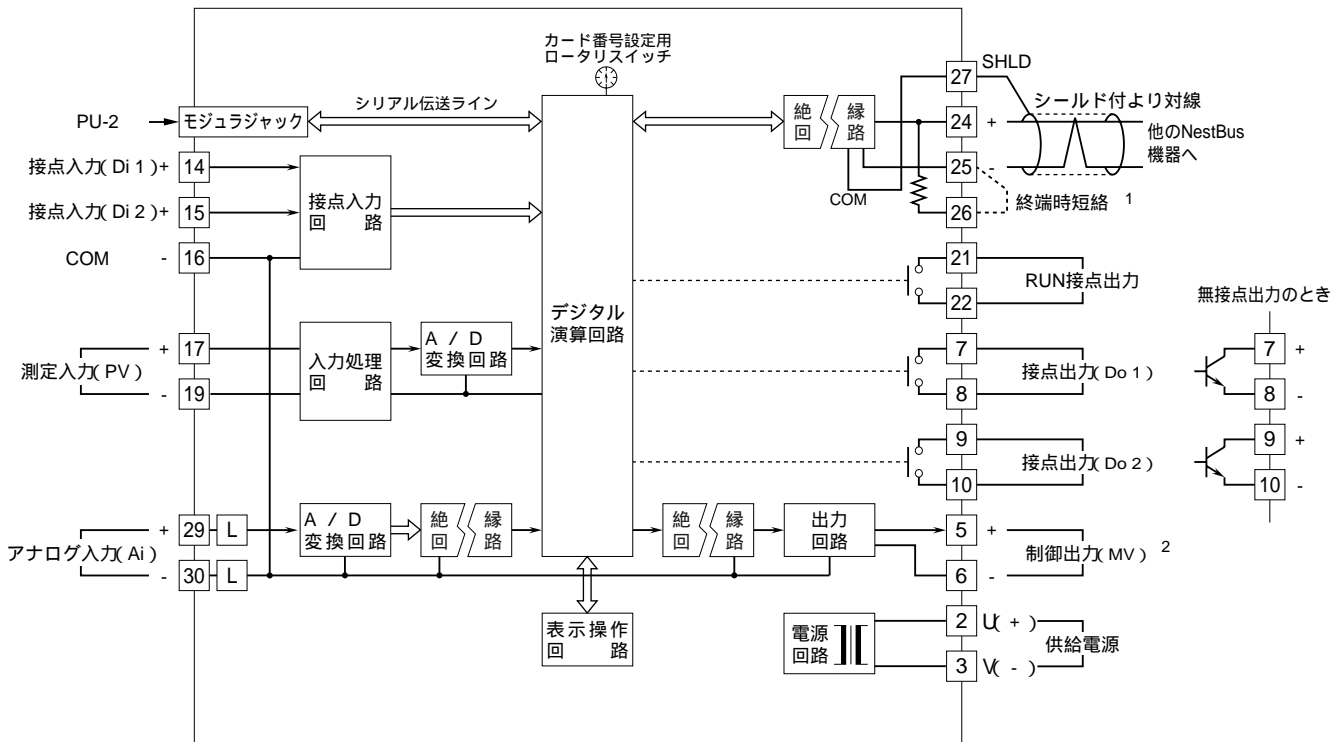
- ・デジタル表示精度：± (0.25 % of rdg. + 4 digits)
- ・A / D 変換精度：± 0.25 % 以下
- ・D / A 変換精度：± 0.25 % 以下
- ・温度係数：± 0.015 % /
- ・電源電圧変動の影響：± 0.1 % / 許容電圧範囲

停電時 RAM データ保持時間：10分以上 (10分未満の停電であればホットスタートが可能です。)

絶縁抵抗：測定入力 - 接点入力・アナログ入力・
制御出力 - 接点出力相互 - NestBus -
RUN 接点 - 電源間
10 M 以上 / DC 500 V

耐電圧：測定入力・アナログ入力・制御出力・
接点入力 - 接点出力 - NestBus -
RUN 接点 - 電源間 AC 500 V 1分間
測定入力・アナログ入力・制御出力・
接点入力・接点出力・NestBus・
RUN 接点・電源 - 大地間
AC 1500 V 1分間

ブロック図・端子接続図

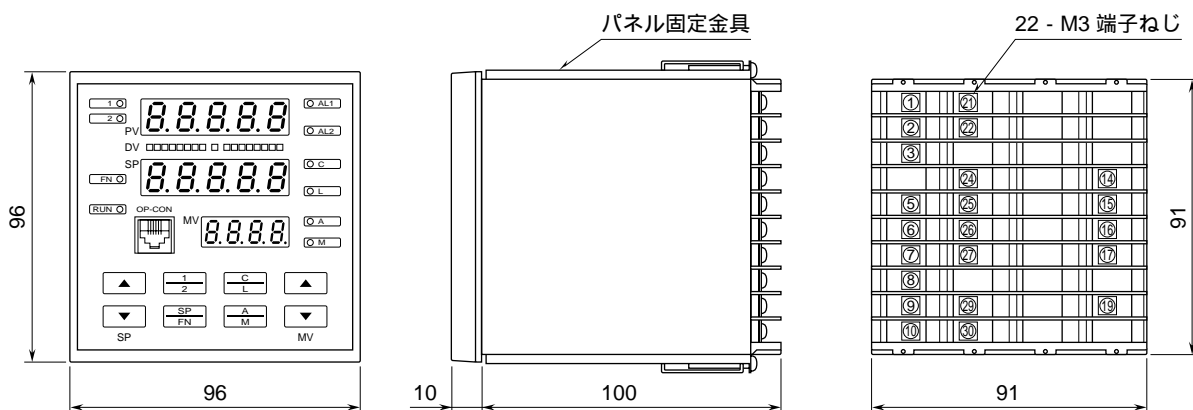


- 1、より対線の伝送ラインが終端の場合は (= 渡り配線がない場合) 端子25、26間を配線などで短絡して下さい。ユニットが伝送ラインの途中に配線されているときは、端子25、26間は配線しないで下さい。
(注) 渡り配線は24、25、27端子を使って下さい。
- 2、制御出力 (MV) の出力 (-) は、接点入力 (Di) 回路のCOM (-) およびアナログ入力 (Ai) 回路の入力 (-) とは接続しないで下さい。

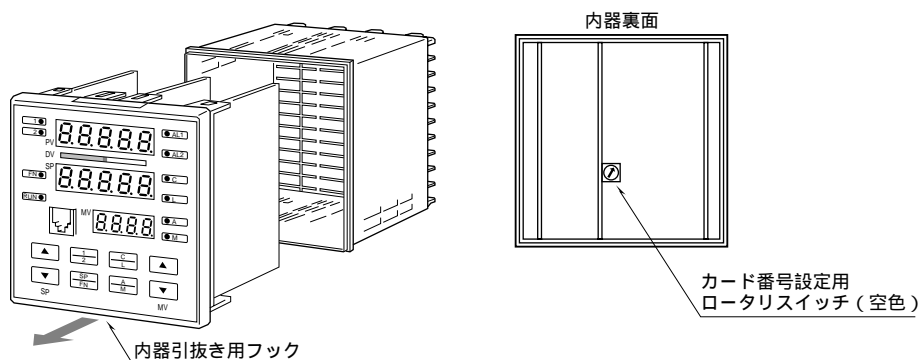
単位表示

、 K、 ℱ、 %、 mJ、 J、 kJ、 MJ、 mA、 A、 kA、 mV、 V、 kV、 W、 kW、 、 k 、 M 、 S、 mS、 μ S、 mm、 cm、 m、 km、 mm / s、 mm / min、 mm / h、 m / s、 m / min、 m / h、 m³、 cm³、 mm³、 kl、 l、 dl、 ml、 t、 kg、 g、 kN、 N、 mN、 kg / m³、 g / cm³、 kg / l、 g / l、 MPa、 kPa、 Pa、 bar、 mbar、 kg / s、 kg / min、 kg / h、 m³ / s、 m³ / min、 m³ / h、 l / s、 l / min、 l / h、 m² / s、 m² / min、 m² / h、 kg / cm²、 N / cm²、 mmAg、 psi、 Torr、 atm、 kJ / s、 GJ / h、 MJ / h、 kJ / h、 J / h、 kJ / m²h、 %RH、 %CO₂、 ppm、 pH、 rpm、 D.P.、 Hz、 kHz、 MHz、 mol、 × 10、 × 10²、 × 10³、 × 10⁶、 × 10⁹、 × 10¹²、 × 10⁻¹、 × 10⁻²、 × 10⁻³、 × 10⁻⁶、 × 10⁻⁹、 × 10⁻¹²

外形寸法図(単位:mm)



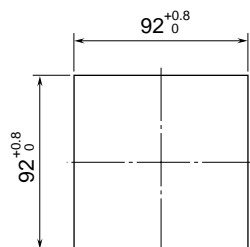
カード番号設定用ロータリスイッチの位置



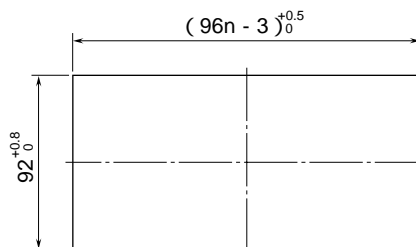
電源を遮断してから内器の抜き差しを行って下さい。
内器引き用フックを押さえたまま、矢印方向に引抜いて下さい。

取付寸法図(単位:mm)

単体取付の場合



多連取付の場合



n: 取付台数

取付板厚: 0.5~3.5