

計装用プラグイン形変換器 M・UNIT シリーズ

アナログバックアップ

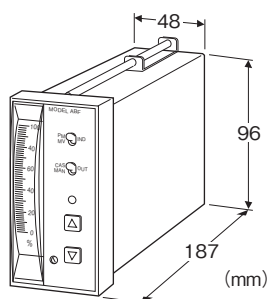
(パネル形、指示1点)

主な機能と特長

- DCSまたはコンピュータ制御信号のバックアップ
- PV/MV指示計付
- カスケードからバックアップへの切換え時の出力はバンプレス
- 外部接点によるモード切換
- DIN規格ケース
- 電流入力形は停電時に上位制御信号を出力

アプリケーション例

- DCSまたはコンピュータ制御信号のバックアップ
- 入力信号付手動操作器として使用



形式:ABF-①②A-R

価格

基本価格 110,000円

加算価格

PV入力 1~5V DC +10,000円

CAS入力 1~5V DC +10,000円

実目盛りご指定の時には、15,000円を加算させていただきます。

ご注文時指定事項

・形式コード:ABF-①②A-R

①、②は下記よりご選択下さい。

(例:ABF-6AA-R)

オプションの場合

・目盛(例:0~5m)

①PV(測定値)入力信号

◆電流入力

無記入:4~20mA DC(入力抵抗 30Ω)

◆電圧入力

6:1~5V DC(入力抵抗 1MΩ以上)

②CAS(カスケード)入力信号

◆電流入力

A:4~20mA DC(絶縁なし)入力抵抗 50Ω

◆電圧入力

6:1~5V DC(絶縁付)(入力抵抗 1MΩ以上)

MV出力信号

A:4~20mA DC(負荷抵抗は出力仕様参照)

供給電源

◆直流電源

R:24V DC(許容範囲 ±10%、リップル含有率 10%p-p以下)

機器仕様

構造:パネル埋込形

接続方式:M3.5ねじ端子接続(締付トルク 0.8N・m)

端子ねじ材質:鉄にニッケルメッキ

ハウジング材質:SECC

塗装色:前面黒色、ケース灰色

手動ステータス接点出力:手動操作可能のときON

手動出力操作時間:約5~30s/100%(前面から調整可能)

アイソレーション:PV入力-CAS入力-MV出力-手動ステータ

ス接点出力-手動切換指令入力・電源間

(ただしCAS入力信号が4~20mA DC入力のときはMV出力と非絶縁)

指示計:可動コイル形

・目盛:0~100%(標準)、オプションで実量表示可能

・目盛板:黒色アルミ(白文字、白目盛)

(オプションで実量表示指定の場合は、白色アルミ(黒文字、黒目盛)となります。)

・目盛長:66mm

・目盛区分:50区分

指示計切換:PV-MV切換スイッチにより、操作出力

(MV)と測定入力(PV)を切換表示可能

出力手動切換:CAS-MAN切換スイッチによりCAS入力信号を

スルー出力するカスケード動作と、手動操作に切換可能

出力自動切換:CAS-MAN切換スイッチの状態に依らず手動

切換指令入力ONで強制的に手動に切換可能

手動表示灯:赤色LED、手動操作時点灯

入力仕様

●手動切換指令入力

接点検出電圧:24V DC/40mA

動作入力条件:オフ 100kΩ以上、オン 100Ω以下

出力仕様

●MV出力信号:4~20mA DC

MV出力範囲:約-10~+110%

許容負荷抵抗

- ・手動操作時:750Ω以下
- ・カスケード動作時

4~20mA DC入力時:入力機器の負荷容量から50Ω
差し引いた値

1~5V DC入力時:750Ω以下

●手動ステータス接点出力:110V AC/30V DC 1A
(抵抗負荷)

設置仕様

消費電流:約120mA

使用温度範囲:-5~+55℃

使用湿度範囲:30~90%RH(結露しないこと)

取付:パネル埋込形(多連取付可能)

質量:約700g

性能(スパンに対する%で表示)

指示精度:±2%

出力変換精度:±0.5%(1~5V DC入力時)

CAS→MAN切換精度:±0.5%

温度係数:±0.025%/℃

手動出力の分解能:約0.1%

応答時間:0.5s以下(0→90%)(1~5V DC入力時)

停電時出力記憶時間:約10分

電源電圧変動の影響:±0.25%/10%変動時

絶縁抵抗:

PV入力-CAS入力-MV出力-手動ステータス接点出力

-手動切換指令入力・電源間

100MΩ以上/500V DC

耐電圧:

PV入力-CAS入力-MV出力-手動ステータス接点出力

-手動切換指令入力・電源間

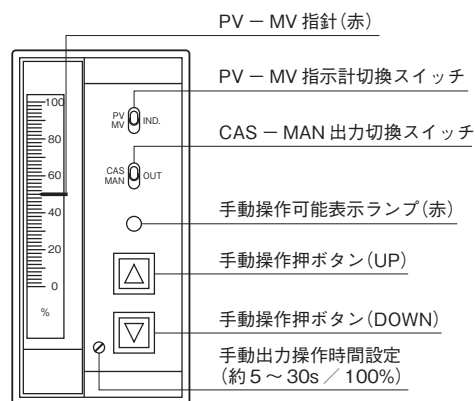
500V AC 1分間

PV入力・CAS入力・MV出力・手動ステータス接点出力

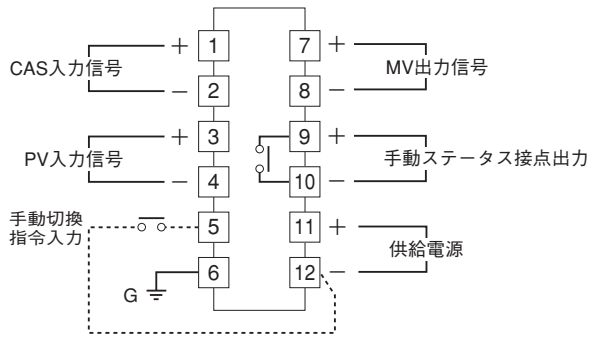
・手動切換指令入力・電源-大地間

1500V AC 1分間

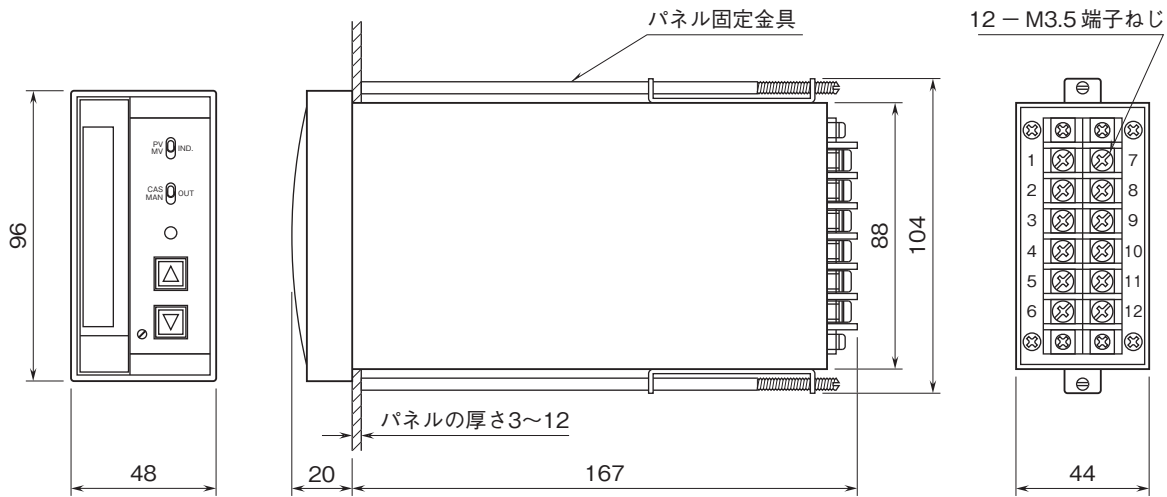
パネル図



端子接続図

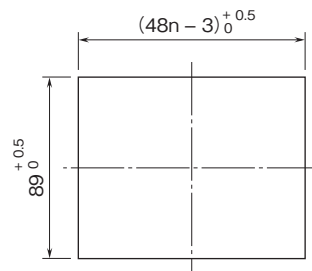
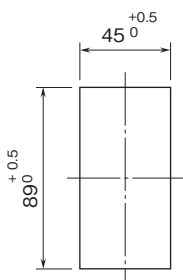


外形寸法図(単位:mm)・端子番号図



取付寸法図(単位:mm)

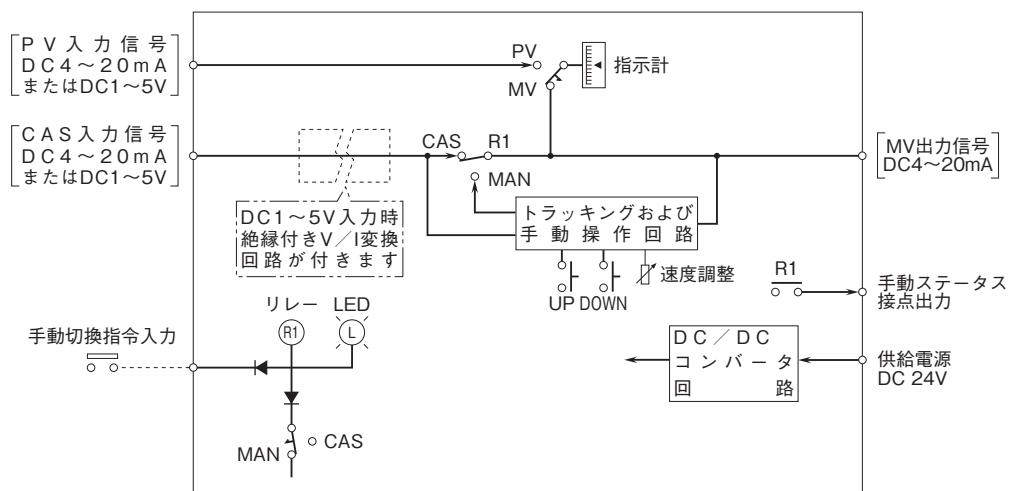
- パネルカット寸法
- ・単体取付
- ・多連取付



n: 取付台数

取付板厚: 3~12

ブロック図



- 記載内容はお断りなしに変更することがありますのでご了承下さい。
 - ご注文・ご使用に際しては、弊社ホームページの「ご注文に際して」を必ずご確認ください。
 - 本製品を輸出される場合には、外国為替及び外国貿易法の規制をご確認の上、必要な手続きをお取り下さい。
- 安全保障貿易管理については、弊社ホームページより「輸出（該非判定）」をご覧ください。
- お問い合わせ先 ホットライン：0120-18-6321