

## チャートレス記録計システム

<b>仕様書</b>	<b>パネル取付アダプタ</b>	形式
		A - 73

形式	基本価格 8,000円
形式	A - 73

**概説**  
 A - 73はチャートレス記録計本体(形式:73ET)を指定のパネルカット寸法(137×137)に取付ける場合に使用するアダプタです。

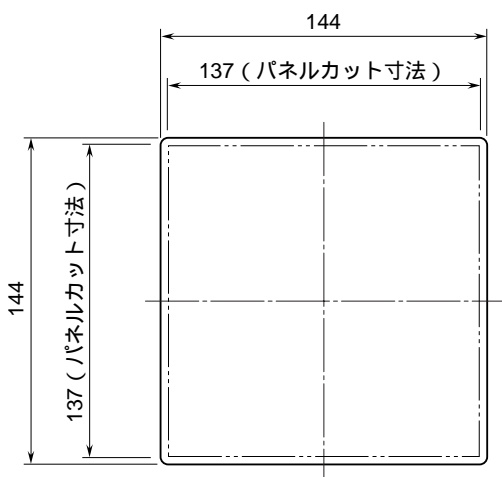
**ご注文時指定事項**  
 ・形式コード(例:A - 73)

**設置仕様**  
 使用温度範囲:0 ~ 45  
 使用湿度範囲:30 ~ 85 % RH (結露しないこと)  
 質量:約450g

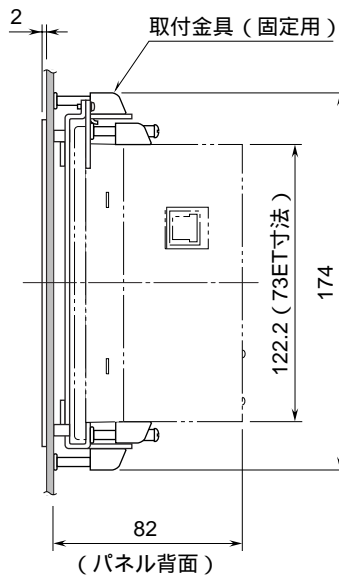
**機器仕様**  
 材質:冷間圧延鋼板

**外形寸法図(単位:mm)**

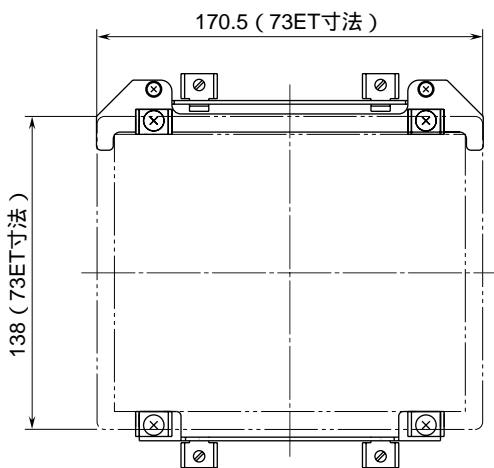
前面図



側面図

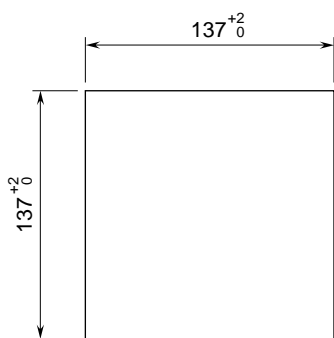


背面図



## 取付寸法図(単位:mm)

## パネルカット寸法図



取付板厚 : 1.6 ~ 6.0

- 注1、本器はDIN43700パネルカット寸法に対応しています。  
注2、上下それぞれ2ヶ所に取付金具を使用します。  
73ETの上下左右に各100 mmのメンテナンススペースを確保して下さい。