

絶縁形本質安全防爆関連機器 A3・UNITシリーズ

ディストリビュータ

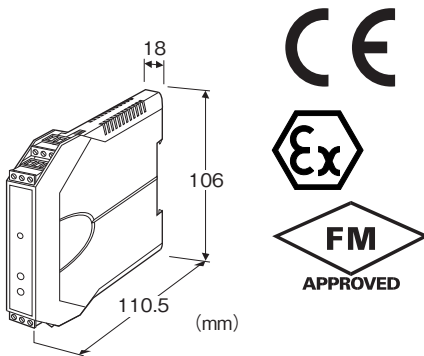
(HART通信対応)

主な機能と特長

- アナログ形2線式伝送器用変換器
- 絶縁形本質安全防爆関連機器のため接地が不要
- HART通信信号を双方向に絶縁して中継
- 2線式伝送器用電源の短絡保護回路付
- 電源表示LED搭載

アプリケーション例

- 2線式スマート(HART通信のみ)トランスミッタと組合わせて使用



形式:A3DYH-①A-R

価格

基本価格 50,000円

加算価格

防爆認定

FM 本質安全防爆 +20,000円

CENELEC 本質安全防爆 (ATEX) +20,000円

ご注文時指定事項

・形式コード:A3DYH-①A-R

①は下記よりご選択下さい。

(例:A3DYH-0A-R)

防爆認定コード2の場合は、必ずご使用になる国を仕様同書(図面番号:NSU-5971)でご指定下さい。

①防爆認定

0:なし

1:FM 本質安全防爆

2:CENELEC 本質安全防爆(ATEX)

入力信号

- ◆電流入力
- 4~20mA DC

出力信号

- ◆電流出力
- A:4~20mA DC

供給電源

- ◆直流電源
- R:24V DC (許容範囲 ±10%、リップル含有率 10%p-p以下)

機器仕様

構造:小形前面端子構造
 接続方式:コネクタ形ユーロ端子台
 (適用電線サイズ:0.2~2.5mm²、剥離長:8mm)
 ハウジング材質:難燃性灰色樹脂
 アイソレーション:入力-出力-電源間
 出力範囲:約-10~+110%
 ゼロ調整範囲:-2~+2%(前面から調整可)
 スパン調整範囲:98~102%(前面から調整可)
 電源表示ランプ:緑色LED、電源供給時点灯

2線式伝送器用電源仕様

2線式伝送器用電源電圧範囲*1(①-②、④-⑤端子間):
 約22V DC(無負荷時)

14V DC以上(20mA DC負荷時)

*1、2線式関連機器(指示器等)を通じて2線式伝送器へ接続する場合は、電源電圧が降下するためご使用機器の許容電圧範囲内に収まるようにご注意ください。

電流量:22mA DC以下

■短絡保護回路

制限電流:30mA以下

許容短絡時間:無制限

入力仕様

入力抵抗:入力抵抗器を内蔵します。

・2線式伝送器用電源としてご使用の場合:約330Ω

・4~20mA DC入力アイソレータとしてご使用の場合:
 約45Ω

出力仕様

許容負荷抵抗:550Ω以下

ただし、HART通信を行う場合は230~550Ω

HART通信仕様

周波数帯域: 500Hz~5kHz (-3dBの範囲)

通信方向: 双方向

設置仕様

消費電力

・直流電源: 約3W

使用温度範囲: -5~+55℃

使用湿度範囲: 0~95%RH (結露しないこと)

取付: DINレール取付

質量: 約130g

性能(スパンに対する%で表示)基準精度: $\pm 0.1\%$ 温度係数: $\pm 0.015\%/^{\circ}\text{C}$

応答時間: 0.1s以下 (0→90%)

電源電圧変動の影響: $\pm 0.1\%$ / 許容電圧範囲絶縁抵抗: 100M Ω 以上 / 500V DC

耐電圧:

入力-出力・電源-大地間

1500V AC 1分間

出力-電源間

500V AC 1分間

適合規格

規格への適合条件は取扱説明書をご参照下さい。

適合EU指令:

ATEX指令 (ATEX本質安全防爆の場合)

Ex ia EN 60079-11

電磁両立性指令 (EMC指令)

EMI EN 61000-6-4

EMS EN 61000-6-2

RoHS指令

EN 50581

認定安全規格:

FM本質安全防爆関連機器

Class I, Div. 1, Groups A, B, C and D

Class II, Div. 1, Groups E, F and G

Class III, Div. 1

Class I, Zone 0, [AEx ia] IIC

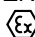
(Class 3600)

(Class 3610)

(ANSI/ISA 60079-0)

(ANSI/ISA 60079-11)

CENELEC 本質安全防爆関連機器 (ATEX)

 II (1) G, [Ex ia Ga] IIC

(EN 60079-0)

(EN 60079-11)

防爆仕様

■本質安全防爆パラメータ

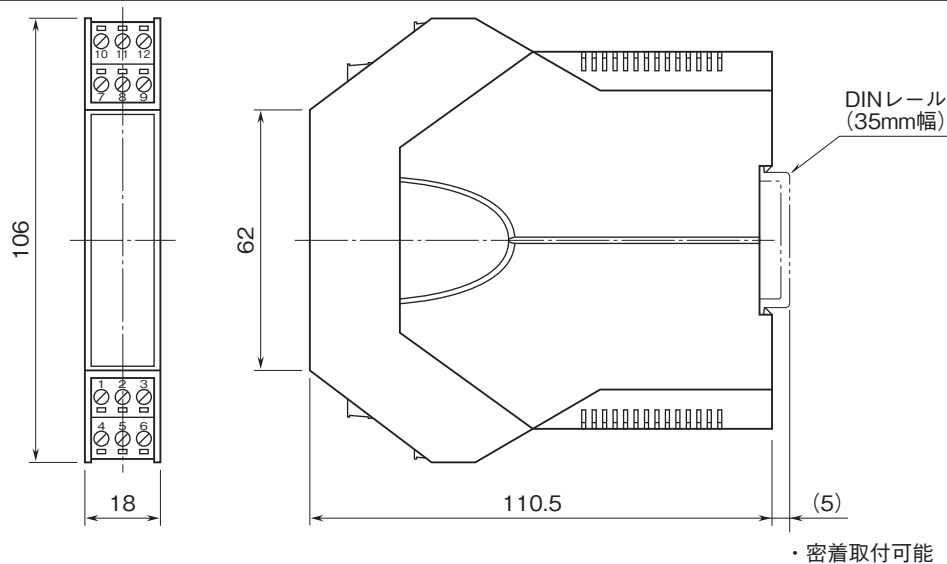
●CENELEC (ATEX) の場合

端子	電圧、電流および電力定格	グループ	Co [μ F]	Lo [mH]	Lo/Ro [μ H/ Ω]	Ci [μ F]	Li [μ H]
1-2間、1-3間、1-5間 4-2間、4-3間、4-5間	Uo = 26.25 V Io = 88.4 mA Po = 580 mW	IIC	0.075	2.2	30	-	-
		IIB	0.650	16.2	220	-	-
		IIA	2.150	28.0	378	-	-
2-3間、5-3間	Uo = 1.1 V Io = 45 mA Po = 13 mW	IIC、IIB または IIA	100	17.5	-	-	-
	Ui = 30 V Ii = 250 mA Pi = 1 W	IIC、IIB または IIA	-	-	-	0	0
7-8間、11-12間	Um = 250 Vrms						

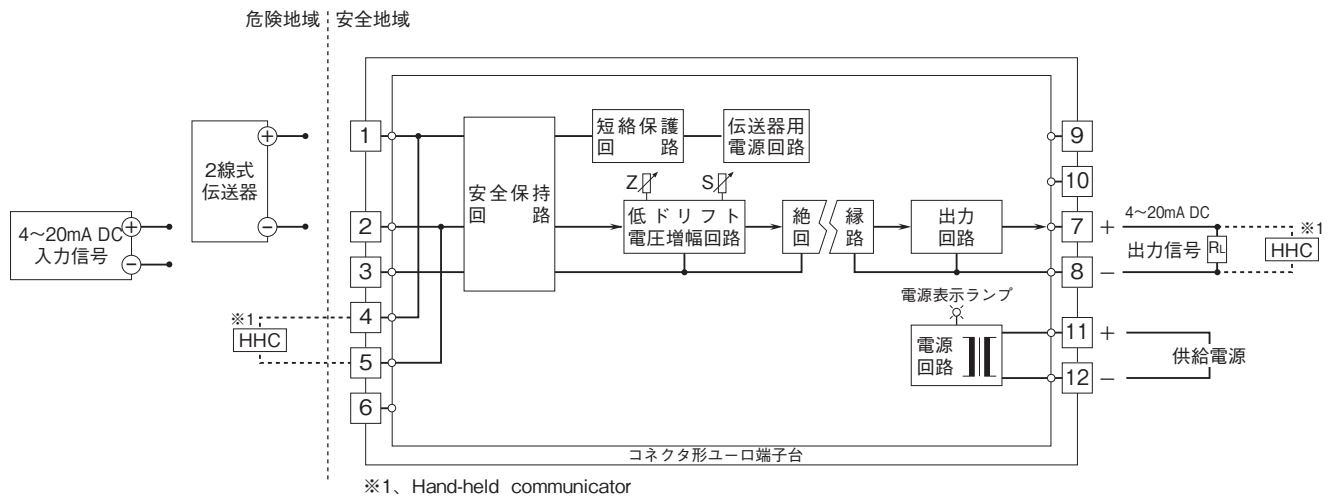
●FMの場合

端子	電圧、電流および電力定格	グループ (NEC 500)	グループ (NEC 505)	Ca (Co) [μ F]	La (Lo) [mH]	La/Ra (Lo/Ro) [μ H/ Ω]
1-2間、1-3間、1-5間 4-2間、4-3間、4-5間	Voc (Uo) = 27.5 V Isc (Io) = 93 mA Po = 640 mW	A または B	IIC	0.075	4	54
		C または E	IIB	0.65	16.2	220
		D、F または G	IIA	2.15	32.5	442
2-3間、5-3間	Voc (Uo) = 1.1 V Isc (Io) = 45 mA Po = 13 mW	A、B、C D、E、F または G	IIC、IIB または IIA	100	18	-
7-8間、11-12間	Um = 250 Vrms					

外形寸法図(単位:mm)・端子番号図



ブロック図・端子接続図



- 記載内容はお断りなしに変更することがありますのでご了承下さい。
 - ご注文・ご使用に際しては、弊社ホームページの「ご注文に際して」を必ずご確認ください。
 - 本製品を輸出される場合には、外国為替及び外国貿易法の規制をご確認の上、必要な手続きをお取り下さい。
- 安全保障貿易管理については、弊社ホームページより「輸出（該非判定）」をご覧ください。
- お問い合わせ先 ホットライン：0120-18-6321