

電子機器専用避雷器 M・RESTER シリーズ

DINレールアダプタ

概説

電子機器専用避雷器MDPシリーズをDINレール取付する場合に使用するアダプタ

- ・2線用、3線用共用
- ・MDPの取付金具にねじ止めするだけで簡単に取付が可能

形式:A-33

価格

基本価格 1,000円

ご注文時指定事項

・形式コード:A-33

機器仕様

取付ねじ:M4×8 3点セムス 2個(付属)

材質:難燃性黒色樹脂

設置仕様

使用温度範囲:-20~+80℃

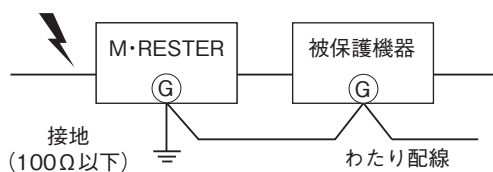
使用湿度範囲:30~90%RH(結露しないこと)

質量:約25g

ご注意

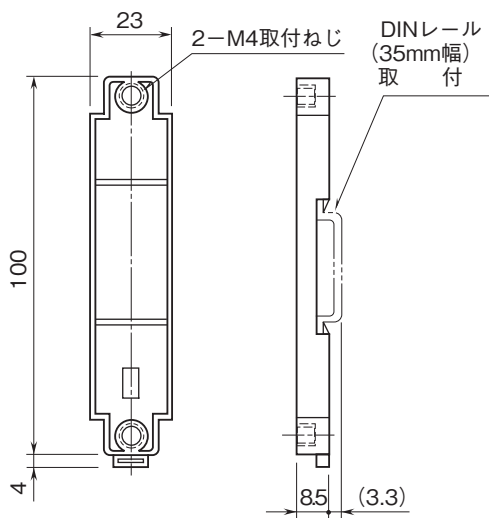
M・RESTERの接地用端子(G)は、被保護機器のG端子にわたり配線(下図参照)をして必ず接地して下さい。

必ずわたり配線!



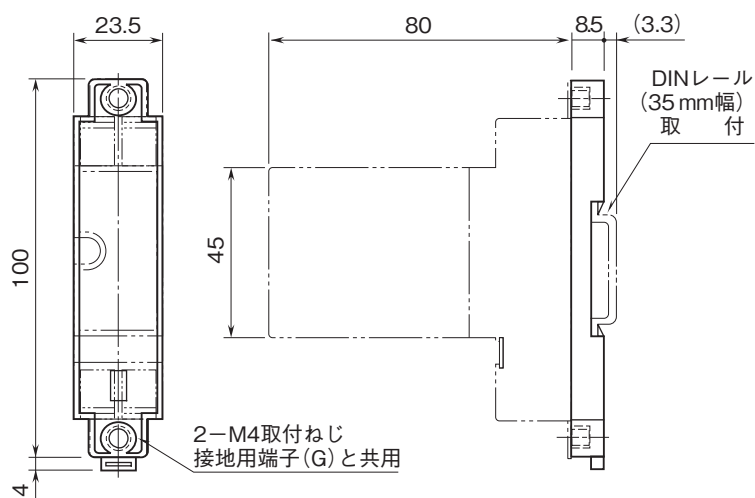
被保護機器にG端子がない場合は、M・RESTERのみ接地して下さい。
DINレールアダプタ使用時は、取付ねじがM・RESTERの接地用端子になります。

外形寸法図(単位:mm)

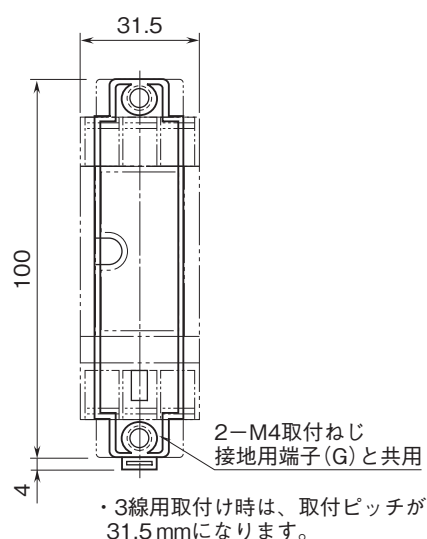


取付寸法図(単位:mm)

■ 2線用



■ 3線用



- 記載内容はお断りなしに変更することがありますのでご了承下さい。
 - ご注文・ご使用に際しては、弊社ホームページの「ご注文に際して」を必ずご確認ください。
 - 本製品を輸出される場合には、外国為替及び外国貿易法の規制をご確認の上、必要な手続きをお取り下さい。
安全保障貿易管理については、弊社ホームページより「輸出（該非判定）」をご覧ください。
- お問い合わせ先 ホットライン：0120-18-6321