

72・UNIT シリーズ

仕様書	L-Bus 接続用 通信ユニット	形 式
		72LB - NB

形 式	72LB - NB - K
形 式	
プロトコル : L-Bus NestBus	
供給電源	
K : AC 85 ~ 132 V	

本製品は生産中止となりました

『代替機種として 72LB2 - NB をご検討下さい。』

主な機能と特長

NestBus を L-Bus に接続する通信カード
 Ethernet (10、100 Mbps) 使用 ステーション番号
 16 個使用可能

アプリケーション例

数百ループクラスの中規模 DCS を実現 NestBus
 間 (ステーション間) の高速通信

ご注文時指定事項

- ・形式コード (例 : 72LB - NB - K)

関連機器

- ・監視 操作ソフト (形式 : SFDN)

機器仕様

構 造 : プラグイン構造
 接 続 方 式
 ・L-Bus : RJ-45 モジュラジャック
 ・NestBus : M 3.5 ねじ端子接続
 ・電 源 部 : M 3.5 ねじ端子接続
 ハウジング材質 : 難燃性黒色樹脂
 アイソレーション : L-Bus ・ NestBus - 電源間
 L-Bus ステーション番号設定 : ディップスイッチにより
 0 ~ F まで設定可能
 RUN 表示ランプ : 緑色 LED、正常時点滅 (1 秒周期)
 SEND 表示ランプ : 緑色 LED、L-Bus データ送信時点灯
 FIELD 表示ランプ : 緑色 LED、NestBus データ送信時点灯

L-Bus 仕様

通 信 規 格 : IEEE 802.3u
 伝 送 種 類 : 10 BASE-T、100 BASE-TX
 伝 送 速 度 : 10、100 Mbps
 (Auto Negotiation 機能付)
 制 御 手 順 : UDP / IP
 伝送ケーブル : 10 BASE-T (STP ケーブル カテゴリ 5)
 100 BASE-TX (STP ケーブル カテゴリ 5e)
 セグメント最大長 : 100 m

NestBus 仕様

伝 送 路 形 態 : バス形マルチドロップ
 通 信 規 格 : EIA RS-485 準拠
 伝 送 速 度 : 19.2 kbps
 制 御 手 順 : NestBus プロトコル (当社専用)
 伝 送 距 離 : 1 km 以下
 伝送ケーブル : シールド付より対線 (CPEV-S 0.9)
 終 端 抵 抗 : 200 (本器に付属)

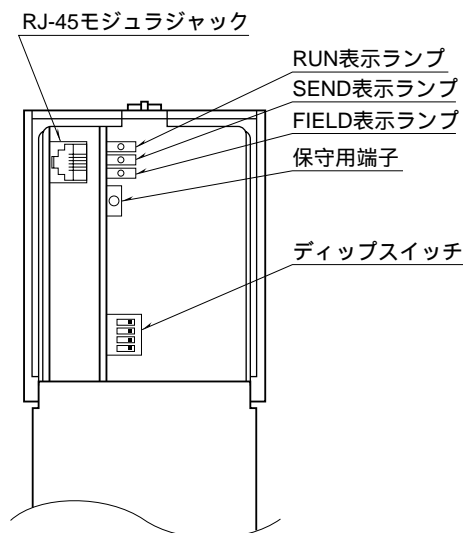
設置仕様

供 給 電 源 : 許容電圧範囲 AC 85 ~ 132 V
 47 ~ 66 Hz 約 10 VA
 使用温度範囲 : -5 ~ +45
 使用湿度範囲 : 30 ~ 90 % RH (結露しないこと)
 取 付 : 壁または DIN レール取付
 寸 法 : W 72 × H 80 × D 139 mm
 質 量 : 約 600 g

性能

絶 縁 抵 抗 : L-Bus ・ NestBus - 電源間
 100 M 以上 / DC 500 V
 耐 電 圧 : L-Bus ・ NestBus ・ FG - 電源間
 AC 1500 V 1 分間
 L-Bus ・ NestBus - FG 間
 AC 500 V 1 分間

前面パネル図

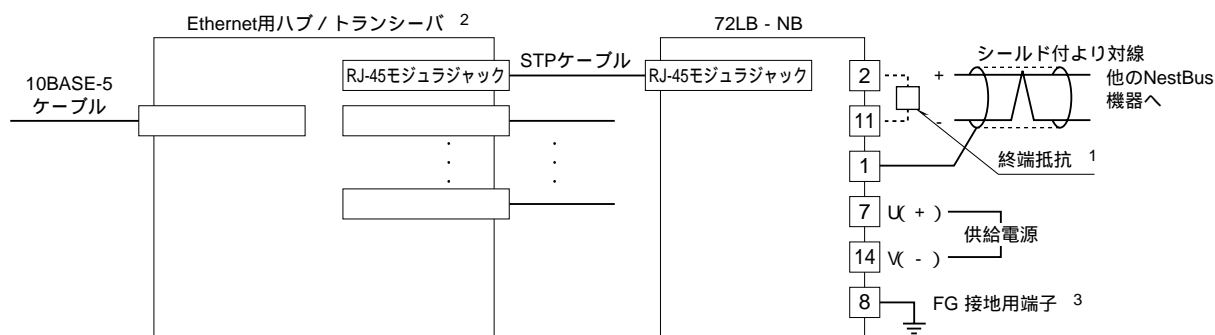


ディップスイッチの設定



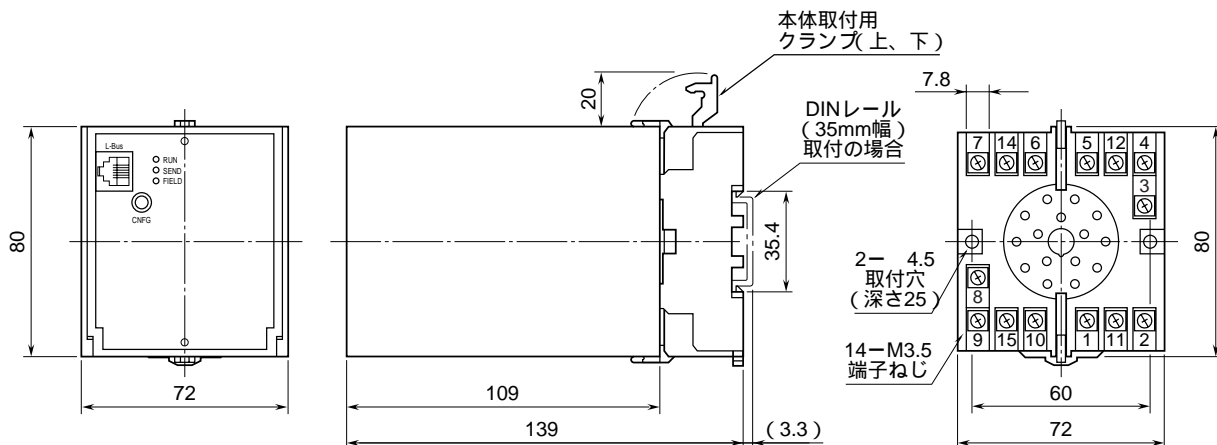
スイッチ 番号	ステーション番号															
	0	1	2	3	4	5	6	7	8	9	A	B	C	D	E	F
1	OFF	ON	OFF	ON	OFF	ON	OFF	ON	OFF	ON	OFF	ON	OFF	ON	OFF	ON
2	OFF	OFF	ON	ON	OFF	OFF	ON	ON	OFF	OFF	ON	ON	OFF	OFF	ON	ON
3	OFF	OFF	OFF	OFF	ON	ON	ON	ON	OFF	OFF	OFF	OFF	ON	ON	ON	ON
4	OFF	OFF	OFF	OFF	OFF	OFF	OFF	OFF	ON	ON	ON	ON	ON	ON	ON	ON

端子接続図

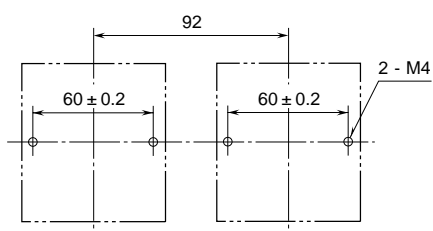


- 1、より対線の伝送ラインが終端の場合は(= 渡り配線がない場合) 端子2、11間に付属の終端抵抗を付けて下さい。ユニットが伝送ラインの途中に配線されているときは、端子2、11間の終端抵抗をはずして下さい。
- 2、Ethernetハブ/トランシーバと本器は同一盤内に実装して下さい。盤外への引出しには10BASE-5ケーブルを使用して下さい。
- 3、同一盤内に接地して下さい。

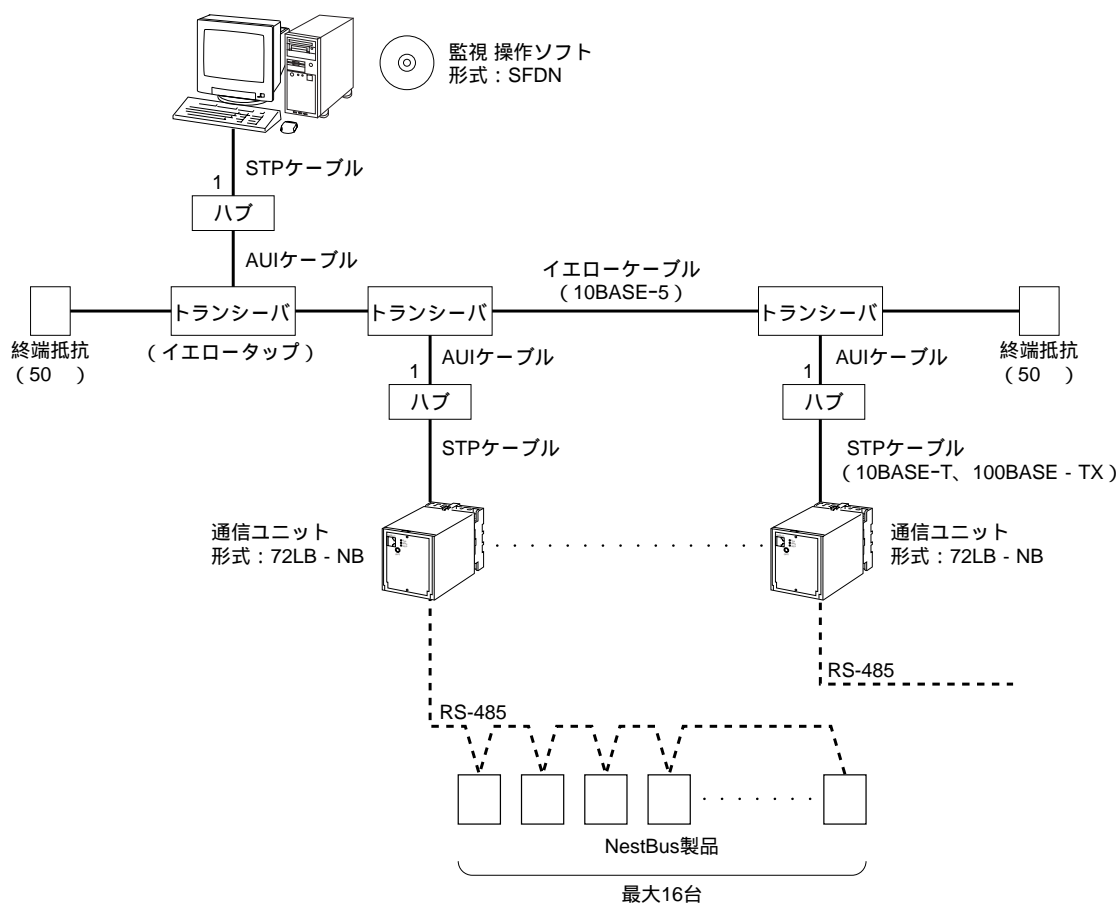
外形寸法図 (単位: mm) ・ 端子番号図



取付寸法図 (単位: mm)



システム構成例



注、他のネットワークとの混在は、誤動作の原因となることがあるため避けて下さい。

- 1、当社推奨品をご用意下さい。
推奨品については当社にご相談下さい。