

72・UNIT シリーズ

通信ユニット

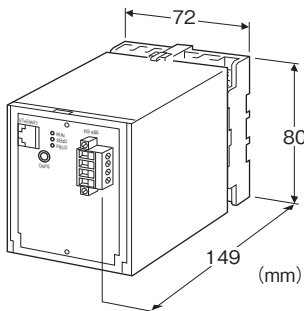
(L-Bus接続用)

主な機能と特長

- NestBusをL-Busに接続する通信ユニット
- Ethernet (10、100Mbps) 使用
- ステーション番号16個使用可能

アプリケーション例

- 数百ループクラスの中規模DCSを実現
- NestBus間(ステーション間)の高速通信



形式:72LB2-NB-M2

価格

基本価格 180,000円

ご注文時指定事項

・形式コード:72LB2-NB-M2

供給電源

◆交流電源

M2:100~240V AC(許容範囲 85~264V AC、47~66Hz)

関連機器

・コンフィギュレータソフトウェア(形式:72LB2BLD)
 コンフィギュレータソフトウェアを使用して、IPアドレスを設定することができます。
 コンフィギュレータソフトウェアは、弊社のホームページよりダウンロードが可能です。
 本器をパソコンに接続するには専用ケーブルが必要です。
 対応するケーブルの形式につきましては、ホームページダウンロードサイトまたはコンフィギュレータソフトウェア取扱説明書をご参照下さい。

注) Windows Vistaでデータの監視、操作をする場合は、必ずIP

アドレスを変更して下さい。(例:192.168.0.1)
 Windows XPの場合は、変更する必要はありません。

機器仕様

構造:プラグイン構造

接続方式

- ・L-Bus:RJ-45モジュラジャック
- ・NestBus:コネクタ形ユーロ端子台
(適用電線サイズ:0.2~2.5mm²、剥離長 7mm)
- ・供給電源:M3.5ねじ端子接続(締付トルク 0.8N・m)

端子ねじ材質:鉄にクロメート処理

ハウジング材質:難燃性黒色樹脂

アイソレーション:L-Bus-NestBus-FG-電源間

動作表示ランプ

- ・RUN:緑色LED、正常時点滅(1秒周期)
- ・SEND:緑色LED、L-Busデータ送信時点灯
- ・FIELD:緑色LED、NestBusデータ送信時点灯

NestBus仕様

伝送路形態:バス形マルチドロップ

通信規格:TIA/EIA-485-A準拠

伝送速度:19.2kbps

制御手順:NestBusプロトコル(弊社専用)

伝送距離:1km以下

伝送ケーブル:シールド付より対線(CPEV-S 0.9φ)

終端抵抗:内蔵

Ethernet仕様

通信規格:IEEE 802.3u

伝送種類:10BASE-T、100BASE-TX

伝送速度:10、100Mbps

(Auto Negotiation機能付)

制御手順:UDP/IP(IPマルチキャスト)

伝送手順:L-Busプロトコル(弊社専用)

伝送ケーブル:10BASE-T(STPケーブルカテゴリ5)

100BASE-TX(STPケーブルカテゴリ5e)

セグメント最大長:100m

L-Busステーション番号設定:

ディップスイッチにより0~Fまで設定可能

IPアドレス:0.0.0.1(工場出荷時の設定値)

コンフィギュレータソフトウェア(形式:72LB2BLD)にて変更可能

設置仕様

消費電力

・交流電源:約10VA

使用温度範囲:-5~+55°C

使用湿度範囲:20~70%RH(結露しないこと)

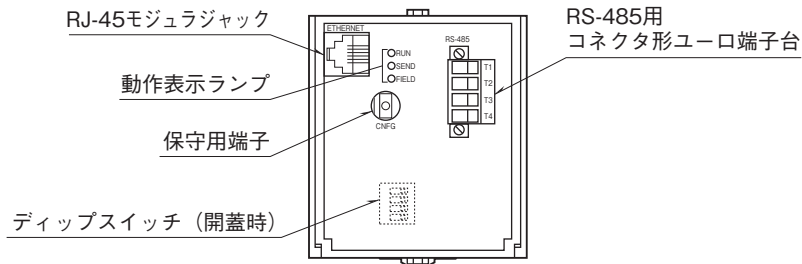
取付:壁またはDINレール取付

質量:約450g

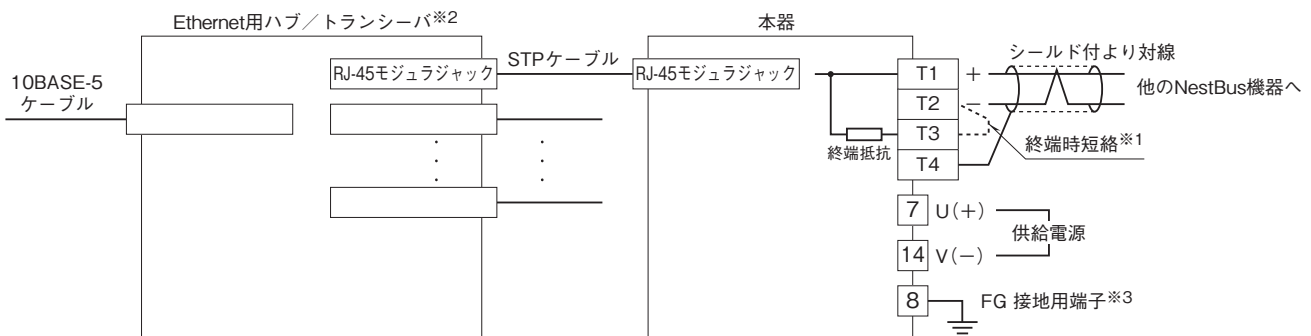
性能

絶縁抵抗:100MΩ以上/500V DC
 耐電圧:L-Bus・FG-NestBus-電源間
 2000V AC 1分間
 L-Bus-FG間
 500V AC 1分間

パネル図

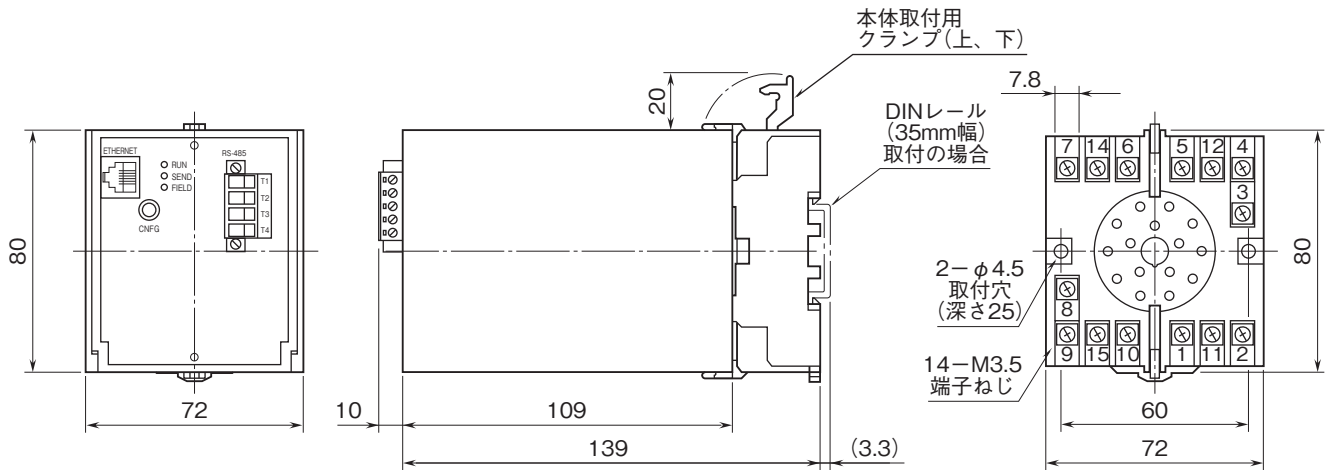


端子接続図

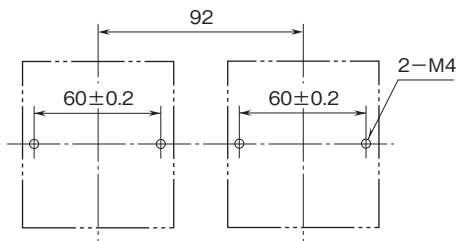


- ※1、より対線の伝送ラインが終端の場合は(=渡り配線がない場合)、端子T2、T3間を付属のショートチップ(または配線)で短絡して下さい。ユニットが伝送ラインの途中に配線されているときは、端子T2、T3間のショートチップをはずして下さい。
- ※2、Ethernetハブ/トランシーバと本器は同一盤内に設置して下さい。盤外への引出しには10BASE-5ケーブルを使用して下さい。
- ※3、同一盤内に接地して下さい。

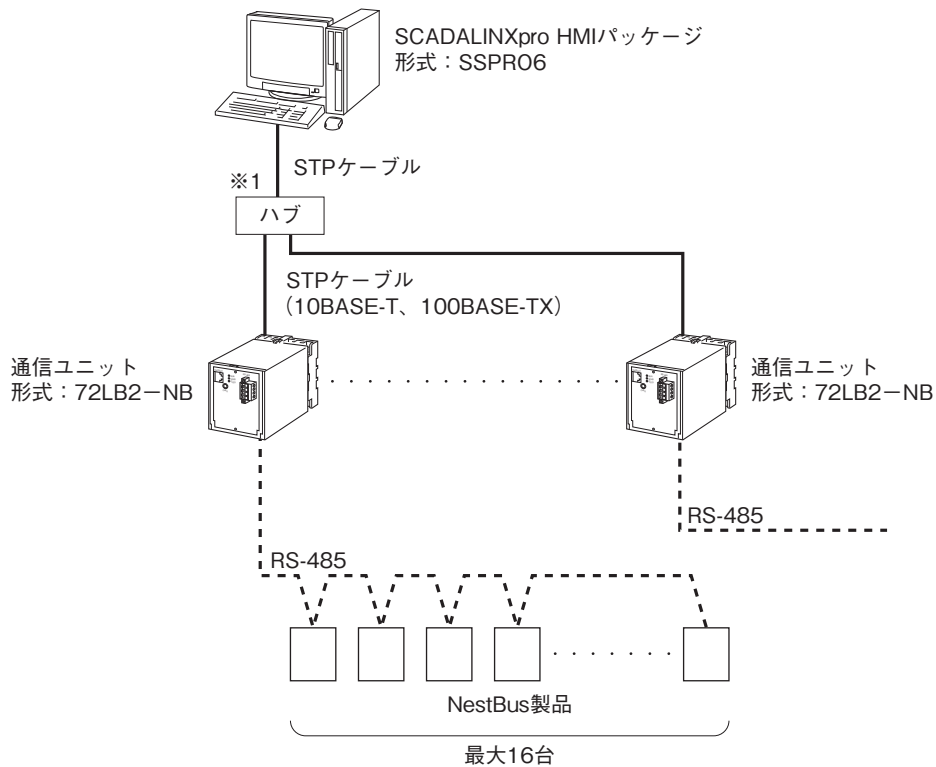
外形寸法図(単位:mm)・端子番号図



取付寸法図(単位:mm)



システム構成例



注) 他のネットワークとの混在は、誤動作の原因となることがあるため避けて下さい。
 ※1、弊社推奨品をご用意下さい。
 推奨品については弊社にご相談下さい。



- 記載内容はお断りなしに変更することがありますのでご了承下さい。
 - ご注文・ご使用に際しては、弊社ホームページの「ご注文に際して」を必ずご確認ください。
 - 本製品を輸出される場合には、外国為替及び外国貿易法の規制をご確認の上、必要な手続きをお取り下さい。
- 安全保障貿易管理については、弊社ホームページより「輸出（該非判定）」をご覧ください。
- お問い合わせ先 ホットライン：0120-18-6321