

72・UNIT シリーズ

仕様書	ネットワーク変換器	形式
		72EM - M4

形式	72EM - M4 - K
形式	
プロトコル	Modbus / TCP (Ethernet) Modbus-RTU (RS-485)
供給電源	
K	AC 85 ~ 132 V

本製品は生産中止となりました
『代替機種として 72EM2 - M4 をご検討下さい。』

主な機能と特長

Modbus / TCP (Ethernet) と Modbus-RTU (RS-485) のプロトコルを相互に変換するユニット
キャッシュ機能により高速応答が可能 Modbus-RTU
機器が 15 台を超える場合でも本器を複数台接続することにより、データ収集が可能

ご注文時指定事項

- ・形式コード (例 : 72EM - M4 - K)

関連機器

- ・SCADALINX HMI パッケージ (形式 : SSDLX)
- ・PC レコーダ (形式 : R1M、R2M シリーズ)

機器仕様

構造 : **プラグイン構造**
Modbus-RTU 機器接続台数 : **最大 15 台**
接続方式
・Ethernet : RJ-45 モジュラジャック
・RS-485 : M 3.5 ねじ端子接続
・電源部 : M 3.5 ねじ端子接続
ハウジング材質 : **難燃性黒色樹脂**
アイソレーション : Ethernet・RS-485 - 電源間
RUN 表示ランプ : **緑色 LED、正常時点滅 (1 秒周期)、メンテナンス時点滅 (2 秒周期)**
SEND 表示ランプ : **緑色 LED、Ethernet データ送信時点灯**
FIELD 表示ランプ : **緑色 LED、RS-485 データ送信時点灯**

機器概要

- ・対応 Modbus ファンクションコード
Read Coil Status (01)
Read Input Status (02)
Read Holding Registers (03)
Read Input Registers (04)
Force Single Coils (05)
Preset Single Registers (06)
Diagnostics (08)
Fetch Comm. Event Counter (11)
Fetch Comm. Event Log (12)
Force Multiple Coils (15)
Preset Multiple Registers (16)
Report Slave ID (17)
- ・キャッシュ機能
次のファンクションコードでキャッシュ機能が有効
Read Coil Status (01)
Read Input Status (02)
Read Holding Registers (03)
Read Input Registers (04)
ただし、スレーブアドレスが 1 ~ 15 の範囲
- ・コンフィギュレータ (IP アドレス、伝送速度を設定)
Web **ブラウザ (お客様ご用意)** で設定します。
Internet Explorer 4.0 以上
- ・ディップスイッチ 各種機能設定用

Ethernet仕様

通信規格: IEEE 802.3u
 伝送種類: 10 BASE-T、100 BASE-TX
 伝送速度: 10、100 Mbps
 (Auto Negotiation 機能付)
 制御手順: TCP / IP (Schneider Automation 社
 Modbus / TCP 規格互換)
 コネクション数: 8 個^{*1}
 伝送ケーブル: 10 BASE-T (STP ケーブル カテゴリ 5)
 100 BASE-TX (STP ケーブル カテゴリ 5e)
 セグメント最大長: 100 m

*1、上位からのクエリが20秒間こない場合、コネクションを終了します。

RS-485仕様

伝送路形態: バス形マルチドロップ
 通信規格: EIA RS-485 準拠
 伝送速度: 19.2、38.4 kbps (1 スタートビット、
 1 ストップビット、8 ビットデータ、奇数
 パリティ) (デフォルト値 38.4 kbps)
 制御手順: Modbus-RTU
 受信タイムアウト: 10 ~ 10000 ms (コンフィギュレータ
 で設定)
 伝送距離: 500 m 以下
 伝送ケーブル: シールド付より対線 (CPEV-S 0.9)
 終端抵抗: 110 (本器に付属)

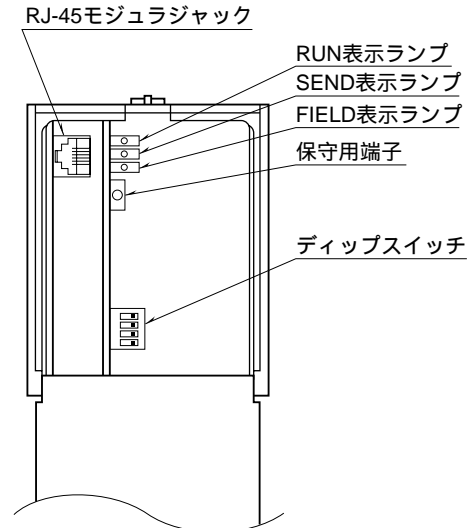
設置仕様

供給電源: 許容電圧範囲 AC 85 ~ 132 V
 47 ~ 66 Hz 約 10 VA
 使用温度範囲: -5 ~ +45
 使用湿度範囲: 30 ~ 90 % RH (結露しないこと)
 取付: 壁または DIN レール取付
 寸法: W 72 × H 80 × D 139 mm
 質量: 約 600 g

性能

絶縁抵抗: Ethernet・RS-485 - 電源間
 100 M 以上 / DC 500 V
 耐電圧: Ethernet・RS-485・FG - 電源間
 AC 1500 V 1 分間
 Ethernet・RS-485 - FG 間
 AC 500 V 1 分間

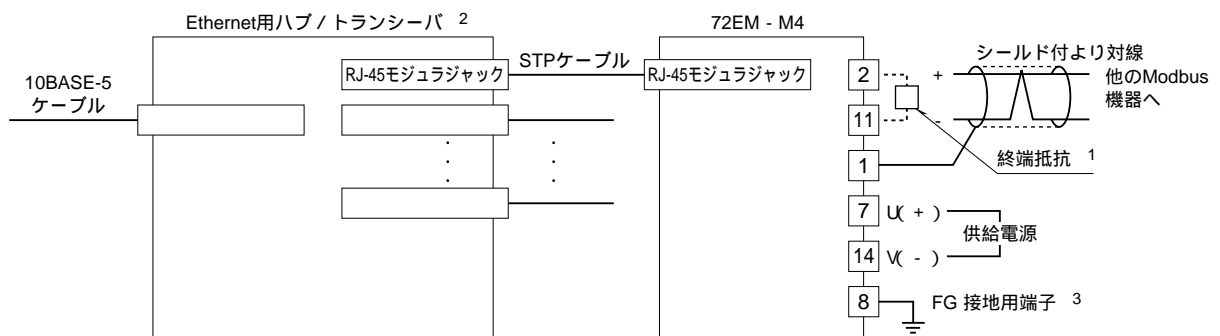
前面パネル図



ディップスイッチの設定

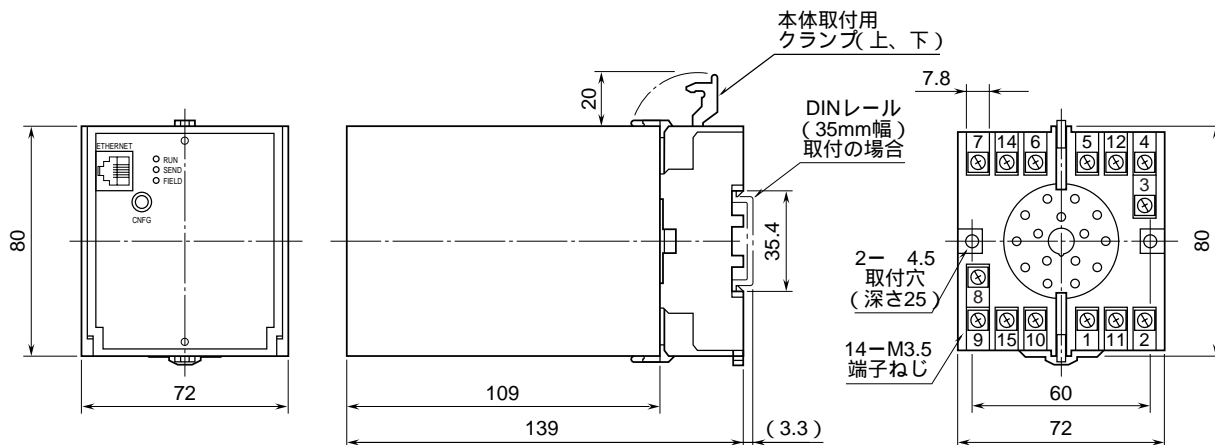
OFF	ON	設定
<input type="checkbox"/>	<input checked="" type="checkbox"/>	1: IPアドレス設定
<input type="checkbox"/>	<input checked="" type="checkbox"/>	ON コンフィギュレータで設定
<input type="checkbox"/>	<input type="checkbox"/>	OFF 工場出荷時の設定に戻す (192.168.0.1)
<input type="checkbox"/>	<input checked="" type="checkbox"/>	2: 未使用 (常時ON)
<input type="checkbox"/>	<input checked="" type="checkbox"/>	3: 未使用 (常時ON)
<input type="checkbox"/>	<input checked="" type="checkbox"/>	4: メンテナンス (出力停止)
<input type="checkbox"/>	<input checked="" type="checkbox"/>	ON 通常動作
<input type="checkbox"/>	<input type="checkbox"/>	OFF 出力停止
(Modbusファンクション 05、06、15、16)		

端子接続図

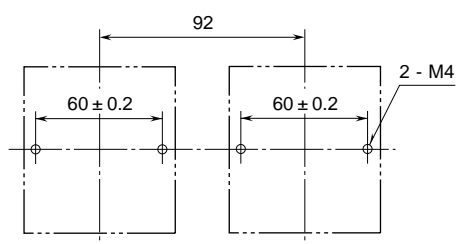


- より対線の伝送ラインが終端の場合は (= 渡り配線がない場合) 端子2、11間に付属の終端抵抗を付けて下さい。ユニットが伝送ラインの途中に配線されているときは、端子2、11間の終端抵抗をはずして下さい。
- Ethernetハブ/トランスシーバと本器は同一盤内に実装して下さい。盤外への引出しには10BASE-5ケーブルを使用して下さい。
- 同一盤内に接地して下さい。

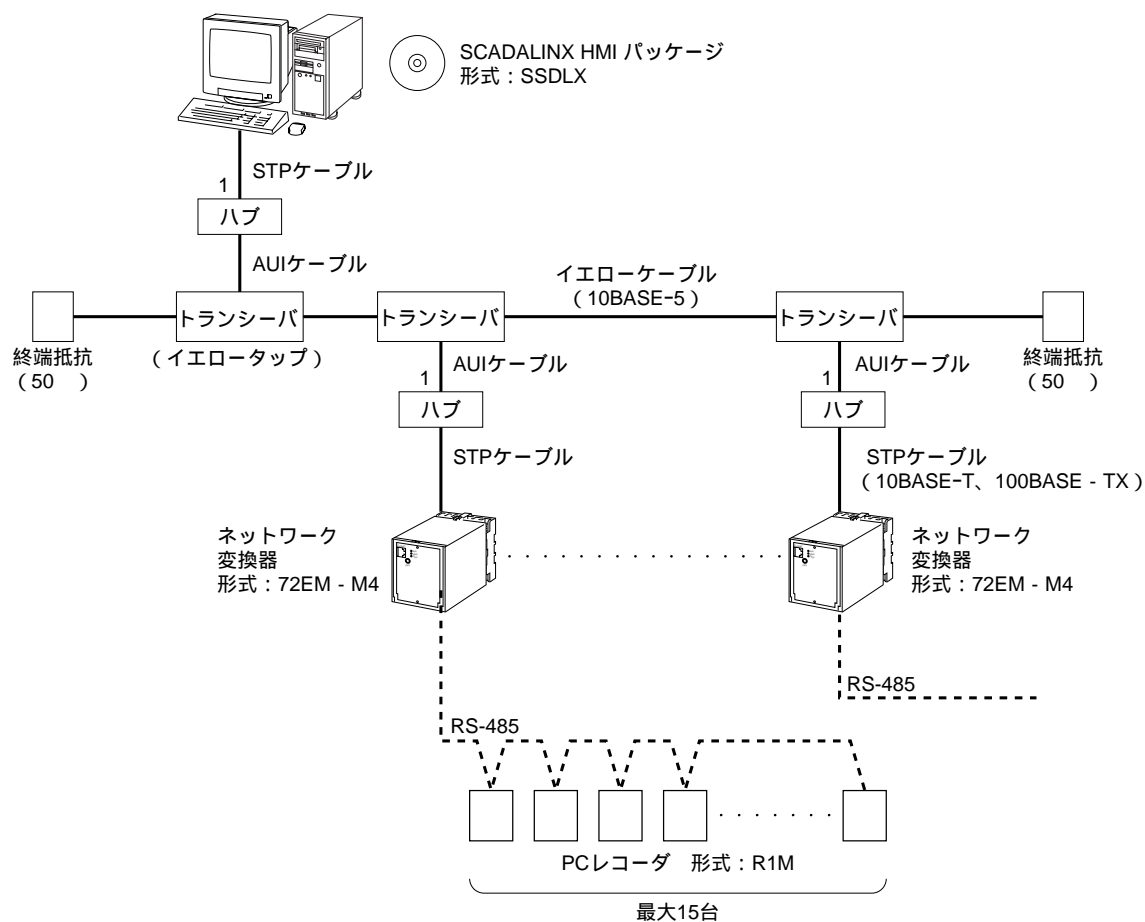
外形寸法図 (単位: mm) ・ 端子番号図



取付寸法図 (単位: mm)



システム構成例



1、当社推奨品をご用意下さい。
推奨品については当社にご相談下さい。