

計装用ラック取付形変換器 M-RACK シリーズ

アラームセッタ

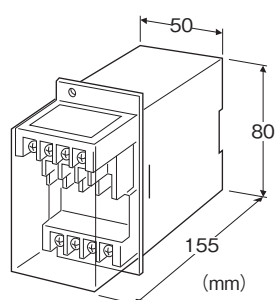
(多回転トリマ設定、2点警報)

主な機能と特長

- 2点警報設定器
- 警報時のリレー励磁、非励磁が選択可能
- 多回転トリマ設定、設定値モニタ端子付
- 外気が侵入しない密閉形リレーを採用
- リレー接点は110V DC使用可能
- 耐電圧2000V AC
- 電源の種類が豊富
- 密着取付可能

アプリケーション例

- アナシエータ(集合形警報装置)警報検出用
- シーケンス制御用アナログ値警報接点
- 石油精製、石油化学工業などにおけるプラントのシャットダウン条件検出用(アズビル製(NAX)または横河電機製(SKYD)のリプレース用)
- 発電設備のシーケンス制御用
- 機器の異常警報用



形式:7YAV-①②③-④⑤

価格

基本価格 50,000円

加算価格

110V DC電源 +10,000円

・オプション仕様により加算あり。

ご注文時指定事項

・形式コード:7YAV-①②③-④⑤

①～⑤は下記よりご選択下さい。

(例:7YAV-612-B/Q)

・オプション仕様(例:/C01/S01)

①入力信号

- ◆電流入力
A:4~20mA DC(入力抵抗 250Ω)
H:10~50mA DC(入力抵抗 100Ω)
- ◆電圧入力
6:1~5V DC(入力抵抗 1MΩ以上)

②第1出力信号

- 1:入力>設定のときリレー励磁
- 2:入力>設定のときリレー非励磁

③第2出力信号

- 1:入力>設定のときリレー励磁
- 2:入力>設定のときリレー非励磁

④供給電源

- ◆交流電源
B:100V AC
C:110V AC
D:115V AC
F:120V AC
G:200V AC
H:220V AC
J:240V AC
- ◆直流電源
S:12V DC
R:24V DC
V:48V DC
P:110V DC

⑤付加コード

- ◆オプション仕様
無記入:なし
/Q:あり(オプション仕様より別途ご指定下さい。)

オプション仕様(複数項指定可能)

- ◆コーティング(詳細は、弊社ホームページをご参照下さい。)
/C01:シリコン系コーティング +500円
/C02:ポリウレタン系コーティング +500円
/C03:ラバーコーティング +500円
- ◆端子ねじ材質
/S01:ステンレス +500円

機器仕様

構造:ラック取付形前面端子構造、端子カバー付き
 接続方式:M3.5ねじ端子接続(締付トルク 0.8N・m)
 端子ねじ材質:鉄にニッケルメッキ(標準)または、ステンレス
 ハウジング材質:難燃性黒色樹脂
 アイソレーション:入力-出力-電源間
 設定:多回転トリマ(前面から設定可)
 設定範囲:0~100%連続可変
 設定値モニタ端子:0~100%を0~10V DCで出力
 ヒステリシス:0.2±0.1%
 モニタランプ:赤色LED リレー励磁時点灯

取付:ラックまたはDINレール取付
 標準ラック取付枠(形式:BX-16G)による多連取付も可
 質量:約400g

性能(スパンに対する%で表示)

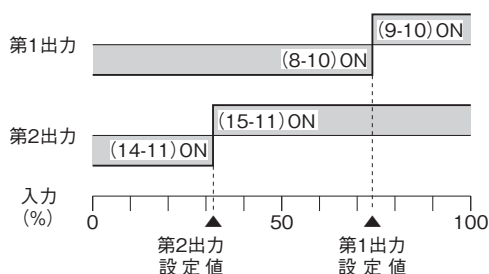
設定値モニタ出力の基準精度:±0.5%
 動作点の再現性:±0.05%
 温度係数:±0.015%/℃
 応答時間:0.5s以下(90%設定時の0→100%入力)
 電源電圧変動の影響:±0.1%/許容電圧範囲
 絶縁抵抗:100MΩ以上/500V DC
 耐電圧:入力-出力-電源-大地間 2000V AC 1分間

入力仕様

■電流入力
 入力抵抗器を内蔵します。

出力仕様

定格負荷:100V AC 1A($\cos\phi=1$)
 120V AC 1A($\cos\phi=1$)
 240V AC 0.5A($\cos\phi=1$)
 30V DC 1A(抵抗負荷)
 最大開閉電圧:380V AC 125V DC
 最大開閉電力:120VA(AC) 30W(DC)
 最小適用負荷:5V DC 10mA
 機械的寿命:5000万回
 警報動作:()内は端子番号



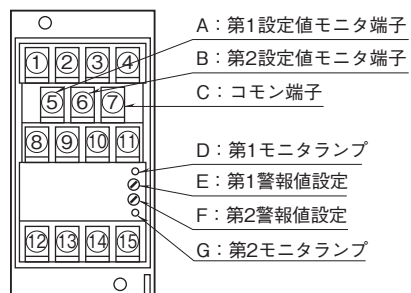
停電時動作:

- ・第1出力コード 1 (8-10) ON
2 (9-10) ON
- ・第2出力コード 1 (14-11) ON
2 (15-11) ON

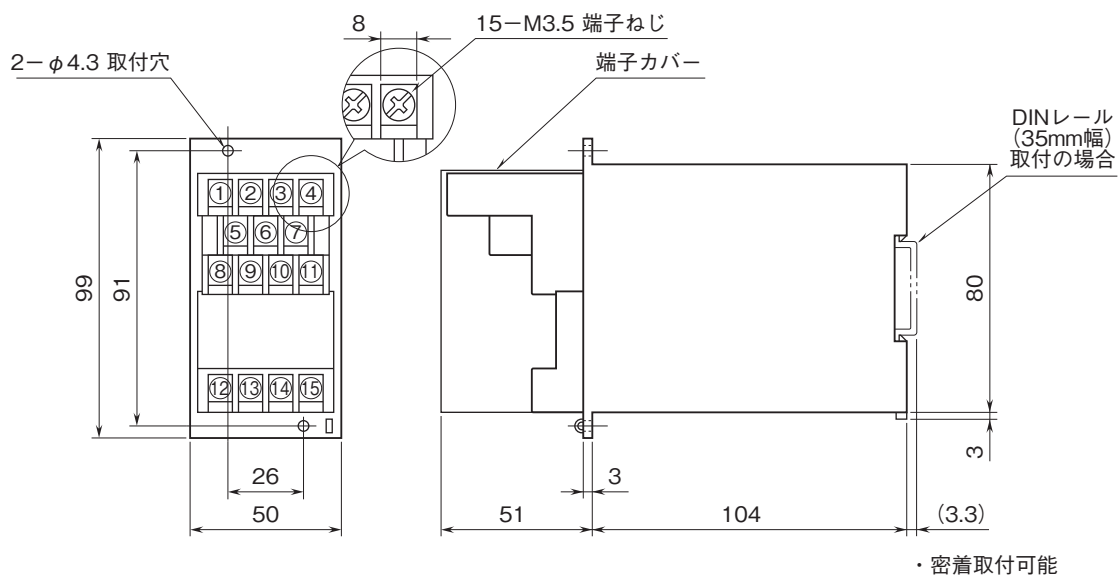
設置仕様

供給電源
 ・交流電源:許容電圧範囲 定格電圧±10%
 50/60±2Hz 約2VA
 ・直流電源:許容電圧範囲 定格電圧±10%
 ただし110V DC用は85~150V
 リプル含有率10%p-p以下
 約1.3W(24V DC時 約50mA)
 使用温度範囲:-5~+55℃
 使用湿度範囲:30~90%RH(結露しないこと)

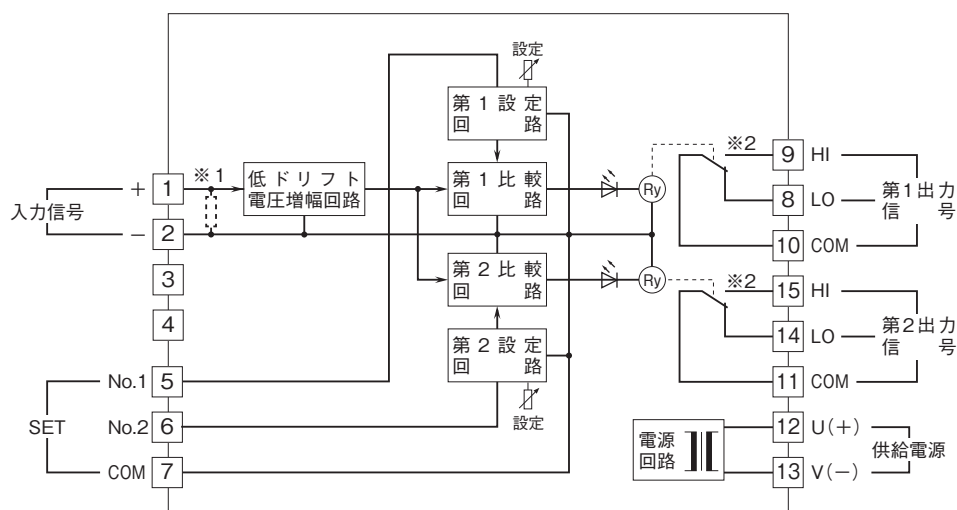
パネル図



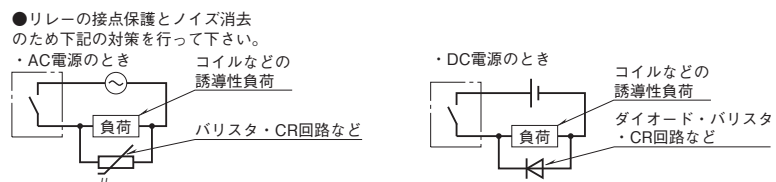
外形寸法図(単位:mm)・端子番号図



ブロック図・端子接続図



※1、電流入力時は内部に入力抵抗器が付きます。
 ※2、出力形式コード“1”のときの電源OFF時の接点状態です。



- 記載内容はお断りなしに変更することがありますのでご了承下さい。
 - ご注文・ご使用に際しては、弊社ホームページの「ご注文に際して」を必ずご確認ください。
 - 本製品を輸出される場合には、外国為替及び外国貿易法の規制をご確認の上、必要な手続きをお取り下さい。安全保障貿易管理については、弊社ホームページより「輸出（該非判定）」をご覧ください。
- お問い合わせ先 ホットライン：0120-18-6321