

## 計装用ラック取付形変換器 M-RACK シリーズ

## 超スローパルス変換器

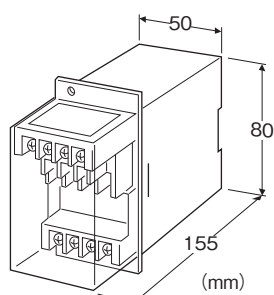
(0.01Hz以上)

## 主な機能と特長

- マイコン回路によりパルス入力信号をアナログ統一信号に変換
- パルス入力オフ時の出力予測スローダウン機能付
- センサ用電源内蔵
- 入出力間の直流的絶縁
- 入出力間耐電圧2000V AC
- 密着取付可能

## アプリケーション例

- 容積式流量計、タービン式流量計、渦流量計、水道メータなどのパルス信号をアナログ信号に変換
- 超低速流量パルス信号を瞬時値流量に変換
- 近接スイッチによる回転パルス信号をアナログ信号に変換



## 形式:7EP-①②-③④

## 価格

基本価格 120,000円

加算価格

・オプション仕様により加算あり。

## ご注文時指定事項

- ・形式コード:7EP-①②-③④
- ①~④は下記よりご選択下さい。  
(例:7EP-33-B/Q)
- ・入力レンジ(例:0~5Hz)
- ・オプション仕様(例:/C01/S01)

## ①入力信号

- 1:オープンコレクタ(センサ用電源 12V/30mA)
- 2:電圧パルス(センサ用電源 12V/30mA)
- 3:有接点スイッチ(センサ用電源 12V/30mA)

## ②出力信号

- ◆電流出力
  - A:4~20mA DC(負荷抵抗 750Ω以下)
  - B:2~10mA DC(負荷抵抗 1500Ω以下)
  - C:1~5mA DC(負荷抵抗 3000Ω以下)
  - D:0~20mA DC(負荷抵抗 750Ω以下)
  - E:0~16mA DC(負荷抵抗 900Ω以下)
  - F:0~10mA DC(負荷抵抗 1500Ω以下)
  - G:0~1mA DC(負荷抵抗 15kΩ以下)
  - Z:指定電流レンジ(出力仕様参照)
- ◆電圧出力
  - 1:0~10mV DC(負荷抵抗 10kΩ以上)
  - 2:0~100mV DC(負荷抵抗 100kΩ以上)
  - 3:0~1V DC(負荷抵抗 1000Ω以上)
  - 4:0~10V DC(負荷抵抗 10kΩ以上)
  - 5:0~5V DC(負荷抵抗 5000Ω以上)
  - 6:1~5V DC(負荷抵抗 5000Ω以上)
  - 4W:-10~+10V DC(負荷抵抗 10kΩ以上)
  - 5W:-5~+5V DC(負荷抵抗 5000Ω以上)
  - 0:指定電圧レンジ(出力仕様参照)

## ③供給電源

- ◆交流電源
  - B:100V AC
  - C:110V AC
  - D:115V AC
  - F:120V AC
  - G:200V AC
  - H:220V AC
  - J:240V AC
- ◆直流電源
  - S:12V DC
  - R:24V DC
  - V:48V DC

## ④付加コード

- ◆オプション仕様
- 無記入:なし
- /Q:あり(オプション仕様より別途ご指定下さい。)

## オプション仕様(複数項指定可能)

- ◆コーティング(詳細は、弊社ホームページをご参照下さい。)
- /C01:シリコン系コーティング +500円
- /C02:ポリウレタン系コーティング +500円
- /C03:ラバーコーティング +500円
- ◆端子ねじ材質
- /S01:ステンレス +500円

**機器仕様**

構造:ラック取付形前面端子構造、端子カバー付き  
 接続方式:M3.5ねじ端子接続(締付トルク 0.8N・m)  
 端子ねじ材質:鉄にニッケルメッキ(標準)または、ステンレス  
 ハウジング材質:難燃性黒色樹脂  
 アイソレーション:入カー出カー電源間  
 出力範囲:0~120%(1~5V DC時)  
 ゼロ調整範囲:-5~+5%(前面から調整可)  
 スパン調整範囲:95~105%(前面から調整可)

**入力仕様**

センサ用電源:12V DC 30mA 短絡保護回路付  
 パルス幅:20Hz未満のときは10ms以上  
 20Hz以上のときはデューティ比が20~80%  
 ■オープンコレクタ  
 周波数レンジ:0~0.01Hzから0~50Hz  
 検出電圧/電流:約12V DC/3mA  
 検出レベル:オン800Ω/2V以下、オフ1.2kΩ/3.6V以上  
 ■有接点スイッチ  
 周波数レンジ:0~0.01Hzから0~5Hz  
 検出電圧/電流:約12V DC/3mA  
 検出レベル:オン800Ω/2V以下、オフ1.2kΩ/3.6V以上  
 ■電圧パルス  
 周波数レンジ:0~0.01Hz から0~50Hz  
 パルス検出方法:交流カップリング、立上がり検出  
 波形:矩形波、正弦波またはそれに類似の波形  
 検出レベル:2~50Vp-p  
 入力インピーダンス:10kΩ以上

**出力仕様**

■電流出力(製作可能範囲)  
 出力電流範囲:0~20mA DC  
 スパン:1~20mA  
 出力バイアス:出力スパンの1.5倍以下  
 許容負荷抵抗:変換器の出力端子間電圧が15V以下になる抵抗値  
 ■電圧出力(製作可能範囲)  
 出力電圧範囲:-10~+20V DC  
 スパン:5mV~20V  
 出力バイアス:出力スパンの1.5倍以下  
 許容負荷抵抗:負荷電流が1mA以下になる抵抗値  
 (ただし出力が0.5V以上のとき)

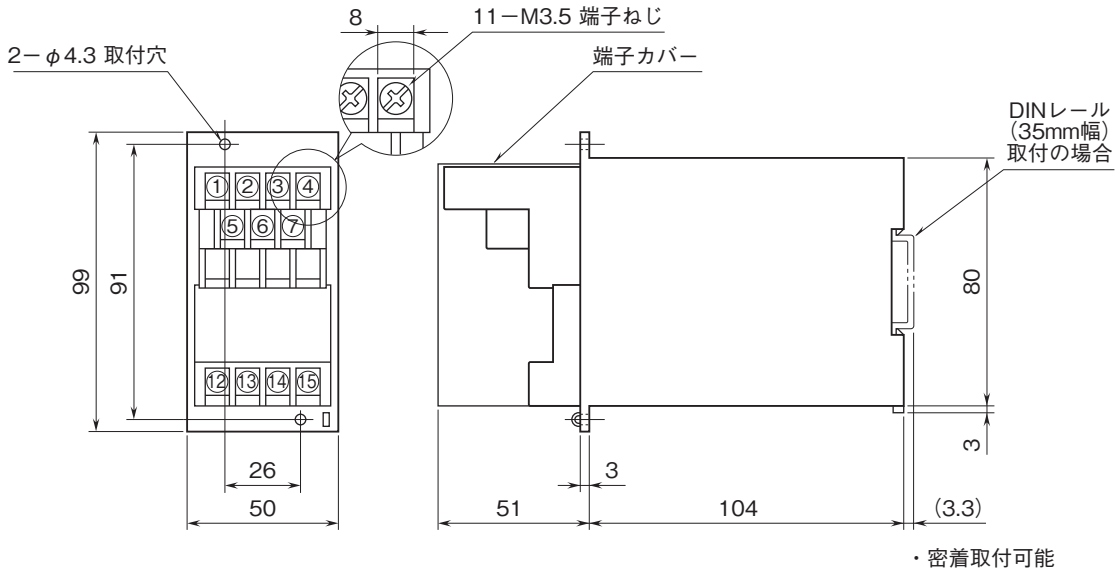
**設置仕様**

供給電源  
 ・交流電源:許容電圧範囲 定格電圧±10%  
 50/60±2Hz 約3VA  
 ・直流電源:許容電圧範囲 定格電圧±10%  
 リップル含有率10%p-p以下  
 約2W(24V DC時 約90mA)  
 使用温度範囲:-5~+55℃  
 使用湿度範囲:30~90%RH(結露しないこと)  
 取付:ラックまたはDINレール取付  
 標準ラック取付枠(形式:BX-16G)による多連取付も可  
 質量:約350g

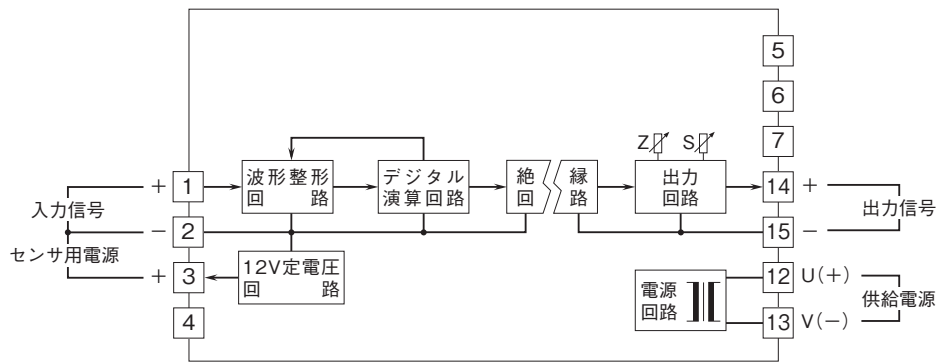
**性能(スパンに対する%で表示)**

基準精度:±0.1%  
 温度係数:±0.015%/℃  
 応答時間:0.5s+入力パルスの1周期(0→90%)  
 電源電圧変動の影響:±0.1%/許容電圧範囲  
 絶縁抵抗:100MΩ以上/500V DC  
 耐電圧:入カー出カー電源-大地間 2000V AC 1分間

外形寸法図(単位:mm)・端子番号図

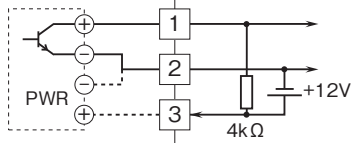


ブロック図・端子接続図

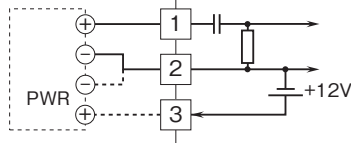


入力部接続例

■ オープンコレクタまたは有接点スイッチ入力



■ 電圧パルス入力



- 記載内容はお断りなしに変更することがありますのでご了承下さい。
  - ご注文・ご使用に際しては、弊社ホームページの「ご注文に際して」を必ずご確認ください。
  - 本製品を輸出される場合には、外国為替及び外国貿易法の規制をご確認の上、必要な手続きをお取り下さい。安全保障貿易管理については、弊社ホームページより「輸出（該非判定）」をご覧ください。
- お問い合わせ先 ホットライン：0120-18-6321