

計装用ラック取付形変換器 M-RACK シリーズ

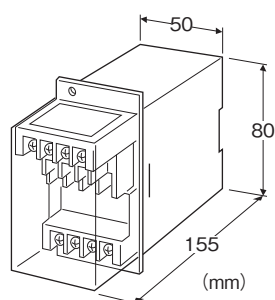
アナログパルス変換器

主な機能と特長

- 直流入力信号を単位パルス信号に変換
- 耐電圧2000V AC
- 密着取付可能

アプリケーション例

- カウンタと組合わせて流量積算



形式:7AP-①②-③④

価格

基本価格 90,000円

加算価格

・オプション仕様により加算あり。

ご注文時指定事項

・形式コード:7AP-①②-③④

①～④は下記よりご選択下さい。

(例:7AP-61-B/Q)

・出力レンジ(例:0～500Hz)

・オプション仕様(例:/C01/S01)

①入力信号

◆電流入力

A:4～20mA DC(入力抵抗 250Ω)

A1:4～20mA DC(入力抵抗 50Ω)

B:2～10mA DC(入力抵抗 500Ω)

C:1～5mA DC(入力抵抗 1000Ω)

D:0～20mA DC(入力抵抗 50Ω)

E:0～16mA DC(入力抵抗 62.5Ω)

F:0～10mA DC(入力抵抗 100Ω)

G:0～1mA DC(入力抵抗 1000Ω)

H:10～50mA DC(入力抵抗 100Ω)

Z:指定電流レンジ(入力仕様参照)

◆電圧入力

1:0～10mV DC(入力抵抗 10kΩ以上)

15:0～50mV DC(入力抵抗 10kΩ以上)

16:0～60mV DC(入力抵抗 10kΩ以上)

2:0～100mV DC(入力抵抗 100kΩ以上)

3:0～1V DC(入力抵抗 1MΩ以上)

4:0～10V DC(入力抵抗 1MΩ以上)

5:0～5V DC(入力抵抗 1MΩ以上)

6:1～5V DC(入力抵抗 1MΩ以上)

4W:-10～+10V DC(入力抵抗 1MΩ以上)

0:指定電圧レンジ(入力仕様参照)

②出力信号

1:オープンコレクタ(1kHz)

3:無接点AC、DCスイッチ(1kHz)

()内は最大出力周波数

③供給電源

◆交流電源

B:100V AC

C:110V AC

D:115V AC

F:120V AC

G:200V AC

H:220V AC

J:240V AC

◆直流電源

S:12V DC

R:24V DC

V:48V DC

④付加コード

◆オプション仕様

無記入:なし

/Q:あり(オプション仕様より別途ご指定下さい。)

オプション仕様(複数項指定可能)

◆コーティング(詳細は、弊社ホームページをご参照下さい。)

/C01:シリコン系コーティング +500円

/C02:ポリウレタン系コーティング +500円

/C03:ラバーコーティング +500円

◆端子ねじ材質

/S01:ステンレス +500円

機器仕様

構造:ラック取付形前面端子構造、端子カバー付き
接続方式:M3.5ねじ端子接続(締付トルク 0.8N・m)
端子ねじ材質:鉄にニッケルメッキ(標準)または、ステンレス
ハウジング材質:難燃性黒色樹脂
アイソレーション:入力-出力-電源間
ゼロ調整範囲:0~5%(前面から調整可)
スパン調整範囲:95~105%(前面から調整可)

入力仕様

■電流入力

入力抵抗:入力抵抗器を内蔵します。
指定電流レンジ時は、入力抵抗値をご指定下さい。
(ただし、入力抵抗 $\leq 2W \div$ (入力電流)²)

■電圧入力

入力抵抗
スパン 10~100mV: 入力抵抗 10k Ω 以上
スパン 0.1~1V: 入力抵抗 100k Ω 以上
スパン 1V以上: 入力抵抗 1M Ω 以上

●製作可能範囲

- ・入力電圧範囲: -300~+300V DC
- ・スパン: 10mV~600V
- ・入力バイアス: 入力スパンの1.5倍以下

出力仕様

出力周波数範囲:0~0.01Hzから0~1kHz
出力ONパルス幅:出力レンジの最大周波数のデューティの約50%の時間
(ただし、40 μ s~0.8sの範囲)
出力レンジの最大周波数のデューティの約50%の値が40 μ s以下の場合には約40 μ sとなり、0.8s以上の場合には約0.8sとなります。
例:0~0.1Hzの場合の出力ONパルス幅は約0.8sとなります。

■オープンコレクタ

出力定格:50V DC 50mA(抵抗負荷)
飽和電圧: 0.6V DC

■無接点AC、DC スイッチ

出力定格:100V AC 200mA($\cos \phi = 1$)
150V DC 200mA(抵抗負荷)
内部電圧降下:6V以下

設置仕様

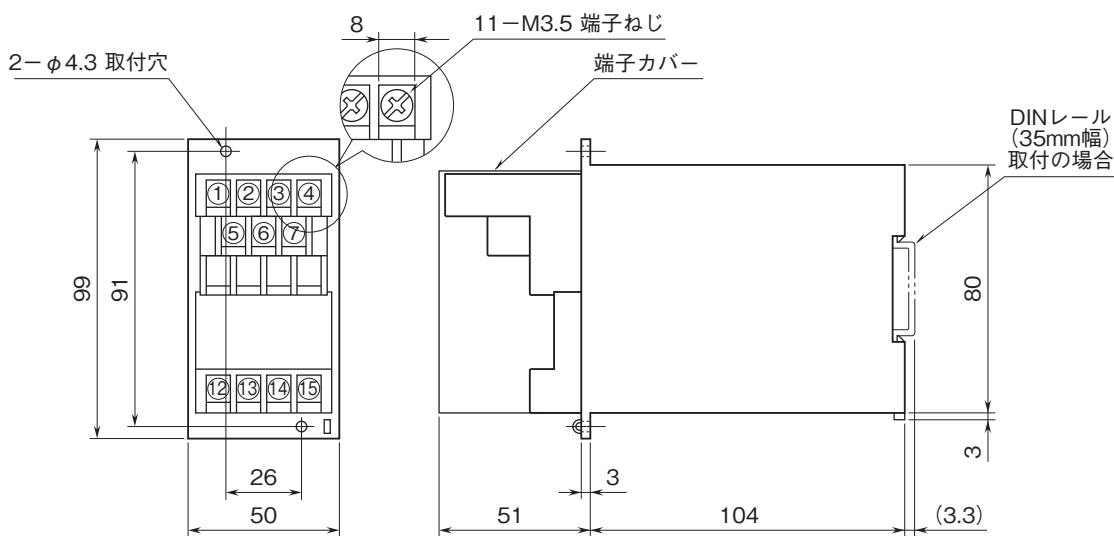
供給電源

- ・交流電源:許容電圧範囲 定格電圧 $\pm 10\%$
50/60 ± 2 Hz 約2VA
 - ・直流電源:許容電圧範囲 定格電圧 $\pm 10\%$
リップル含有率10%p-p以下
約2W(24V DC時 約80mA)
- 使用温度範囲:-5~+55 $^{\circ}$ C
使用湿度範囲:30~90%RH(結露しないこと)
取付:ラックまたはDINレール取付
標準ラック取付枠(形式:BX-16G)による多連取付も可
質量:約450g

性能(スパンに対する%で表示)

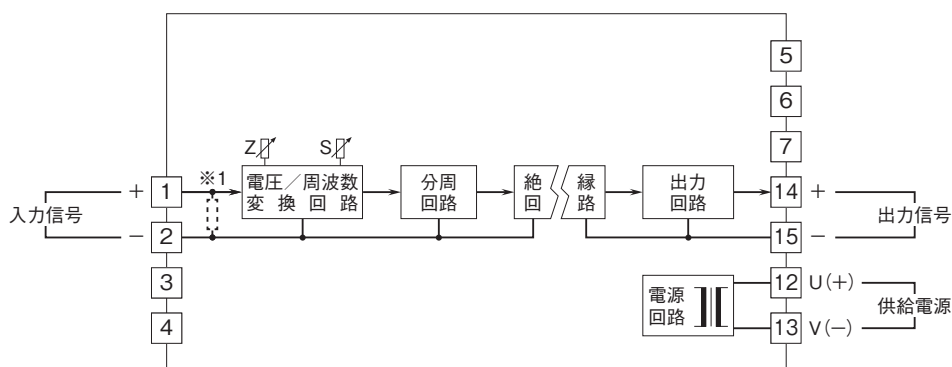
基準精度: $\pm 0.1\%$
温度係数: $\pm 0.015\%/^{\circ}$ C
電源電圧変動の影響: $\pm 0.1\%$ /許容電圧範囲
絶縁抵抗:100M Ω 以上/500V DC
耐電圧:入力-出力-電源-大地間 2000V AC 1分間

外形寸法図(単位:mm)・端子番号図



・密着取付可能

ブロック図・端子接続図

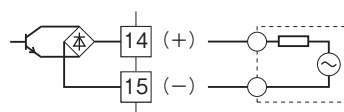
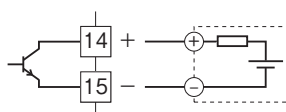


※1、電流入力時は内部に入力抵抗器が付きます。

出力部接続例

■オープンコレクタ出力

■無接点AC、DC スイッチ出力



- 記載内容はお断りなしに変更することがありますのでご了承下さい。
- ご注文・ご使用に際しては、弊社ホームページの「ご注文に際して」を必ずご確認ください。
- 本製品を輸出される場合には、外国為替及び外国貿易法の規制をご確認の上、必要な手続きをお取り下さい。安全保障貿易管理については、弊社ホームページより「輸出 (該非判定)」をご覧ください。

お問い合わせ先 ホットライン：0120-18-6321