

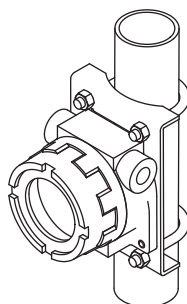
屋外設置形2線式変換器 6B・UNIT シリーズ

パルスアナログ変換器

(レンジ可変形)

主な機能と特長

- IP66/IP67ハウジングで屋外設置が可能
- ステンレス製屋外ハウジングを選択可能
- パルス信号を入力とする変換器
- 入力周波数範囲を自由に設定可能



形式:6BPA-02①②③

価格

基本価格 68,000円

加算価格

取付金具付属 +2,000円

屋外設置ハウジング材質

ステンレス鋳物 +50,000円

ご注文時指定事項

・形式コード:6BPA-02①②③

①～③は下記よりご選択下さい。

(例:6BPA-020A1)

・入力レンジ(例:0～500Hz)

下記、周波数可変範囲の中からお選び下さい。

周波数可変範囲:調整範囲

36～100Hz:36～120Hz

100～240Hz:90～300Hz

240～480Hz:180～600Hz

480Hz～1.0kHz:360Hz～1.2kHz

1.0～2.4kHz:0.9～3.0kHz

2.4～4.8kHz:1.8～6.0kHz

4.8～12kHz:3.6～12kHz

防爆認定

0:なし

入力信号

2:電圧パルス

①電気配線接続口

0:G 1/2

1:1/2 NPT

2:M20×1.5

3:PG 13.5

②屋外設置ハウジング材質

A:アルミニウムダイカスト

S:ステンレス鋳物

③取付金具

0:なし

1:付属

付属品

■取付ねじ

・ボルト(M8×15)4個

・ばね座金(M8用)4個

材質:SUS 304

■取付金具一式(取付金具付属の場合)

・ブラケット1個

・M10 Uボルト2個

・ナット(M10用)4個

・ばね座金(M10用)4個

材質:SUS 304

適用パイプ:1 1/2～2"

機器仕様

保護等級:NEMA 4X、IP66/IP67

電気配線接続口:「ご注文時指定事項」の項参照

回路接続方式:M3ねじ端子接続(締付トルク0.6N・m)

主要部材質

・変換器ケース:アルミニウムダイカスト

端子ねじ:鉄にニッケルメッキ

・屋外設置用ハウジング

本体:アルミニウムダイカストまたはSCS14ステンレス鋳物

塗装色:銀色(エポキシ塗装)

アイソレーション:入力・出力-屋外設置ハウジング間

ゼロ調整範囲:-5～+5%(内部にて調整可)

スパン調整範囲:95～105%(内部にて調整可)

入力仕様

■電圧パルス

入力振幅:0.2V～50Vp-p

入力周波数:0~36Hzから0~12kHz

パルス幅:デューティ比20~80%

入力インピーダンス:100k Ω

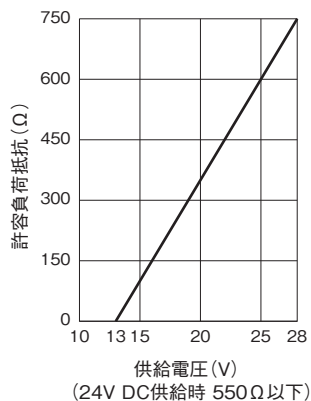
出力仕様

出力信号:4~20mA DC

許容負荷抵抗値および供給電圧の関係:

許容負荷抵抗(Ω)=(供給電圧(V)-13(V)) \div 0.02(A)

(導線抵抗も含む)



設置仕様

供給電圧:13~28V DC

使用温度範囲:-5~+70 $^{\circ}$ C

質量

・本体

約1.5kg(アルミニウムダイカストの場合)

約4.2kg(ステンレス鋳物の場合)

・取付金具一式(取付金具指定時)

約0.78kg

性能(スパンに対する%で表示)

基準精度: \pm 0.2%

(スパン600Hz以下の場合は \pm 0.5%)

温度係数: \pm 0.015%/ $^{\circ}$ C

応答時間:約4s(0 \rightarrow 90%)

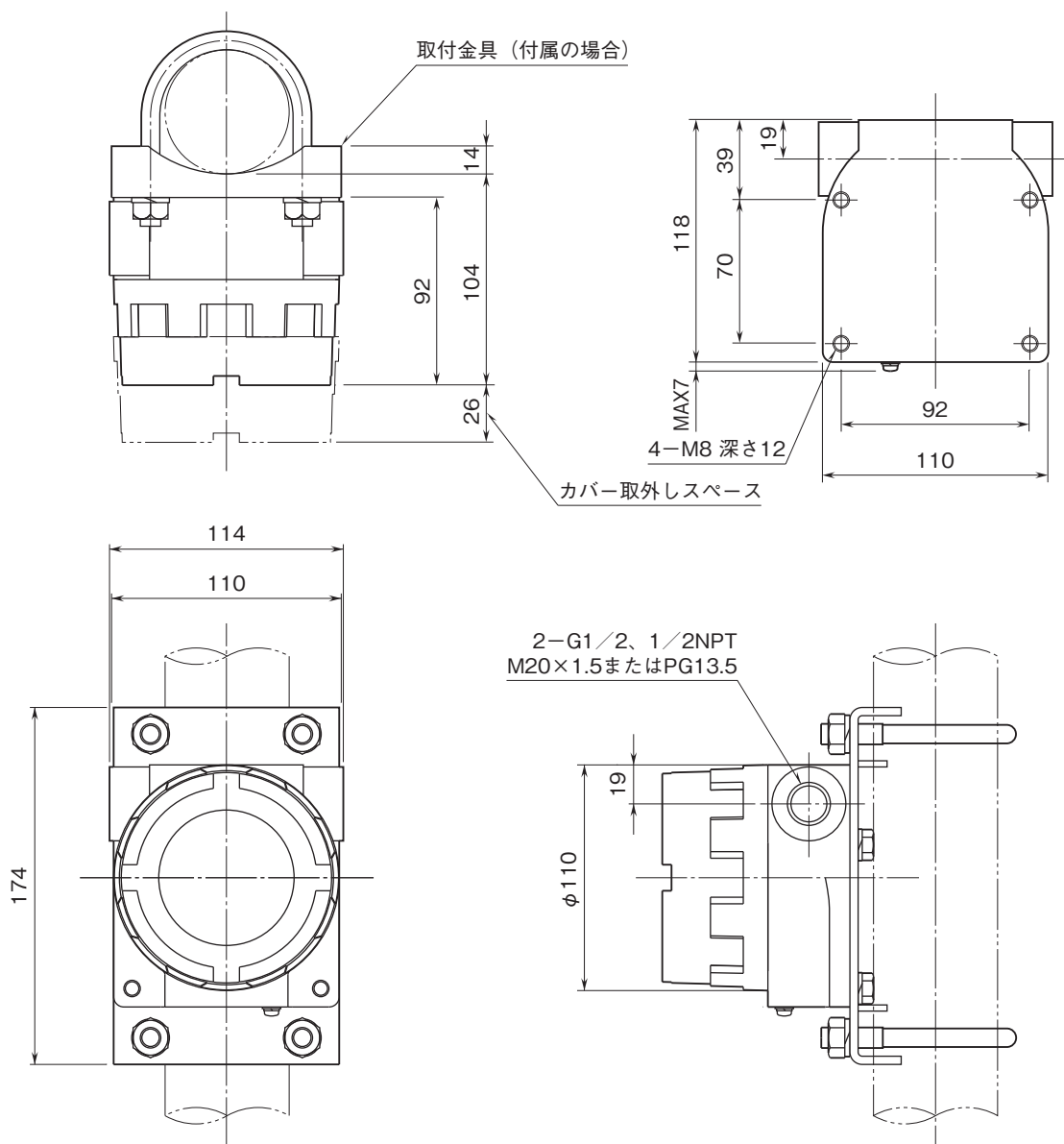
絶縁抵抗:100M Ω 以上/500V DC

耐電圧:

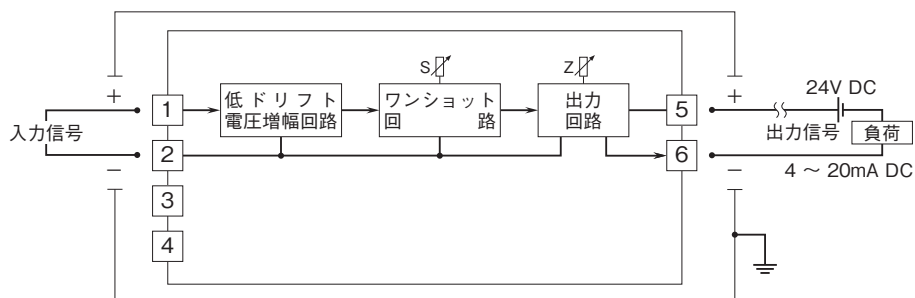
入力・出力-屋外設置ハウジング間

1500V AC 1分間

外形寸法図(単位:mm)



ブロック図・端子接続図





- 記載内容はお断りなしに変更することがありますのでご了承ください。
- ご注文・ご使用に際しては、弊社ホームページの「ご注文に際して」を必ずご確認ください。
- 本製品を輸出される場合には、外国為替および外国貿易法の規制をご確認の上、必要な手続きをお取りください。
安全保障貿易管理については、弊社ホームページより「輸出（該非判定）」をご覧ください。

お問い合わせ先 ホットライン：0120-18-6321