

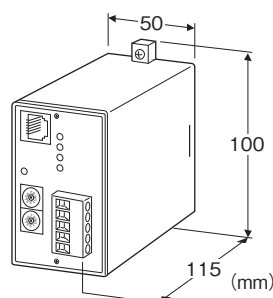
フィールドネットワーク対応 61・UNIT シリーズ

マルチアナログ通信ユニット

(Tリンク用(富士電機製))

主な機能と特長

- みにまる、ピコマルなどのアナログ信号をTリンクと入出力するためのマルチアナログ通信ユニット
- 計装パネル内の電源配線、信号配線を合理的に行う



形式:61F-①②-③④

価格

基本価格 95,000円

加算価格

入出力点数

08:8点 +10,000円

16:16点 +20,000円

入出力の種類

2:出力用 +10,000円

・オプション仕様により加算あり。

ご注文時指定事項

- ・形式コード:61F-①②-③④
- ①~④は下記よりご選択下さい。
- (例:61F-161-K/Q)
- ・オプション仕様(例:/C01)

①入出力点数

04:4点

08:8点

16:16点

②入出力の種類

1:入力用

2:出力用

③供給電源

◆交流電源

K:85~132V AC(許容範囲 85~132V AC、47~66Hz)

◆直流電源

R:24V DC(許容範囲 ±10%、リップル含有率 10%p-p以下)

(多連ベース(形式:M8BS2)を使用する場合は、

R電源(24V DC)をご指定下さい。)

④付加コード

◆オプション仕様

無記入:なし

/Q:あり(オプション仕様より別途ご指定下さい。)

オプション仕様

◆コーティング(詳細は、弊社ホームページをご参照下さい。)

/C01:シリコン系コーティング +500円

/C02:ポリウレタン系コーティング +500円

/C03:ラバーコーティング +500円

関連機器

・多連ベース(形式:M2BS2)

・多連ベース(形式:M8BS2)

機器仕様

構造:プラグイン構造

接続方式

・Tリンク:コネクタ形ユーロ端子台

(適用電線サイズ:0.2~2.5mm²、剥離長 7mm)

・入出力信号:多連ベース(形式:M□BS2)に接続

・供給電源:多連ベース(形式:M□BS2)より供給

ハウジング材質:難燃性黒色樹脂

アイソレーション:入出力・Tリンク-電源間

電源表示ランプ:緑色LED、電源ON時点灯

Tリンク仕様

伝送路形態:マルチドロップ

通信方式:半二重方式

伝送速度:500kbps

推奨ケーブル/最大伝送距離

・KPEV-SB 0.75mm²×1対/700m

・T-KPEV-SB 1.25mm²×1対/1000m

局番設定:00~99 ロータリスイッチにより設定
(工場出荷時設定:00)

L RUN 表示ランプ:赤色LED、交信正常時点灯

L ERR. 表示ランプ:赤色LED、交信異常時点灯/点滅

L I/O 表示ランプ:赤色LED、入出力正常時点滅

L COM 表示ランプ:赤色LED、Tリンク通信正常時点滅

■Tリンク上の接続台数

Tリンクでは1系統に接続可能なTリンク機器の台数は最大32までと、プロセッサ・メモリが最大100ワードまでという制限があります。このとき、設定した占有するワード領域が100ワードの範囲を超えないようにします。

(富士電機 MICREX-F ユーザーズ・マニュアルによる)

本器の接続にはこれらの条件を考慮する必要があります。

以下にユニットの台数別に本器1台が占めるワード数を記します。

・入力4、出力4台用:4ワード

・入力8、出力8台用:8ワード

・入力16、出力16台用:16ワード

入力仕様

■入力信号

入力レンジ:1~5V DC

入力抵抗:1MΩ以上

みにまる、ピコマルなどでアイソレーションされた信号を入力して下さい。M2BW、M8BWなどのスルーユニットは使用しないで下さい。

■アナログ入力

入力範囲および入力レンジ:各ユニット参照

A/D変換処理

・移動平均:4回

・サンプル時間:160ms

A/D変換出力データ:符号付バイナリデータ

0~100%が16進数の0000~2710(0~10000)に対応します。-15~0%では負の値となり、2の補数で表します。

データ範囲は-15~+115%で、16進数のFA24~2CEC(-1500~+11500)です。

出力仕様

■出力信号

出力レンジ:1~5V DC

許容負荷抵抗:20kΩ以上

通信信号がOPENになると、出力信号は直前の出力値を保持します。

みにまる、ピコマルなどでアイソレーションして信号を出力して下さい。

さい。M2BW、M8BWなどのスルーユニットは使用しないで下さい。

■アナログ出力

出力範囲および出力レンジ:各ユニット参照

D/A変換入力データ:符号付バイナリデータ

0~100%が16進数の0000~2710(0~10000)に対応します。-15~0%では、負の値となり、2の補数で表します。

データ範囲は-15~+115%で16進数のFA24~2CEC(-1500~+11500)です。

設置仕様

消費電力

・交流電源:約3VA

・直流電源:約4W 約160mA

使用温度範囲:-5~+55℃

使用湿度範囲:30~90%RH(結露しないこと)

使用周囲雰囲気:腐食性ガス、ひどい塵埃のないこと

取付:多連ベース(形式:M□BS2)に取付

質量:約250g

性能(スパンに対する%で表示)

A/D変換精度:±0.1%

D/A変換精度:±0.1%

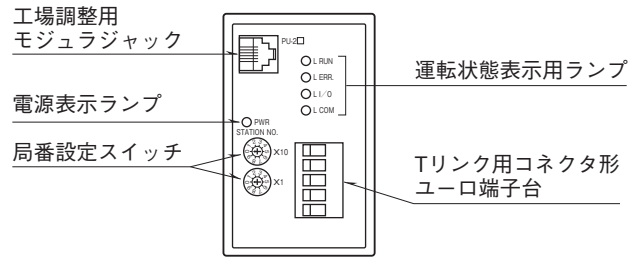
温度係数:±0.015%/℃

許容瞬停時間:10ms以下

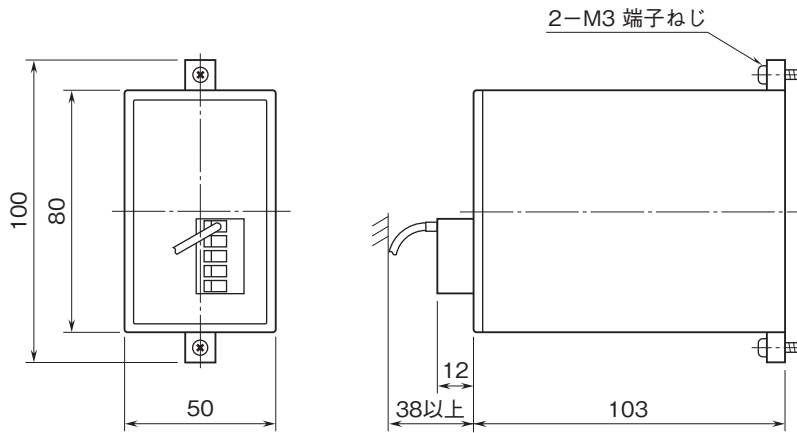
絶縁抵抗:100MΩ以上/500V DC

耐電圧:入出力・Tリンカー電源間 1500V AC 1分間

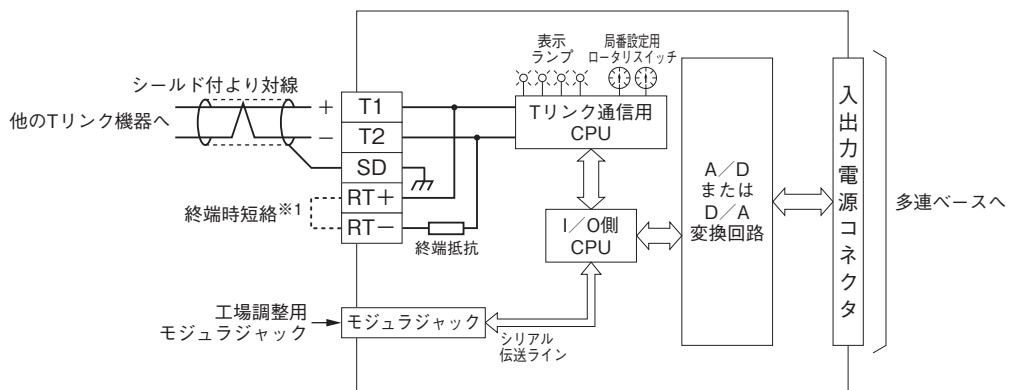
パネル図



外形寸法図(単位:mm)



ブロック図・端子接続図



※1、より対線の伝送ラインが終端の場合は(=渡り配線がない場合)、端子RT+、RT-間を付属のショートチップ(または配線)で短絡して下さい。ユニットが伝送ラインの途中に配線されているときは、端子RT+、RT-間のショートチップをはずして下さい。
 注) 渡り配線はT1、T2、SD端子を使って下さい。



- 記載内容はお断りなしに変更することがありますのでご了承下さい。
 - ご注文・ご使用に際しては、弊社ホームページの「ご注文に際して」を必ずご確認下さい。
 - 本製品を輸出される場合には、外国為替及び外国貿易法の規制をご確認の上、必要な手続きをお取り下さい。安全保障貿易管理については、弊社ホームページより「輸出(該非判定)」をご覧下さい。
- お問い合わせ先 ホットライン：0120-18-6321