

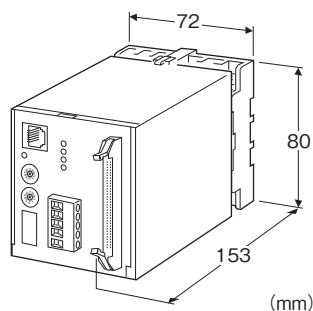
フィールドネットワーク対応 60・UNIT シリーズ

マルチアナログ入出力ユニット

(Modbus(RS-485))

主な機能と特長

- 10・RACK、18・RACKのアナログ信号をModbus通信で入出力するためのマルチアナログ入出力ユニット
- 計装パネル内の電源配線、信号配線を合理的に行う



形式:60M-16①-②③

価格

基本価格 110,000円

加算価格

入出力の種類

2:出力用 +10,000円

・オプション仕様により加算あり。

ご注文時指定事項

・形式コード:60M-16①-②③

①~③は下記よりご選択下さい。

(例:60M-161-K/Q)

・オプション仕様(例:/C01/S01)

入出力点数

16:16点

①入出力の種類

1:入力用

2:出力用

②供給電源

◆交流電源

K:85~132V AC(許容範囲 85~132V AC、47~66Hz)

◆直流電源

R:24V DC(許容範囲 ±10%、リップル含有率 10%p-p以下)

③付加コード

◆オプション仕様

無記入:なし

/Q:あり(オプション仕様より別途ご指定下さい。)

オプション仕様(複数項指定可能)

◆コーティング(詳細は、弊社ホームページをご参照下さい。)

/C01:シリコン系コーティング +500円

/C02:ポリウレタン系コーティング +500円

/C03:ラバーコーティング +500円

◆端子ねじ材質

/S01:ステンレス +500円

関連機器

・専用ケーブル(形式:MCN34)

付属品

・終端抵抗器110Ω(0.25W)

機器仕様

構造:プラグイン構造

接続方式

・Modbus:コネクタ形ユーロ端子台

(適用電線サイズ:0.2~2.5mm²、剥離長 7mm)

・入出力信号:34ピンコネクタ

(オムロン製 XG4A-3434)

・供給電源:M3.5ねじ端子接続

端子ねじ材質:鉄にクロメート処理(標準)または、ステンレス

ハウジング材質:難燃性黒色樹脂

アイソレーション:入出力-Modbus-電源-FG1間

電源表示ランプ:緑色LED、電源ON時点灯

Modbus仕様

通信規格:TIA/EIA-485-A 準拠

通信設定:ディップスイッチにより設定

・データ:RTU(Binary)、ASCII

・パリティ:なし、偶数、奇数

・伝送速度:4800、9600、19.2k、38.4k(bps)

ノードアドレス設定:01~F7ロータリスイッチにより設定

(工場出荷時設定:00)

L RUN表示ランプ:赤色LED、自局データ受信時点灯(10秒間)

L ERR.表示ランプ:赤色LED、パリティ、フレーミング、オーバー

ラン、CRC、LRCエラー発生時点灯

SD表示ランプ:赤色LED、データ送信時点灯

RD表示ランプ:赤色LED、データ受信時点灯

アナログ入力処理:プログラミングユニット(形式:PU-2口)またはModbusにて設定
 ・移動平均:なし、2回、4回
 ・サンプル時間:400、240、160(ms)

入力仕様

■入力信号

入力抵抗

(入力レンジ)1~5V DC:1MΩ以上

10・RACK、18・RACKなどでアイソレーションされた信号を入力して下さい。10BW、18BWなどのスルーカードは使用しないで下さい。

■A/D変換出力データ

●符号付バイナリデータ(2バイトデータ)

0~100%が16進数の0000~2710(0~10000)に対応します。

-15~0%では負の値となり、2の補数で表します。

データ範囲は-15~+115%で、16進数のFA24~2CEC(-1500~+11500)です。

●フローティングデータ(4バイトデータ)

初期状態では0~100%が、0~10000のフローティングデータとなります。

フローティングデータは、スケール機能有し、任意の値にスケールリングすることが可能です。

●入力コネクタ

ピン番号	内容	ピン番号	内容
1	入力 1	2	COM
3	入力 2	4	COM
5	入力 3	6	COM
7	入力 4	8	COM
9	入力 5	10	COM
11	入力 6	12	COM
13	入力 7	14	COM
15	入力 8	16	COM
17	入力 9	18	COM
19	入力 10	20	COM
21	入力 11	22	COM
23	入力 12	24	COM
25	入力 13	26	COM
27	入力 14	28	COM
29	入力 15	30	COM
31	入力 16	32	COM
33	N.C.	34	N.C.

出力仕様

■出力信号

許容負荷抵抗

(出力レンジ)1~5V DC:20kΩ以上

通信信号がOPENになると、出力信号は直前の出力値を保持します。

10・RACK、18・RACKなどでアイソレーションして信号を出力して下さい。10BW、18BWなどのスルーカードは使用しないで下

さい。

■D/A変換入力データ

●符号付バイナリデータ(2バイトデータ)

0~100%が16進数の0000~2710(0~10000)に対応します。-15~0%では、負の値となり、2の補数で表します。データ範囲は-15~+115%で16進数のFA24~2CEC(-1500~+11500)です。

●フローティングデータ(4バイトデータ)

初期状態では0~100%が、0~10000のフローティングデータとなります。

フローティングデータは、スケール機能を有し、任意の値にスケールリングすることが可能です。

●出力コネクタ

ピン番号	内容	ピン番号	内容
1	出力 1	2	COM
3	出力 2	4	COM
5	出力 3	6	COM
7	出力 4	8	COM
9	出力 5	10	COM
11	出力 6	12	COM
13	出力 7	14	COM
15	出力 8	16	COM
17	出力 9	18	COM
19	出力 10	20	COM
21	出力 11	22	COM
23	出力 12	24	COM
25	出力 13	26	COM
27	出力 14	28	COM
29	出力 15	30	COM
31	出力 16	32	COM
33	N.C.	34	N.C.

設置仕様

消費電力

・交流電源:約4VA

・直流電源:約4W 約160mA

使用温度範囲:-5~+55℃

使用湿度範囲:30~90%RH(結露しないこと)

使用周囲雰囲気:腐食性ガス、ひどい塵埃のないこと

取付:壁またはDINレール取付

質量:約450g

性能(スパンに対する%で表示)

A/D変換精度:±0.1%

D/A変換精度:±0.1%

温度係数:±0.015%/℃

許容瞬停時間:10ms以下

絶縁抵抗:100MΩ以上/500V DC

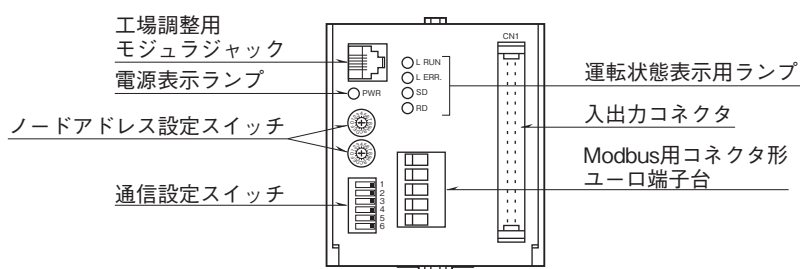
耐電圧:入出力-Modbus-電源間

1500V AC 1分間

入出力-Modbus-電源-FG1間

2000V AC 1分間

パネル図



Modbusファンクションコード

■ Data and Control Functions

CODE	NAME		
01	Read Coil Status	<input type="radio"/>	Digital output from the slave
02	Read Input Status	<input type="radio"/>	Status of digital inputs to the slave
03	Read Holding Registers	<input type="radio"/>	General purpose register within the slave
04	Read Input Registers	<input type="radio"/>	Collected data from the field by the slave
05	Force Single Coil	<input type="radio"/>	Digital output from the slave
06	Preset Single Registers	<input type="radio"/>	General purpose register within the slave
07	Read Exception Status		
08	Diagnostics	<input type="radio"/>	
09	Program 484		
10	Poll 484		
11	Fetch Comm. Event Counter		Fetch a status word and an event counter
12	Fetch Comm. Event Log		A status word, an event counter, a message count and a field of event bytes
13	Program Controller		
14	Poll Controller		
15	Force Multiple Coils	<input type="radio"/>	Digital output from the slave
16	Preset Multiple Registers	<input type="radio"/>	General purpose register within the slave
17	Report Slave ID		Slave type / 'RUN' status
18	Program 884 / M84		
19	Reset Comm. Link		
20	Read General Reference		
21	Write General Reference		
22	Mask Write 4X Register		
23	Read / Write 4X Registers		
24	Read FIFO Queue		

■ Exception Codes

CODE	NAME		
01	Illegal Function	<input type="radio"/>	Function code is not allowable for the slave
02	Illegal Data Address	<input type="radio"/>	Address is not available within the slave
03	Illegal Data Value	<input type="radio"/>	Data is not valid for the function
04	Slave Device Failure		
05	Acknowledge		
06	Slave Device Busy		
07	Negative Acknowledge		
08	Memory Parity Error		

■ Diagnostic Subfunctions

CODE	NAME		
00	Return Query Data	○	Loop back test
01	Restart Comm. Option	○	Reset the slave and clear all counters
02	Return Diagnostic Register	○	Contents of the diagnostic data (2 bytes)
03	Change ASCII Input Delimiter	○	Delimiter character of ASCII message
04	Force Listen Only Mode	○	Force the slave into Listen Only Mode

Modbus I/O割付

	ADDRESS	TYPE		DATA TYPE	DATA
		1	2		
Coil (0X)	1 ~ 16	×			Averaging SW * 1
	17 ~ 32	×			Sampling rate SW * 2
Input (1X)	1 ~ 16	×	×		Analog channel status (active channel)
	17 ~ 32	×	×		Analog status (out of range)
Input Register (3X)	1 ~ 16	×		I	Analog input
	17 ~ 48	×		F	Analog input
Holding Register (4X)	1 ~ 16		×	I	Analog output
	17 ~ 48		×	F	Analog output
	49 ~ 80	×	×	F	Full scale
	81 ~ 112	×	×	F	Zero scale

■ Type

- 1 : Analog input
- 2 : Analog output

■ Data Type

- F : Floating
- I : Int 0 ~ 10000 (0 ~ 100 %)

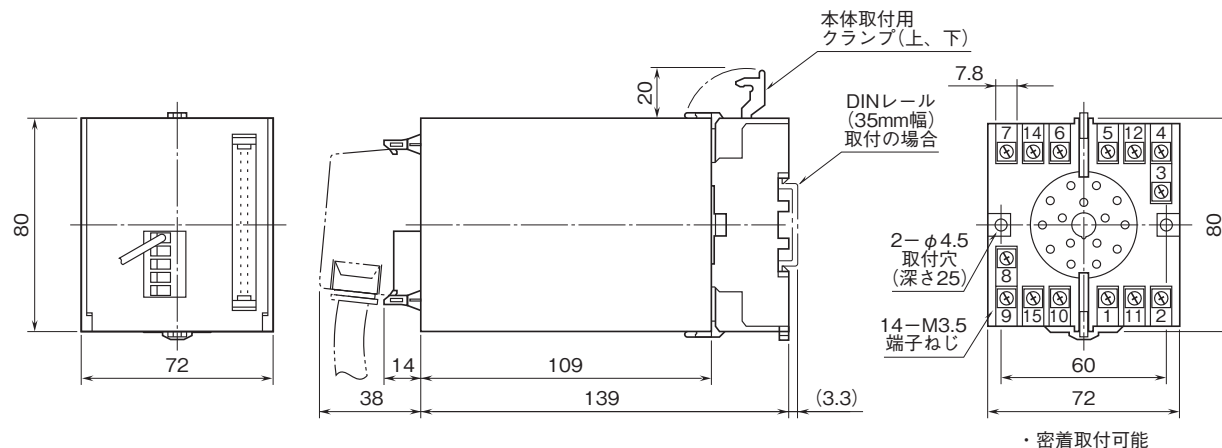
* 1、Averaging SW

- 1 : 4 samples
- 2 : 2 samples
- 3 : None

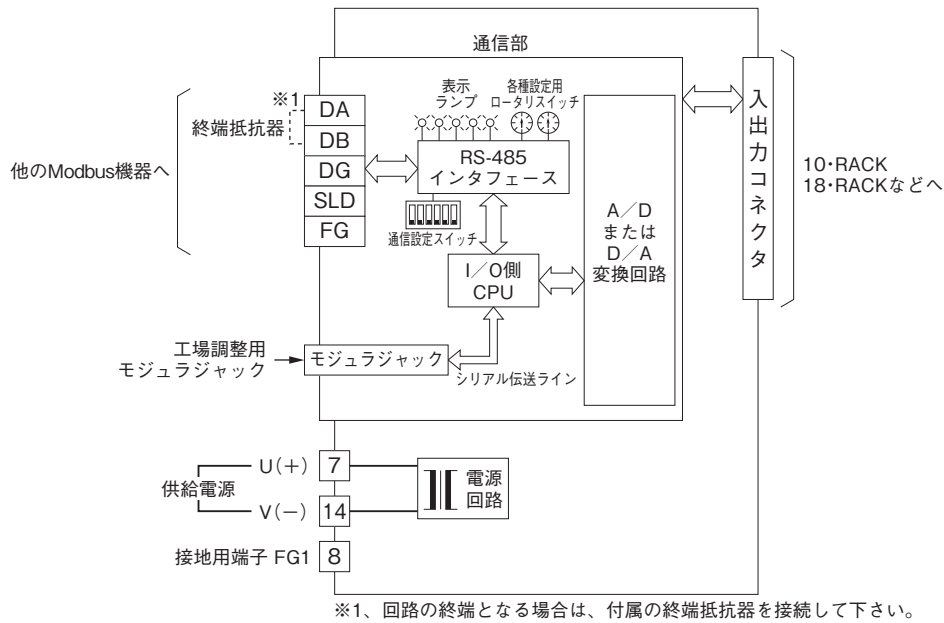
* 2、Sampling rate SW

- 17 : 400 millisecc
- 18 : 240 millisecc
- 19 : 160 millisecc

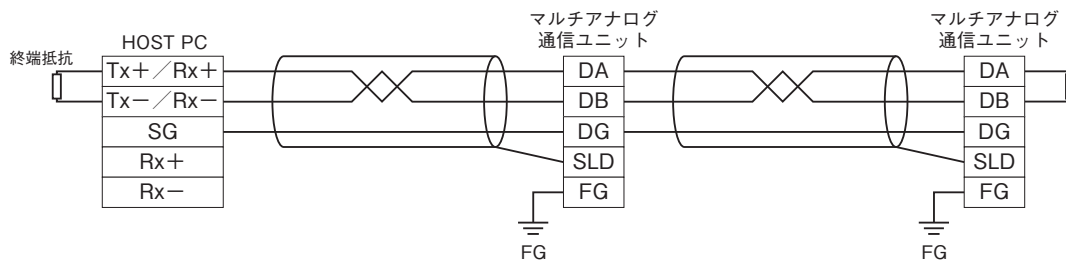
外形寸法図(単位:mm)・端子番号図



ブロック図・端子接続図



■通信ケーブルの配線



- 記載内容はお断りなしに変更することがありますのでご了承下さい。
 - ご注文・ご使用に際しては、弊社ホームページの「ご注文に際して」を必ずご確認ください。
 - 本製品を輸出される場合には、外国為替及び外国貿易法の規制をご確認の上、必要な手続きをお取り下さい。安全保障貿易管理については、弊社ホームページより「輸出（該非判定）」をご覧ください。
- お問い合わせ先 ホットライン：0120-18-6321