

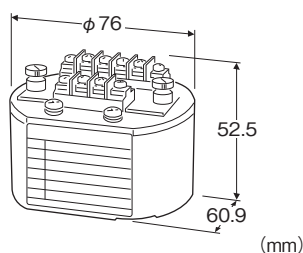
フィールドマウント形変換器 6・UNIT シリーズ

になる場合は、スナップクランプ(形式:A-02)をご使用下さい。

電源なしアイソレータ

主な機能と特長

●入力4~20mA DC/10~50mA DC、出力4~20mA DCの供給電源を必要としない現場設置形のアイソレータ



形式:6SN-①

価格

基本価格 40,000円

ご注文時指定事項

・形式コード:6SN-①

①は下記よりご選択下さい。

(例:6SN-A)

・取付アダプタ(例:取付板(形式:A-01))

注)取付アダプタをご入り用の場合は、取付アダプタ形式を別途ご指定下さい。ご指定なき場合は付属しません。

①入力信号

A:4~20mA DC

H:10~50mA DC

関連機器

・屋外設置用ハウジング(形式:6BX-E)

付属品

■取付アダプタ

・取付板(形式:A-01)

・スナップクランプ(形式:A-02)

・DINレール取付アダプタ(形式:A-31)

注)取付アダプタをご入り用の場合は、取付アダプタ形式を別途ご指定下さい。ご指定なき場合は付属しません。

屋外設置用ハウジング(形式:6BX-E)と組み合わせてご使用

機器仕様

接続方式:M3ねじ端子接続(締付トルク 0.6N・m)

端子ねじ材質:鉄にニッケルメッキ

きょう体材質:アルミニウムダイカスト

アイソレーション:入力-出力間

ゼロ調整範囲:-0.5~+0.5%(内部にて調整可)

スパン調整範囲:98.5~101.5%(内部にて調整可)

入出力仕様

●入力4~20mA DC/出力4~20mA DC

等価入力インピーダンス:230Ω+負荷抵抗
(20mA入力時)

動作範囲:3~22mA DC

(精度保証範囲は4~22mA DC)

許容負荷抵抗:50~350Ω

(注)負荷抵抗が50Ω未満では正常動作しませんのでご注意ください。

●入力10~50mA DC/出力4~20mA DC

等価入力インピーダンス:90Ω+負荷抵抗×0.16
(50mA入力時)

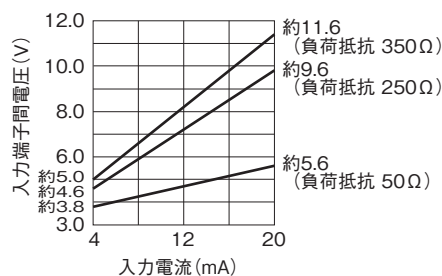
動作範囲:7~55mA DC

(精度保証範囲は8~55mA DC)

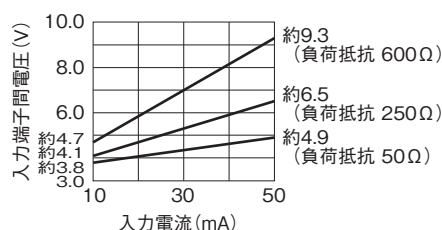
許容負荷抵抗:50~600Ω

(注)負荷抵抗が50Ω未満では正常動作しませんのでご注意ください。

●入力4~20mA DC/出力4~20mA DC



●入力10~50mA DC/出力4~20mA DC



設置仕様

使用温度範囲:-5~+70℃

使用湿度範囲:30~90%RH(結露しないこと)

取付

- ・DINレール: DINレール取付アダプタ(形式:A-31)
 - ・表面取付: 取付板(形式:A-01)
 - ・ジャンクションボックス: 3インチハブ用スナップクランプ(形式:A-02)
- 質量:約220g

性能(スパンに対する%で表示)

基準精度:±0.1%

温度係数:±0.02%/℃

応答時間:約15ms(0→90%)

負荷変動による出力変動(出荷時は、負荷抵抗 250Ωで調整を行っています。)

4~20mA DC 入力するとき:

0.015%/Ω(50~150Ω)

0.003%/Ω(150~350Ω)

10~50mA DC 入力するとき:

0.015%/Ω(50~100Ω)

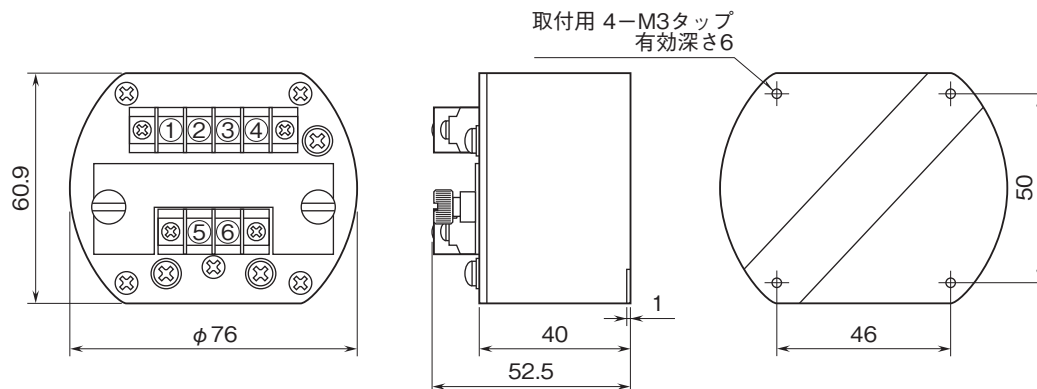
0.003%/Ω(100~600Ω)

絶縁抵抗:100MΩ以上/500V DC

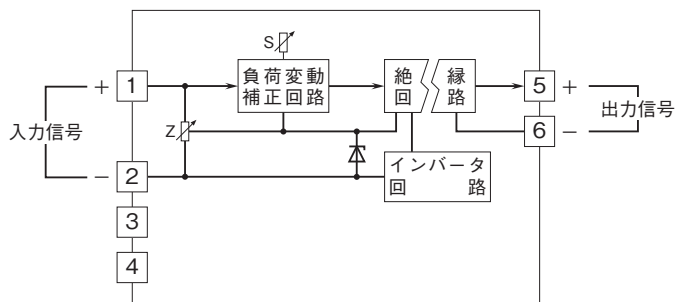
耐電圧:入力-出力間 500V AC 1分間

入力-出力-大地間 1500V AC 1分間

外形寸法図(単位:mm)・端子番号図



ブロック図・端子接続図



- 記載内容はお断りなしに変更することがありますのでご了承下さい。
 - ご注文・ご使用に際しては、弊社ホームページの「ご注文に際して」を必ずご確認ください。
 - 本製品を輸出される場合には、外国為替及び外国貿易法の規制をご確認の上、必要な手続きをお取り下さい。
安全保障貿易管理については、弊社ホームページより「輸出（該非判定）」をご覧ください。
- お問い合わせ先 ホットライン：0120-18-6321