

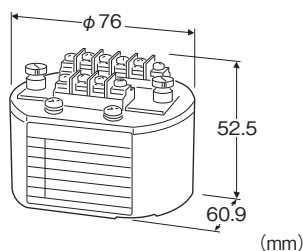
フィールドマウント形変換器 6・UNIT シリーズ

パルスアナログ変換器

(レンジ可変形)

主な機能と特長

- パルス信号を入力とする現場設置形の変換器
- 入力周波数範囲を自由に設定可能



形式:6PA-2

価格

基本価格 50,000円

ご注文時指定事項

- ・形式コード:6PA-2
 - ・入力レンジ(例:0~500Hz)
- 下記、周波数可変範囲の中からお選び下さい。
周波数可変範囲:調整範囲
- 36~100Hz:36~120Hz
100~240Hz:90~300Hz
240~480Hz:180~600Hz
480Hz~1.0kHz:360Hz~1.2kHz
1.0~2.4kHz:0.9~3.0kHz
2.4~4.8kHz:1.8~6.0kHz
4.8~12kHz:3.6~12kHz
- ・取付アダプタ(例:取付板(形式:A-01))
- 注)取付アダプタをご入り用の場合は、取付アダプタ形式を別途ご指定下さい。ご指定なき場合は付属しません。

入力信号

2:電圧パルス

関連機器

- ・屋外設置用ハウジング(形式:6BX-E)

付属品

- 取付アダプタ
 - ・取付板(形式:A-01)
 - ・スナップクランプ(形式:A-02)
 - ・DINレール取付アダプタ(形式:A-31)

注)取付アダプタをご入り用の場合は、取付アダプタ形式を別途ご指定下さい。ご指定なき場合は付属しません。
屋外設置用ハウジング(形式:6BX-E)と組み合わせてご使用になる場合は、スナップクランプ(形式:A-02)をご使用下さい。

機器仕様

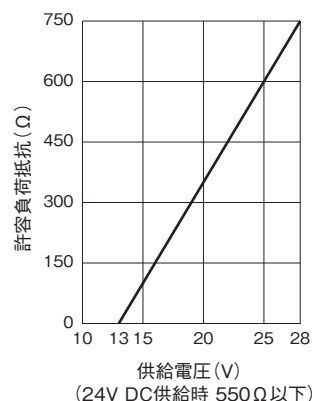
接続方式:M3ねじ端子接続(締付トルク 0.6N・m)
端子ねじ材質:鉄にニッケルメッキ
きょう体材質:アルミニウムダイカスト
ゼロ調整範囲:-5~+5%(内部にて調整可)
スパン調整範囲:95~105%(内部にて調整可)
ロータリスイッチ:入力設定用
(詳細は取扱説明書を参照)

入力仕様

- 電圧パルス
- 入力振幅:0.2V~50Vp-p
入力周波数:0~36Hzから0~12kHz
パルス幅:デューティ比20~80%
入力インピーダンス:100kΩ

出力仕様

出力信号:4~20mA DC
許容負荷抵抗値および供給電圧の関係:
許容負荷抵抗(Ω)=(供給電圧(V)-13(V))÷0.02(A)
(導線抵抗も含む)



設置仕様

供給電圧:13~28V DC

使用温度範囲:-5~+70℃

使用湿度範囲:30~90%RH(結露しないこと)

取付

・DINレール: DINレール取付アダプタ(形式:A-31)

・表面取付: 取付板(形式:A-01)

・ジャンクションボックス: 3インチハブ用スナップクランプ

(形式:A-02)

質量:約220g

性能(スパンに対する%で表示)

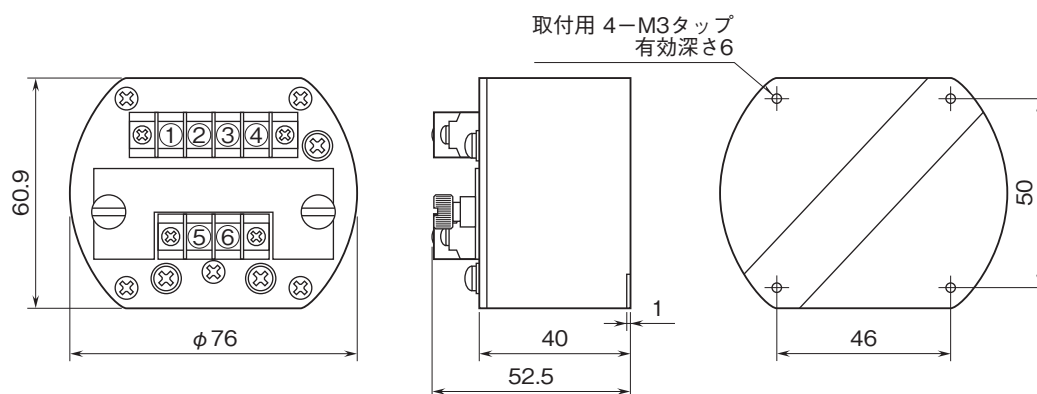
基準精度:±0.2%

(スパン600Hz以下の場合には±0.5%)

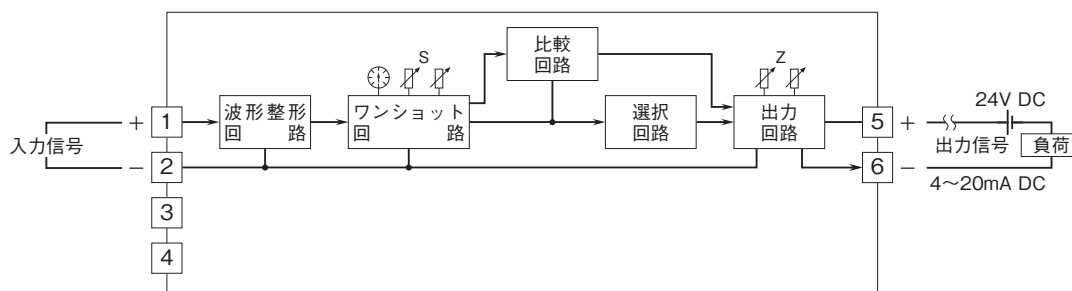
温度係数:±0.015%/℃

応答時間:約4s(0→90%)

外形寸法図(単位:mm)



ブロック図・端子接続図



- 記載内容はお断りなしに変更することがありますのでご了承下さい。
 - ご注文・ご使用に際しては、弊社ホームページの「ご注文に際して」を必ずご確認下さい。
 - 本製品を輸出される場合には、外国為替及び外国貿易法の規制をご確認の上、必要な手続きをお取り下さい。
- 安全保障貿易管理については、弊社ホームページより「輸出(該非判定)」をご覧ください。
- お問合わせ先 ホットライン: 0120-18-6321