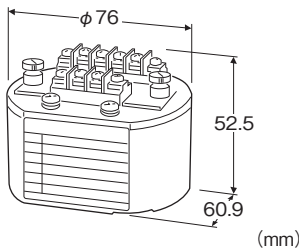


フィールドマウント形変換器 6・UNIT シリーズ

ポテンシオメータ変換器

主な機能と特長

- ポテンシオメータを検出端とする現場設置形のポテンシオメータ変換器
- 抵抗値を選ばない定電圧方式
- ゼロ調整とスパン調整の相互干渉はほとんどありません。



形式:6M

価格

基本価格 50,000円

ご注文時指定事項

- ・形式コード:6M
 - ・取付アダプタ(例:取付板(形式:A-01))
- 注)取付アダプタをご入り用の場合は、取付アダプタ形式を別途ご指定下さい。ご指定なき場合は付属しません。

関連機器

- ・屋外設置用ハウジング(形式:6BX-E)

付属品

- 取付アダプタ
 - ・取付板(形式:A-01)
 - ・スナップクランプ(形式:A-02)
 - ・DINレール取付アダプタ(形式:A-31)

注)取付アダプタをご入り用の場合は、取付アダプタ形式を別途ご指定下さい。ご指定なき場合は付属しません。
屋外設置用ハウジング(形式:6BX-E)と組み合わせてご使用になる場合は、スナップクランプ(形式:A-02)をご使用下さい。

機器仕様

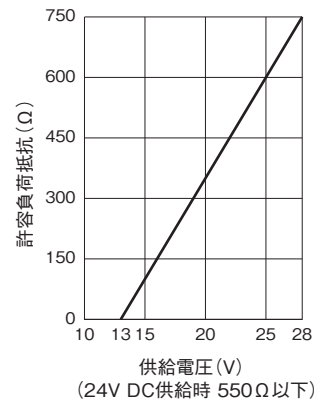
接続方式:M3ねじ端子接続(締付トルク 0.6N・m)
端子ねじ材質:鉄にニッケルメッキ
きょう体材質:アルミニウムダイカスト
出力上限リミッタ:約120%固定
ゼロ調整範囲:全抵抗値の0~10%
スパン調整範囲:
全抵抗値の50~100%(全抵抗値 135Ω以上)
全抵抗値の70~100%(全抵抗値 135Ω未満)

入力仕様

全抵抗値:100Ω~20kΩ
最小スパン:全抵抗値の50%以上(全抵抗値135Ω以上のとき)
全抵抗値の70%以上(全抵抗値が135Ω未満のとき)
基準電圧:約0.2V DC

出力仕様

出力信号:4~20mA DC
許容負荷抵抗および供給電圧の関係:
許容負荷抵抗(Ω)=(供給電圧(V)-13(V))÷0.02(A)
(導線抵抗も含む)



設置仕様

供給電圧:13~28V DC
使用温度範囲:-5~+70℃
使用湿度範囲:30~90%RH(結露しないこと)
取付

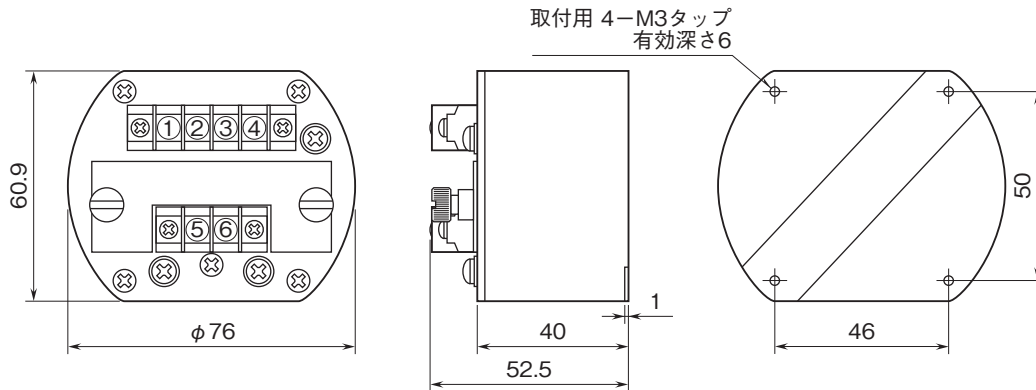
- ・DINレール:DINレール取付アダプタ(形式:A-31)
- ・表面取付:取付板(形式:A-01)
- ・ジャンクションボックス:3インチハブ用スナップクランプ(形式:A-02)

 質量:約220g

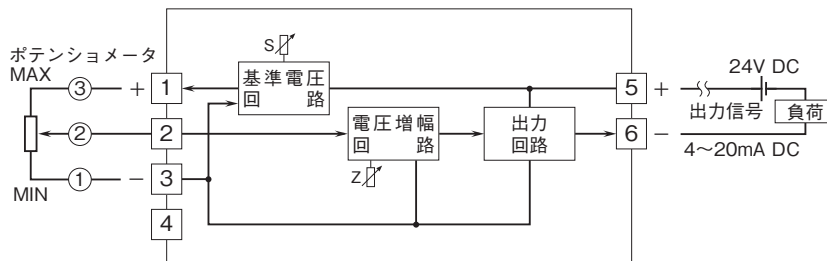
性能(スパンに対する%で表示)

基準精度:±0.2%
 ただし入力ポテンショメータの全抵抗値が2~20kΩの範囲では上記基準精度に直線性(En%)が加算されます。
 $En=0.07R\%$
 Rはポテンショメータの全抵抗値(kΩ)
 温度係数:±0.015%/°C
 応答時間:0.5s以下(0→90%)

外形寸法図(単位:mm)・端子番号図



ブロック図・端子接続図



- 記載内容はお断りなしに変更することがありますのでご了承ください。
 - ご注文・ご使用に際しては、弊社ホームページの「ご注文に際して」を必ずご確認ください。
 - 本製品を輸出される場合には、外国為替および外国貿易法の規制をご確認の上、必要な手続きをお取りください。
 安全保障貿易管理については、弊社ホームページより「輸出(該非判定)」をご覧ください。
- お問い合わせ先 ホットライン:0120-18-6321