

フィールドマウント形変換器 6・UNIT シリーズ

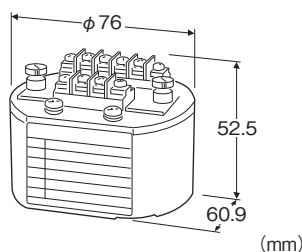
ロードセル変換器

主な機能と特長

- 2線式のロードセルおよび半導体式圧力センサ変換器
- 電圧をパルス状に印加することにより、2線式でブリッジ抵抗350Ω用を実現
- 入出力間非絶縁
- ゼロ調整範囲0~80%、スパン調整範囲100~20%

アプリケーション例

- タンク、ホッパー、サイロ等の重量測定用
- クレーン釣り上げ重量測定用
- ストレインゲージ式圧力センサの統一信号変換用
- ストレインゲージを使用したフロート式レベル計用



形式:6LC-2

価格

基本価格 60,000円

ご注文時指定事項

- ・形式コード:6LC-2
 - ・取付アダプタ(例:取付板(形式:A-01))
- 注)取付アダプタをご入り用の場合は、取付アダプタ形式を別途ご指定下さい。ご指定なき場合は付属しません。

組合せロードセル

2:2mV/V

関連機器

- ・屋外設置用ハウジング(形式:6BX-E)

付属品

- 取付アダプタ
 - ・取付板(形式:A-01)
 - ・スナップクランプ(形式:A-02)
 - ・DINレール取付アダプタ(形式:A-31)

注)取付アダプタをご入り用の場合は、取付アダプタ形式を別途ご指定下さい。ご指定なき場合は付属しません。
屋外設置用ハウジング(形式:6BX-E)と組み合わせてご使用になる場合は、スナップクランプ(形式:A-02)をご使用下さい。

機器仕様

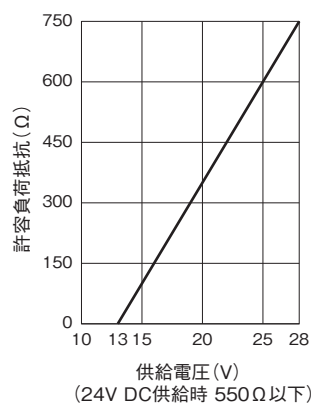
接続方式:M3ねじ端子接続(締付トルク 0.6N・m)
端子ねじ材質:鉄にニッケルメッキ
きょう体材質:アルミニウムダイカスト
ゼロ調整範囲:0~80%(内部にて調整可)
スパン調整範囲:100~20%(内部にて調整可)

入力仕様

- 組合せロードセル仕様
 - 定格出力電圧:2mV/V
 - ブリッジ抵抗値:350Ω以上
- 印加電圧
 - 印加方式:電圧パルス方式
 - 電圧:5V

出力仕様

出力信号:4~20mA DC
許容負荷抵抗値および供給電圧の関係:
許容負荷抵抗(Ω)=(供給電圧(V)-13(V))÷0.02(A)
(導線抵抗も含む)



設置仕様

供給電圧:13~28V DC

使用温度範囲:-5~+70℃

使用湿度範囲:30~90%RH(結露しないこと)

取付

・DINレール:DINレール取付アダプタ(形式:A-31)

・表面取付:取付板(形式:A-01)

・ジャンクションボックス:3インチハブ用スナップクランプ

(形式:A-02)

質量:約220g

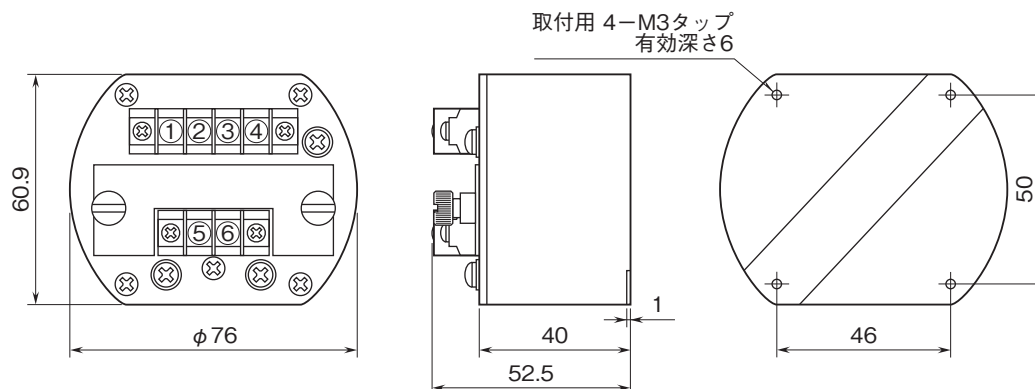
性能(スパンに対する%で表示)

基準精度:±0.2%

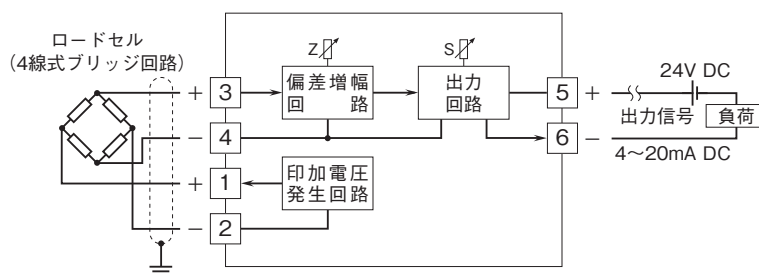
温度係数:±0.02%/℃

応答時間:0.5s以下(0→90%)

外形寸法図(単位:mm)・端子番号図



ブロック図・端子接続図



- 記載内容はお断りなしに変更することがありますのでご了承ください。
 - ご注文・ご使用に際しては、弊社ホームページの「ご注文に際して」を必ずご確認ください。
 - 本製品を輸出される場合には、外国為替および外国貿易法の規制をご確認の上、必要な手続きをお取りください。
安全保障貿易管理については、弊社ホームページより「輸出(該非判定)」をご覧ください。
- お問い合わせ先 ホットライン:0120-18-6321