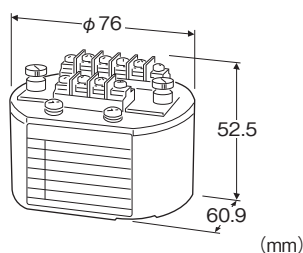


フィールドマウント形変換器 6・UNIT シリーズ

開平演算器

主な機能と特長

●2線式センサ(差圧式流量計)に4~20mA DCを供給し開平演算を行う現場設置形の変換器



形式:6FN-A

価格

基本価格 50,000円

ご注文時指定事項

- ・形式コード:6FN-A
 - ・取付アダプタ(例:取付板(形式:A-01))
- 注)取付アダプタをご入り用の場合は、取付アダプタ形式を別途ご指定下さい。ご指定なき場合は付属しません。

入力信号

A:4~20mA DC

関連機器

- ・屋外設置用ハウジング(形式:6BX-E)

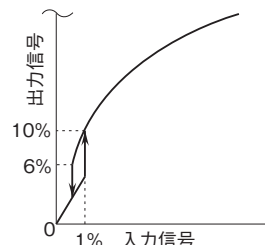
付属品

- 取付アダプタ
- ・取付板(形式:A-01)
- ・スナップクランプ(形式:A-02)
- ・DINレール取付アダプタ(形式:A-31)

注)取付アダプタをご入り用の場合は、取付アダプタ形式を別途ご指定下さい。ご指定なき場合は付属しません。
屋外設置用ハウジング(形式:6BX-E)と組み合わせてご使用になる場合は、スナップクランプ(形式:A-02)をご使用下さい。

機器仕様

接続方式:M3ねじ端子接続(締付トルク 0.6N・m)
端子ねじ材質:鉄にニッケルメッキ
きょう体材質:アルミニウムダイカスト
ゼロ調整範囲:0~5%(内部にて調整可)
スパン調整範囲:100~103%(内部にて調整可)
ドロップアウト:出力約10%以下はリニアな直線にクランプします。(下図参照)



出力仕様

■出力信号:4~20mA DC
1ループあたりの電圧降下は5V以下です。

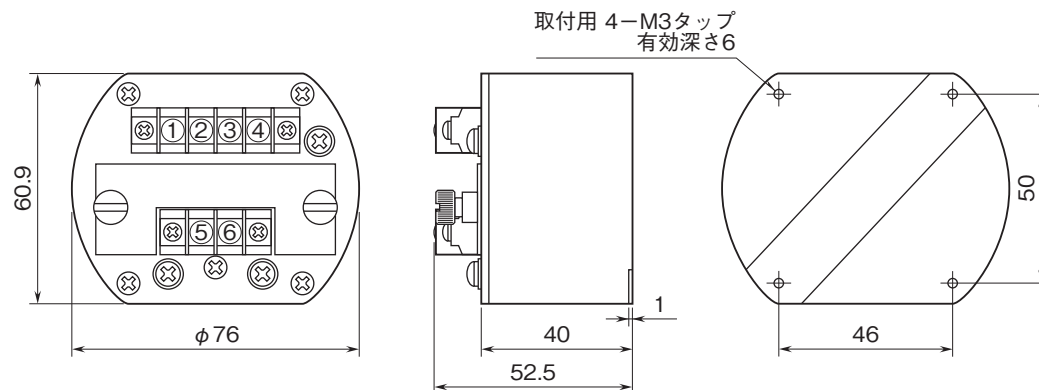
設置仕様

供給電圧:差圧伝送器の電源電圧+5V
使用温度範囲:-5~+70℃
使用湿度範囲:30~90%RH(結露しないこと)
取付
・DINレール:DINレール取付アダプタ(形式:A-31)
・表面取付:取付板(形式:A-01)
・ジャンクションボックス:3インチハブ用スナップクランプ(形式:A-02)
質量:約220g

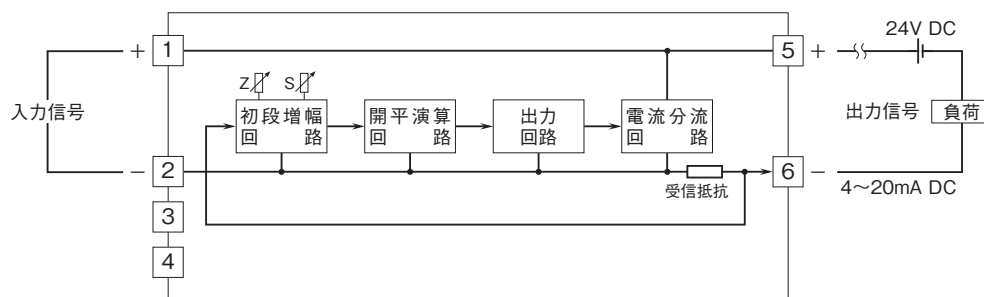
性能(スパンに対する%で表示)

基準精度:±0.2%(ただし、入力1~100%内)
温度係数:±0.03%/℃
応答時間:0.5s以下(0→90%)
出力リップル:0.1%p-p以下

外形寸法図(単位:mm)・端子番号図



ブロック図・端子接続図



- 記載内容はお断りなしに変更することがありますのでご了承下さい。
 - ご注文・ご使用に際しては、弊社ホームページの「ご注文に際して」を必ずご確認下さい。
 - 本製品を輸出される場合には、外国為替及び外国貿易法の規制をご確認の上、必要な手続きをお取り下さい。
- 安全保障貿易管理については、弊社ホームページより「輸出（該非判定）」をご覧ください。
- お問い合わせ先 ホットライン：0120-18-6321