

## フィールドマウント形変換器 6・UNIT シリーズ

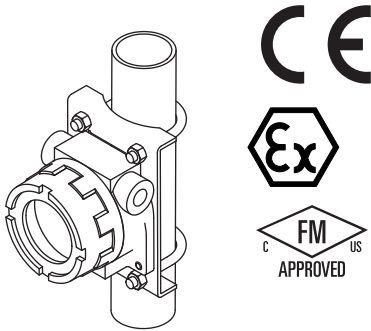
## 2線式デジタルメータ

(本質安全防爆、4桁、指示専用)

## 主な機能と特長

- 4桁表示の2線式デジタルメータ
- 供給電源不要
- 3個の前面キーから容易にスケールリング、リニアライズ他、各種設定が可能
- LED使用で視認性良好
- 本質安全防爆対応
- 広い使用温度範囲
- ステンレス製屋外設置ハウジングを選択可能

注) 6DV-Bと6DVI-Bは防爆仕様のみ異なります。詳細は防爆仕様の項をご参照下さい。



## 形式:6DVI-B-①②③④⑤

## 価格

基本価格 54,000円

加算価格

端子台内蔵 +22,000円

取付金具付属 +2,000円

屋外設置ハウジング材質

ステンレス鋳物 +50,000円

## ご注文時指定事項

・形式コード:6DVI-B-①②③④⑤

①～⑤は下記よりご選択下さい。

(例:6DVI-B-2T01/S)

仕様何書(図面番号:NSU-4220)をご利用下さい。

ご指定なき場合は、当社標準設定値で出荷致します。

ただし、防爆認定コード2の場合は、必ずご使用になる国を仕様何書でご指定下さい。

## ①防爆認定

1:FM 本質安全防爆

2:ATEX 本質安全防爆

## ②端子台

0:なし(表示器本体ユーロ端子接続)

T:内蔵

## ③電気配線接続口

0:G 1/2

1:1/2 NPT

2:M20×1.5

3:PG 13.5

## ④取付金具

0:なし

1:付属

## ⑤付加コード

◆屋外設置ハウジング材質

無記入:アルミニウムダイカスト

/S:ステンレス鋳物

## 付属品

■取付ねじ

・ボルト(M8×15)4個

・ばね座金(M8用)4個

■取付金具一式(取付金具付属の場合)

・ブラケット1個

・M10 Uボルト2個

・ナット(M10用)4個

・ばね座金(M10用)4個

材質:SUS304(本体材質がSCS14の場合SUS316)

適用パイプ:1 1/2~2"

■単位ラベル(1シート)

## 機器仕様

保護等級:NEMA 4X、IP66/IP67

電気配線接続口:「ご注文時指定事項」の項参照

接続方式:

・端子台なし:ユーロ端子接続

(適用電線サイズ:0.14~1.5mm<sup>2</sup>(AWG26~16)、剥離長 6mm)

・端子台内蔵:M3ねじ端子接続(締付トルク 0.5N・m)

端子ねじ材質

・端子台内蔵:鉄にニッケルメッキ

主要部材質

- ・デジタルメータケース:難燃性黒色樹脂
- ・屋外設置用ハウジング  
本体:アルミニウムダイカストまたはSCS14ステンレス鋳物  
塗装色:銀色(エポキシ塗装)
- アイソレーション:入力屋外設置ハウジング間
- リアライズ機能:リニア、SQRT( $X^{1/2}$ )、RT32( $X^{3/2}$ )、RT52( $X^{5/2}$ )、ユーザリアライズ(21点以下)  
(標準設定値:リニア)
- A/D変換方式:2重積分方式
- プロテクト機能:誤動作を防止
- スケーリング方式:前面ボタンによるプログラム方式

## 表示

表示器:8.0mm 4桁 赤色LED  
スケーリング表示のスケール範囲:-1999~9999  
オフセット可変範囲:-1999~9999  
小数点位置: $10^{-1}$ ~ $10^{-3}$ または小数点なし  
極性表示:演算結果がマイナスのときに自動的に『-』を表示  
オーバーフロー表示:表示範囲または測定範囲を超える入力信号に対してオーバーレンジの場合は上バーのみを、アンダーレンジの場合はアンダーバーのみを点滅表示  
サンプリングレート:2.5回/s  
単位表示:単位ラベル添付  
DC、AC、W、℃、°F、V、mV、A、mA、%、kW、mW、kV、kA、psi、K、bar、barg、Nℓ/min、kvar、Mvar、var、m、mm、kg、kg/h、kPa、MPa、N-m、Nm<sup>3</sup>/h、m<sup>3</sup>/h、m<sup>3</sup>/sec、m/sec、kgf/cm<sup>2</sup>、ℓ/min、%RH、ℓ、ℓ/h、t/h、rpm、ppm、pH、Pa

## 入力仕様

■電流入力:4~20mA DC  
測定範囲:3.75~23mA DC  
最大入力電流:防爆仕様の項参照  
電圧降下:4mA入力時 約3.7V  
20mA入力時 約4.0V(等価入力インピーダンス:約200Ω)  
(最大電流入力時の電圧降下と2線式伝送器の最小供給電圧との和が、2線式伝送器用電源の出力電圧範囲を超えないようにご注意ください。)

## 設置仕様

使用温度範囲:防爆仕様の項参照  
質量  
・本体  
約1.3kg(アルミニウムダイカストの場合)  
約4.0kg(ステンレス鋳物の場合)  
・取付金具一式(取付金具付属の場合)  
約0.78kg

## 性能

基準精度:±0.01mA  
温度係数:±0.015%/°C(4~20mA DC入力時)  
耐電圧:  
入力屋外設置ハウジング間  
1500V AC 1分間

## 基準精度の計算例

- (1)電流入力:4~20mA スケーリング:0~100の場合  
基準精度はスケーリングスパンに対して、 $0.01\text{mA} \div (20\text{mA} - 4\text{mA}) \times 100 = 0.063[\%]$ となります。  
よって、スケーリング表示誤差は、スケーリングスパン(100-0=100)の0.063[%]なので、±0.063となります。
- (2)電流入力:10~20mA スケーリング:100~1000の場合  
基準精度はスケーリングスパンに対して、 $0.01\text{mA} \div (20\text{mA} - 10\text{mA}) \times 100 = 0.1[\%]$ となります。  
よって、スケーリング表示誤差は、スケーリングスパン(1000-100=900)の0.1[%]なので、±0.9となります。

## 適合規格

規格への適合条件は取扱説明書をご参照下さい。

適合EU指令:

ATEX指令(ATEX本質安全防爆の場合)

Ex ia EN 60079-11

電磁両立性指令(EMC指令)

EMI EN 61000-6-4

EMS EN 61000-6-2

RoHS指令

認定安全規格:

FM本質安全防爆(米国、カナダ)

Class I, Div. 1, Groups A, B, C and D

Class II, Div. 1, Groups E, F and G

Class III, Div. 1

Class I, Zone 0, AEx ia IIC(米国)

Class I, Zone 0, Ex ia IIC(カナダ)

T4 and T5

(Class 3600)

(Class 3610)

(ANSI/ISA 60079-0)

(ANSI/ISA 60079-11)

(CAN/CSA-C22.2 E60079-0)

(CAN/CSA-C22.2 E60079-11)

ATEX本質安全防爆

Ⓔ II 1G, Ex ia IIC, T4, T5 Ga

(EN 60079-0)

(EN 60079-11)

## 防爆仕様

■使用温度範囲  
温度等級:周囲温度

T4:-40~+85℃

T5:-40~+60℃

## ■本質安全防爆パラメータ

Ui (Vmax) 28V DC

Ii (Imax) 120mA DC (本質安全防爆認定上の許容電流であり、製品性能を保証する電流ではありません。)

Pi (Pmax) 0.84W

Ci 1.0nF

Li 0mH

## 表示器について





本器は、小数表示桁数1以上を設定しても整数部の表示を優先させるため、小数点位置は整数表示桁に応じて移動します。ただし、小数表示桁数を3とした場合は、表示する有効桁数を優先するために、以下のように整数部のデジタル表示が見難くなる場合があります。これらは、小数表示桁数を2に設定することで解消されますが、表示できる有効桁数は1桁減少しますのでご使用になる用途によって選択して下さい。小数点位置の設定は、取扱説明書の項をご参照下さい。

## ■表示仕様

	小数表示桁数	デジタル表示
3	-1.000~-1.999	<del>1000</del> ~ <del>1999</del>
	-0.001~-0.999	<del>.001</del> ~ <del>.999</del>
2	-1.00~-1.99	- <del>100</del> ~ - <del>199</del>
	-0.01~-0.99	- <del>.001</del> ~ - <del>.999</del>

## ■エラー時の表示器仕様

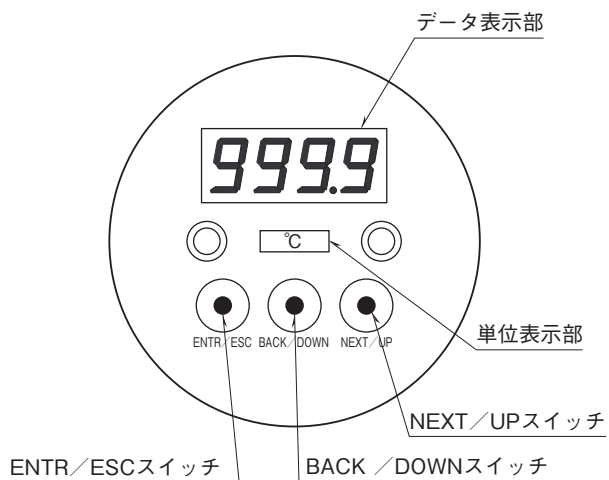
本器に異常が発生した場合、下表のような点滅表示を行い、異常状態を知らせます。データ表示部と同時に、単位表示部のLED バックライトも点滅します。

エラー内容	データ表示部
オーバーレンジ	
アンダーレンジ	
設定エラー	
セキュリティコード・エラー	

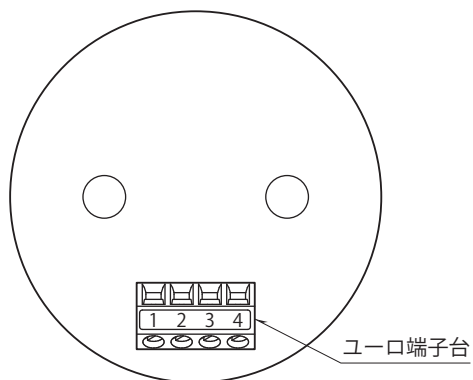
注) 「設定エラー」、「セキュリティコード・エラー」は、エラーが表示された場合、ENTR/ESCスイッチを一度押してエラーを解除した後、再設定して下さい。

表示器本体

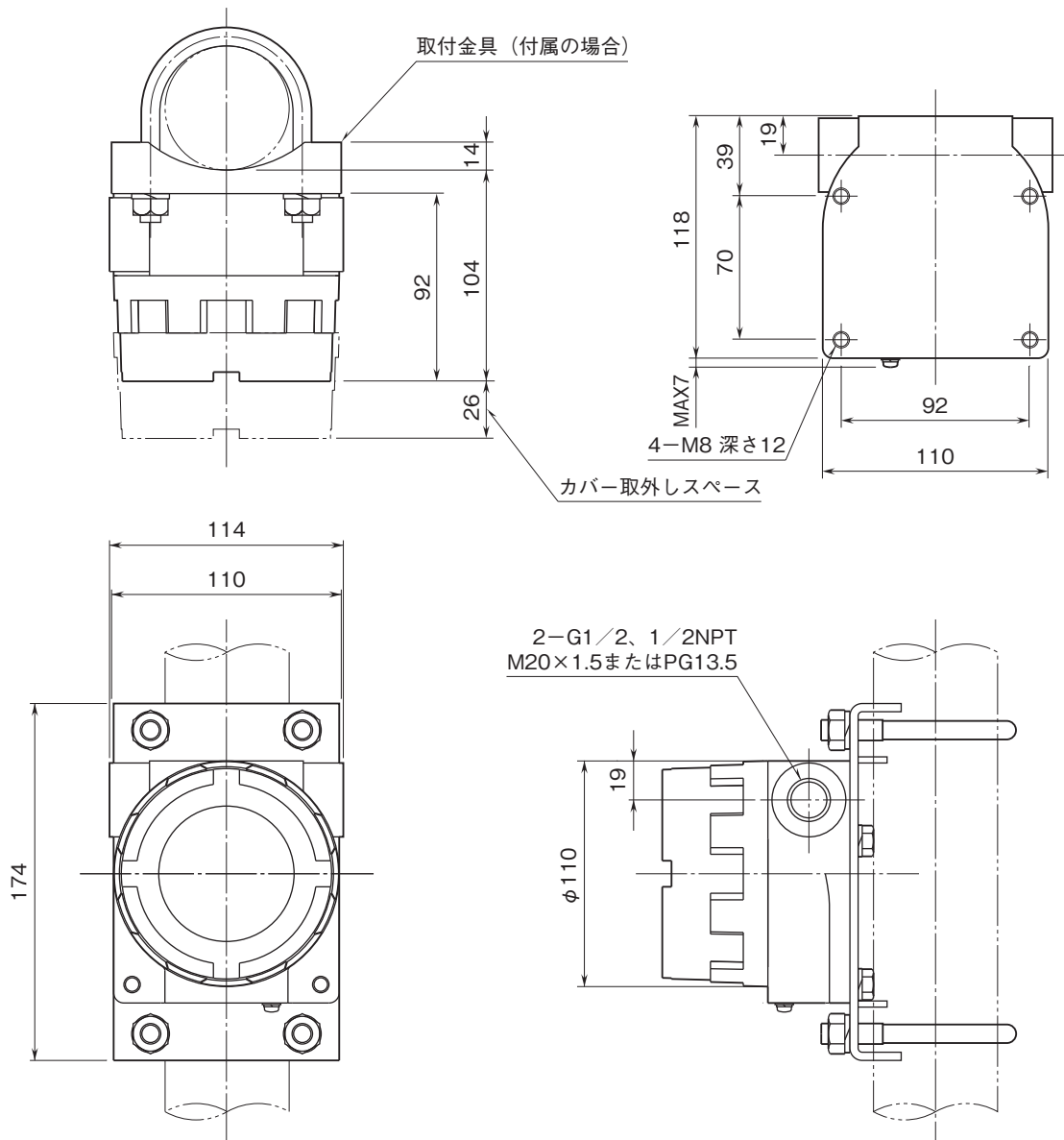
■前面図



■背面図



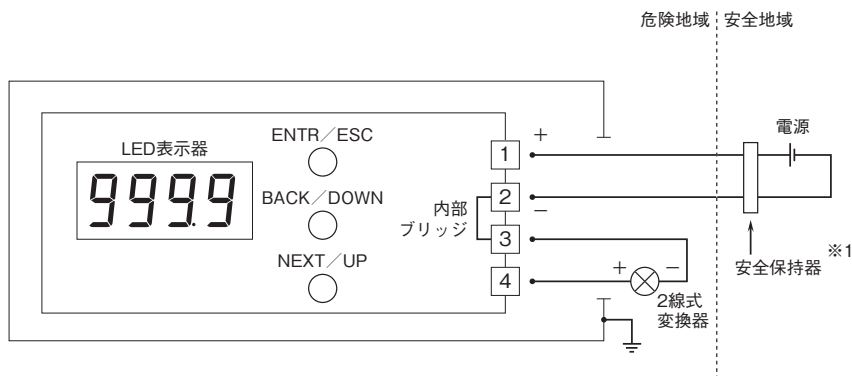
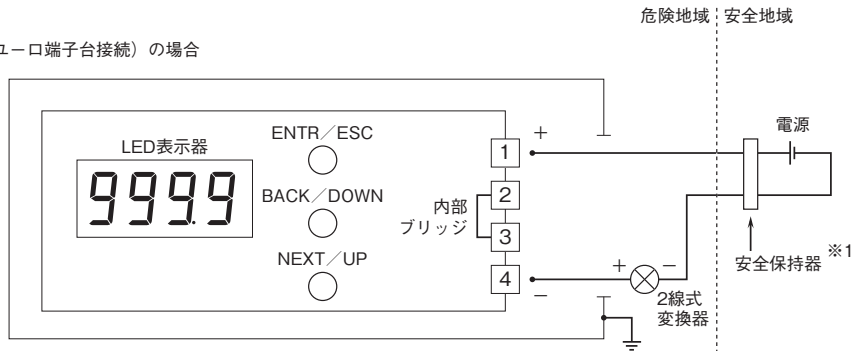
外形寸法図(単位:mm)



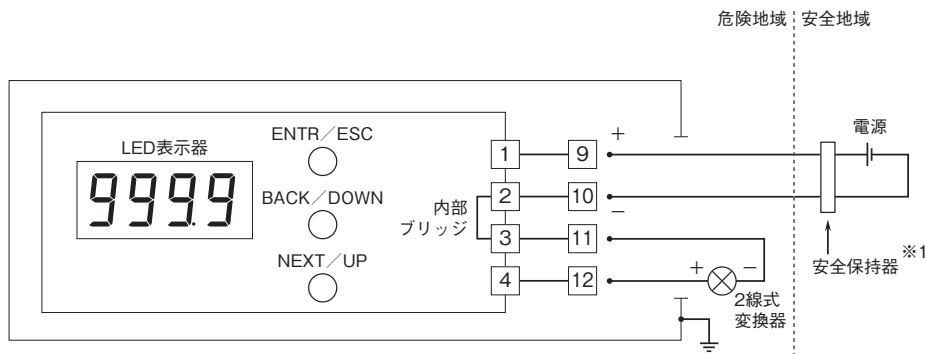
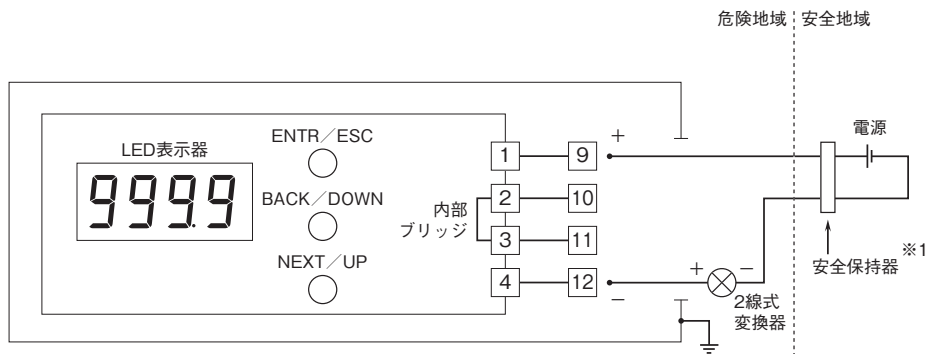
端子接続図

■2線式の場合の接続例

●端子台なし（表示器本体ユーロ端子台接続）の場合



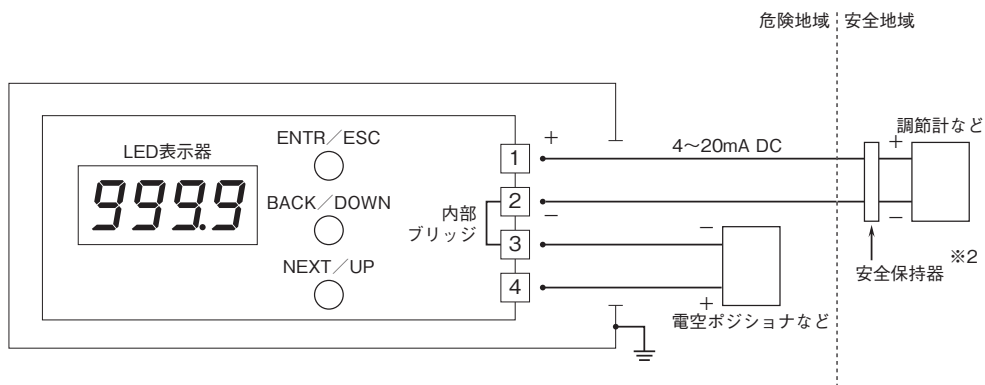
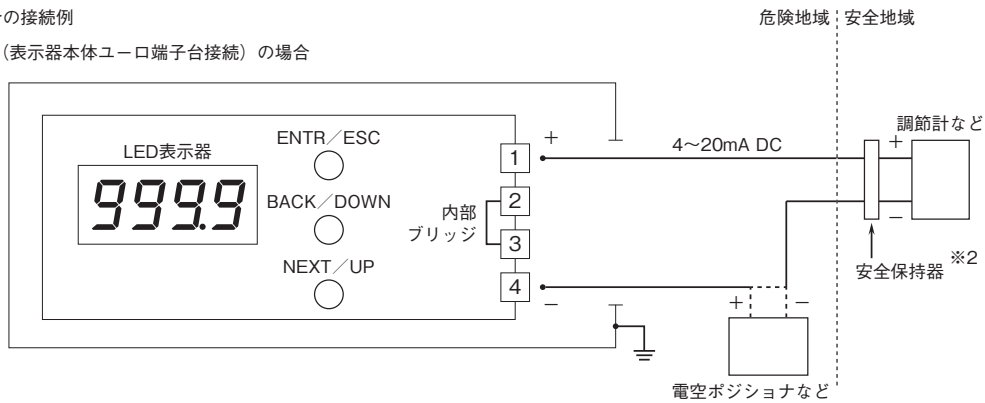
●端子台内蔵の場合



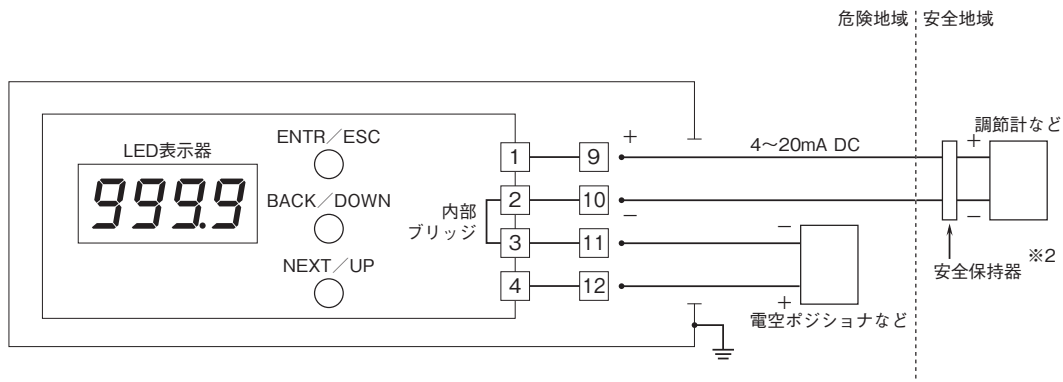
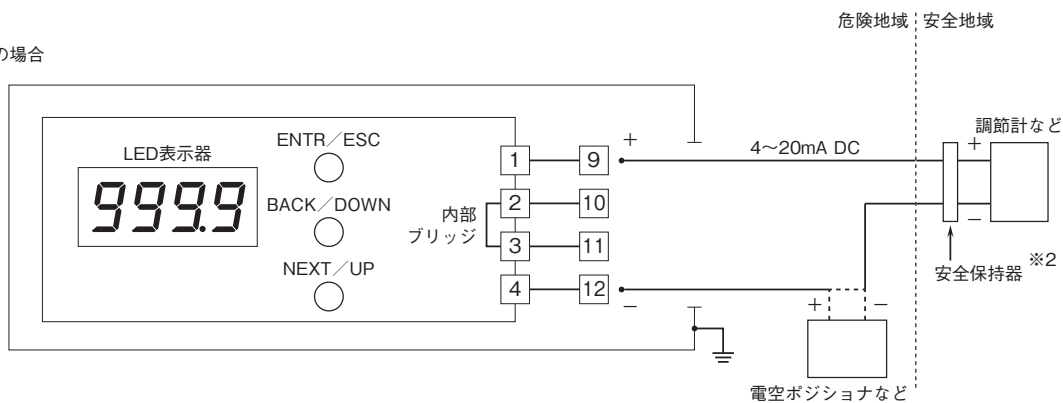
※1、必ず安全保持器をご使用下さい。  
安全保持器は、本器の本質安全防爆仕様と合致したもので、ご使用になる危険場所に適合した認定を受けているものをご使用下さい。

■4線式の場合の接続例

●端子台なし（表示器本体ユーロ端子台接続）の場合



●端子台内蔵の場合



※2、必ず安全保持器をご使用下さい。  
安全保持器は、本器の本質安全防爆仕様に合致したもので、ご使用になる危険場所に適合した認定を受けているものをご使用下さい。



- 記載内容はお断りなしに変更することがありますのでご了承ください。
- ご注文・ご使用に際しては、弊社ホームページの「ご注文に際して」を必ずご確認ください。
- 本製品を輸出される場合には、外国為替および外国貿易法の規制をご確認の上、必要な手続きをお取りください。  
安全保障貿易管理については、弊社ホームページより「輸出（該非判定）」をご覧ください。

お問い合わせ先 ホットライン：0120-18-6321