

フィールドマウント形変換器 6・UNIT シリーズ

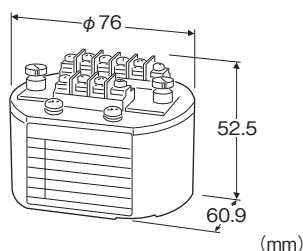
A8: 指定電圧レンジ(入力仕様参照)
(0%入力とは0Vであること。)

交流入力変換器

(実効値演算形)

主な機能と特長

●各種の交流電圧または電流信号を入力とする現場設置形の変換器



形式:6AC-①

価格

基本価格 50,000円

ご注文時指定事項

・形式コード:6AC-①

①は下記よりご選択下さい。

(例:6AC-A1)

・取付アダプタ(例:取付板(形式:A-01))

注)取付アダプタをご入り用の場合は、取付アダプタ形式を別途ご指定下さい。ご指定なき場合は付属しません。

①入力信号

◆電流入力

AA:0~10mA AC(入力抵抗 100Ω)

AB:0~50mA AC(入力抵抗 20Ω)

AC:0~100mA AC(入力抵抗 10Ω)

AD:0~500mA AC(入力抵抗 1Ω)

AZ:指定電流レンジ(入力仕様参照)

(0%入力とは0mAであること。)

◆電圧入力

A1:0~100mV AC(入力抵抗 10kΩ以上)

A2:0~500mV AC(入力抵抗 10kΩ以上)

A3:0~1V AC(入力抵抗 10kΩ以上)

A4:0~5V AC(入力抵抗 200kΩ以上)

A5:0~10V AC(入力抵抗 200kΩ以上)

A6:0~120V AC(入力抵抗 200kΩ以上)

A7:0~150V AC(入力抵抗 200kΩ以上)

関連機器

・屋外設置用ハウジング(形式:6BX-E)

付属品

■取付アダプタ

・取付板(形式:A-01)

・スナップクランプ(形式:A-02)

・DINレール取付アダプタ(形式:A-31)

注)取付アダプタをご入り用の場合は、取付アダプタ形式を別途ご指定下さい。ご指定なき場合は付属しません。

屋外設置用ハウジング(形式:6BX-E)と組み合わせてご使用になる場合は、スナップクランプ(形式:A-02)をご使用下さい。

機器仕様

接続方式:M3ねじ端子接続(締付トルク 0.6N・m)

端子ねじ材質:鉄にニッケルメッキ

きょう体材質:アルミニウムダイカスト

アイソレーション:入力-出力間

ゼロ調整範囲:-5~+5%(内部にて調整可)

スパン調整範囲:95~105%(内部にて調整可)

入力仕様

入力周波数範囲:40Hz~1kHz

■電流入力

入力抵抗:入力抵抗器を内蔵します。

入カスパン 1mA:1kΩ

入カスパン 2mA以下:500Ω

入カスパン 5mA以下:200Ω

入カスパン 10mA以下:100Ω

入カスパン 20mA以下:50Ω

入カスパン 50mA以下:20Ω

入カスパン 100mA以下:10Ω

入カスパン 500mA以下:1Ω

入カスパン 1A以下:0.5Ω

製作可能範囲

・入力電流範囲:0~1A AC

・スパン:1mA~1A

■電圧入力

入力抵抗

入カスパン:50mV~1.5V:10kΩ以上

入カスパン:1.5V以上:200kΩ以上

製作可能範囲

・入力電圧範囲:0~250V AC

・スパン:50mV~250V

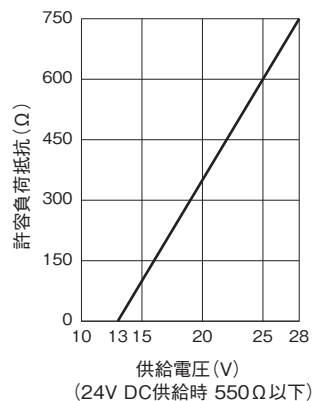
出力仕様

出力信号:4~20mA DC

許容負荷抵抗値および供給電圧の関係:

許容負荷抵抗(Ω)=(供給電圧(V)-13(V))÷0.02(A)

(導線抵抗も含む)



設置仕様

供給電圧:13~28V DC

使用温度範囲:-5~+70℃

使用湿度範囲:30~90%RH(結露しないこと)

取付

・DINレール:DINレール取付アダプタ(形式:A-31)

・表面取付:取付板(形式:A-01)

・ジャンクションボックス:3インチハブ用スナップクランプ
(形式:A-02)

質量:約220g

性能(スパンに対する%で表示)

基準精度:±0.4%

温度係数:±0.02%/℃

応答時間:0.5s以下(0→90%)

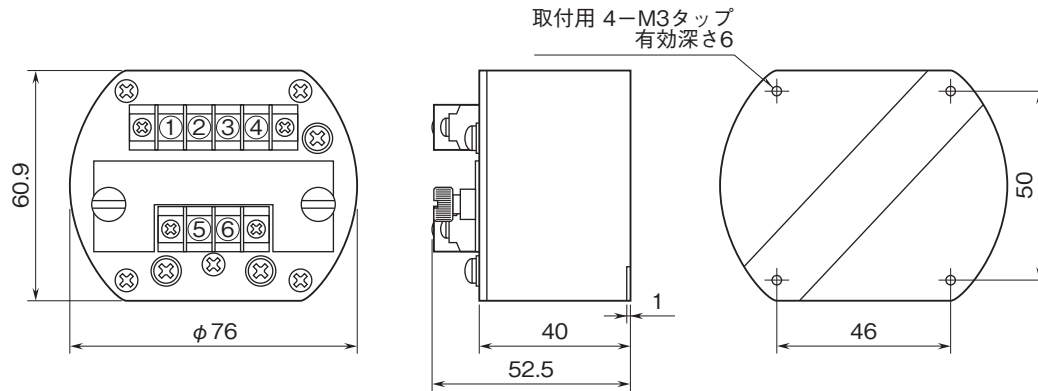
出力リップル:0.5%p-p以下

絶縁抵抗:100MΩ以上/500V DC

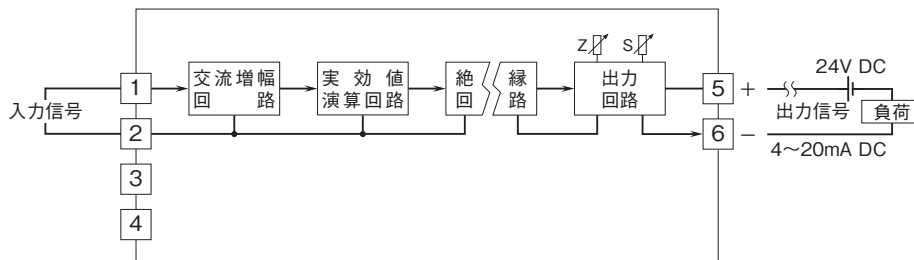
耐電圧:入力-出力間 500V AC 1分間

入力-出力-大地間 1500V AC 1分間

外形寸法図(単位:mm)・端子番号図



ブロック図・端子接続図



- 記載内容はお断りなしに変更することがありますのでご了承下さい。
 - ご注文・ご使用に際しては、弊社ホームページの「ご注文に際して」を必ずご確認ください。
 - 本製品を輸出される場合には、外国為替及び外国貿易法の規制をご確認の上、必要な手続きをお取り下さい。
安全保障貿易管理については、弊社ホームページより「輸出（該非判定）」をご覧ください。
- お問い合わせ先 ホットライン：0120-18-6321