

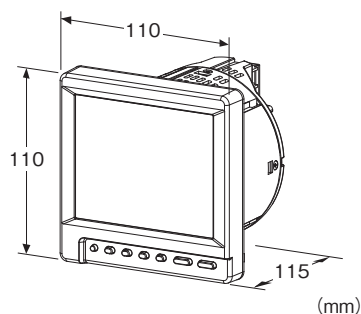
## パネル埋込形 電力マルチメータ 54・UNIT シリーズ

## 電力マルチメータ

(4点指示形)

## 主な機能と特長

- 電力系統の1回路を接続するだけで、潮流演算、4象限演算、高調波を含む交流諸量の計測が可能
- 4点の警報出力が可能
- 積算値、設定データは電源OFF時にも揮発性メモリに記憶
- 表示項目は任意に設定可能
- ループテスト機能付



## 形式:54A-1①1-②③

## 価格

基本価格 99,000円

加算価格

・オプション仕様により加算あり。

## ご注文時指定事項

・形式コード:54A-1①1-②③

①～③は下記よりご選択下さい。

(例:54A-121-AD4/Q)

・オプション仕様(例:/C01/S01/SET)

## 種類

1:単相2線式、単相3線式、三相3線式

## ①入力

1:480V/1A AC

2:480V/5A AC

## 警報出力

1:警報出力×4点

## ②補助電源

AD4:交直共用

100~240V AC(許容範囲 85~264V AC、45~66Hz)/

100~240V DC(許容範囲 85~264V DC、

リップル含有率10%p-p)

R:直流電源

24V DC(許容範囲 20~28V DC、リップル含有率10%p-p)

## ③付加コード

◆オプション仕様

無記入:なし

/Q:あり(オプション仕様より別途ご指定下さい。)

## オプション仕様(複数項指定可能)

◆コーティング(詳細は、弊社ホームページをご参照下さい。)

操作部や表示部はコーティングできません。

/C01:シリコン系コーティング +500円

/C02:ポリウレタン系コーティング +500円

/C03:ラバーコーティング +500円

◆端子ねじ材質

/S01:ステンレス +500円

◆出荷時設定

/SET:仕様伺書(図面番号:NSU-6572)通りに設定 +0円

## 機器仕様

構造:110角パネル埋込形

保護等級

・パネル:IP52

・端子台、ハウジング:IP30

接続方式

・電圧入力:M4ねじ端子接続(締付トルク1.4N・m)

・電流入力:M4ねじ端子接続(締付トルク1.4N・m)

・外部スイッチ、電源:M4ねじ端子接続(締付トルク1.4N・m)

・警報出力:M3ねじ端子接続(締付トルク0.6N・m)

・端子カバー:M3ねじ端子接続 扉形、

M4ねじ端子接続 分離形

圧着端子:「推奨圧着端子」の図を参照下さい。

・推奨メーカ:日本圧着端子製造、ニチフ

・M3端子ねじ適用電線サイズ:0.25~1.65mm<sup>2</sup>(AWG22~16)・M4端子ねじ適用電線サイズ:1.04~6.64mm<sup>2</sup>(AWG16~14)

結線方式:単相2線、単相3線、三相3線

端子ねじ材質

・M3ねじ:鉄にニッケルメッキ(標準)または、ステンレス

・M4ねじ:黄銅(真鍮)にニッケルメッキ(標準)または、ステンレス

ハウジング材質:難燃性黒色樹脂

アイソレーション:電圧入力-電流入力-警報出力-外部スイッチ

・補助電源-FE1間

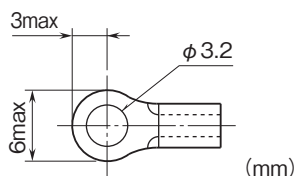
## ■計測項目

- ・電圧: R-S, S-T, T-R
  - ・電流: R, S, T
  - ・電力:  $\Sigma$
  - ・無効電力:  $\Sigma$
  - ・力率:  $\Sigma$
  - ・周波数
  - ・電力量: 受電/送電
  - ・無効電力量: 受電/送電/遅れ/進み
  - ・デマンド電力:  $\Sigma$
  - ・デマンド電流: R, S, T
  - ・運転時間
  - ・各最大値、最小値
  - ・CO2 排出量
- (単相3線はSをNに置き換えて下さい。画面ではNが表示されま  
す)

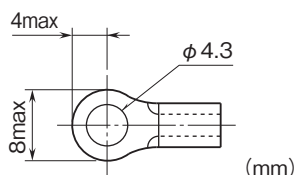
## ■表示

- 表示器: LEDバックライト付LCD(黄緑色)  
視野角: 垂直方向、水平方向ともにセンター基準 $\pm 60^\circ$   
バーグラフ1段  
・セグメント数: 21  
7セグメント表示3段  
・文字サイズ: 幅5mm、高さ10mm  
・桁数: 上段5桁、中段および下段6桁

## ■推奨圧着端子(M3ねじ)



## ■推奨圧着端子(M4ねじ)



## 入力仕様

- 周波数: 50/60Hz共用(45~65Hz)  
定格入力電圧  
・線間: 480V AC  
・概略消費VA: 電圧回路 $\leq U_{LN}^2 / 300k\Omega$  / 相  
・過電圧強度: 定格電圧の2倍(10秒)、1.2倍(連続)  
・一次側電圧設定可能範囲: 60V~750kV  
定格入力電流: 1Aまたは5A  
・概略消費VA: 電流回路 $\leq I^2 \cdot 0.01\Omega$  / 相  
・過電流強度: 定格電流の40倍(1秒)、20倍(4秒)、1.2倍(連続)  
・一次側電流設定可能範囲  
1A 入力タイプ 1A~30kA

5A 入力タイプ 5A~30kA

## 動作入力範囲

- ・電圧、電流: 定格の120%以下
  - ・カットアウト電圧: 11V未満
  - ・カットアウト電流:  
1A定格時 8mA未満  
5A定格時 20mA未満
  - ・周波数: 45~65Hz
  - ・COS  $\phi$ : -1~+1
- 外部スイッチ: 以下の前面ボタンの代用、または接点入力(DI)として使用可能(接点入力は画面表示のみ)  
表示切替、相切替、RESET、MAX/MIN
- ・入力電圧:  
AD4電源時 85~264V ACまたは85~264V DC  
R電源時 20~28V DC
  - ・入力電流:  
AD4電源時 入力電圧/100k $\Omega$   
R電源時 入力電圧/12k $\Omega$

## 警報出力仕様

- ・割り当て可能な出力要素:  
電流、デマンド電流、電圧、電力、デマンド電力、無効電力、力率、周波数の上下限  
高調波電流総合実効値、高調波電圧総合歪み率の上限
- ・出力タイプ: a接点出力
- ・定格負荷:  
250V AC 3A (cos  $\phi$  = 1)  
30V DC 3A (抵抗負荷)
- ・最大開閉電圧: 380V AC 125V DC
- ・最大開閉電力: 750VA (AC) 90W (DC) (抵抗負荷)
- ・最小適用負荷: 5V DC 100mA
- ・機械的寿命: 500万回以上

## 設置仕様

- 消費電力  
・交流電源:  
100V AC のとき 6VA以下  
200V AC のとき 9VA以下  
264V AC のとき 11VA以下  
・直流電源: 3.6W以下  
使用温度範囲: -5~+50 $^\circ$ C  
使用湿度範囲: 10~90%RH(結露しないこと)  
取付: パネル埋込形  
(M5ねじ(締付トルク 0.6~0.9N $\cdot$ m))  
質量: 約510g

## 性能

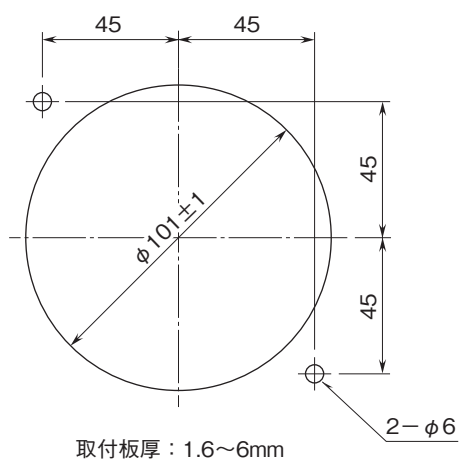
- 許容差(温度、周波数の影響を含む)  
・電圧:  $\pm 0.3\%$  (100V以上はその入力値に対する許容差、100V未満は100Vに対する許容差)

- ・電流:±0.3% (スパンに対する% 電流:1Aまたは5A)
- ・電力:±0.5%
- (電圧100V以上はその入力電圧と電流(1Aまたは5A)をスパンとする許容差)
- 電圧100V未満は以下をスパンとする許容差
- 三相3線 1A :173.2W、5A:866W
- 単相2線 1A :100W、5A:500W
- 単相3線 1A :200W、5A:1000W)
- ・力率:±0.5%
- ・周波数:±0.1Hz
- ・電力量:±1% (力率0.5以上 入力10%以上)
- ・高調波:±1% (スパンに対する%)
- ・温度の影響:23±10℃
- ・周波数の影響:45~65Hz
- データ更新周期:
- ・高調波と周波数:1.1s以下
- ・高調波と周波数以外:600ms以下
- 絶縁抵抗:100MΩ以上 / 500V DC
- 耐電圧:電圧入力-電流入力-警報出力-外部スイッチ・補助電源-FE1間
- 2000V AC 1分間
- 電気回路端子一括-大地間 2000V AC 1分間

## 取付寸法図(単位:mm)

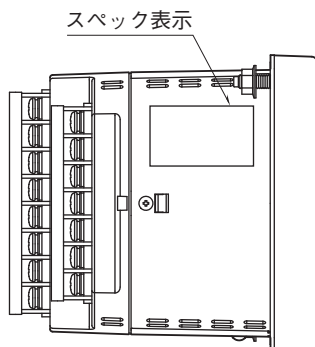
他のパネル計器と並べる場合は、上下、左右5cm以上の間隔を空けて下さい。

### ■パネルカット寸法図

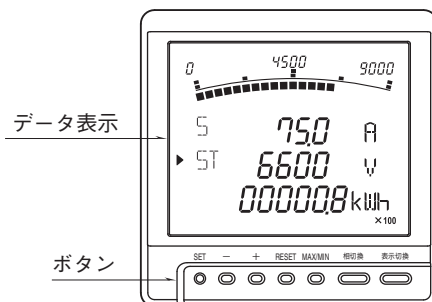


パネル図

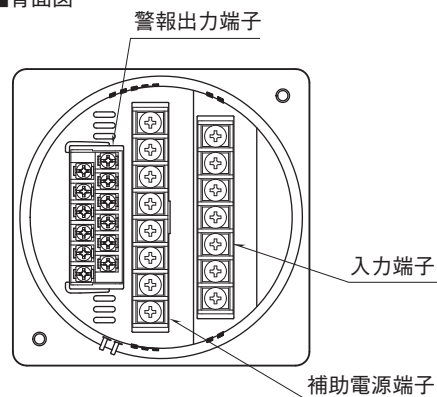
■左側面図



■前面図



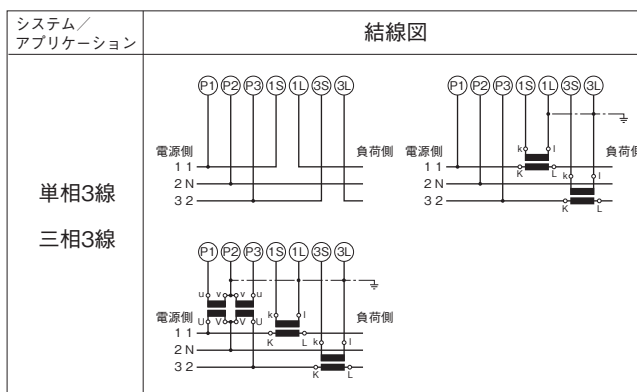
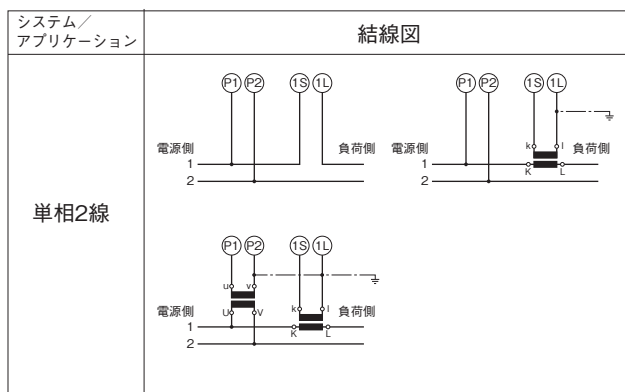
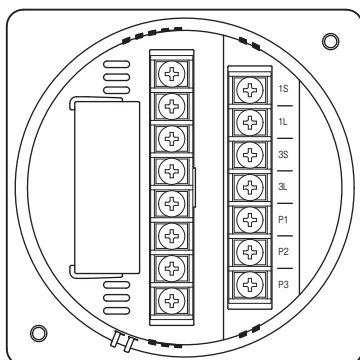
■背面図



結線図

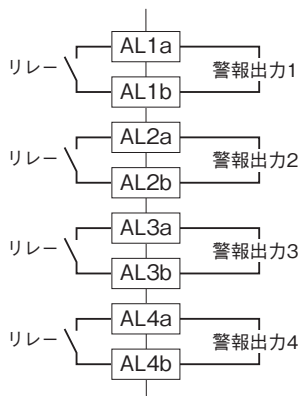
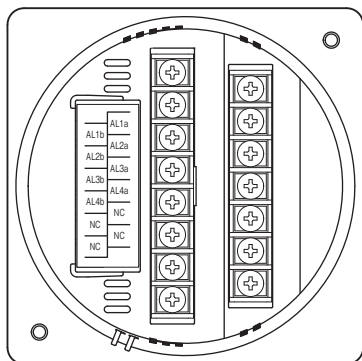
注) FE1端子は保護接地端子 (Protective Conductor Terminal) ではありません。

■入力

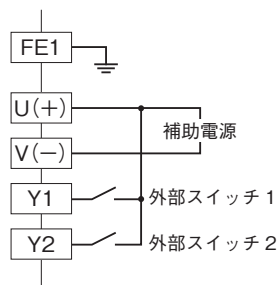
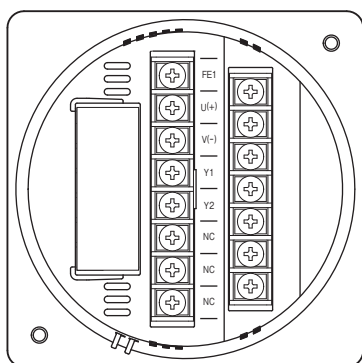


注) 低圧回路では接地は不要です。

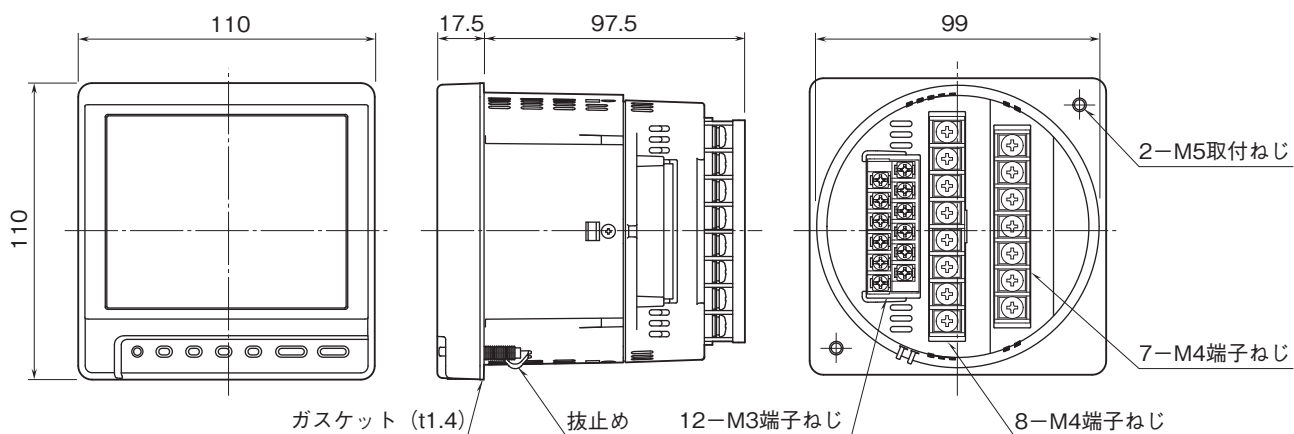
■警報出力



■補助電源



外形寸法図(単位:mm)



- 記載内容はお断りなしに変更することがありますのでご了承ください。
  - ご注文・ご使用に際しては、弊社ホームページの「ご注文に際して」を必ずご確認ください。
  - 本製品を輸出される場合には、外国為替および外国貿易法の規制をご確認の上、必要な手続きをお取りください。  
安全保障貿易管理については、弊社ホームページより「輸出 (該非判定)」をご覧ください。
- お問い合わせ先 ホットライン：0120-18-6321