

電力マルチユニット 53・UNIT シリーズ

電力マルチメータ

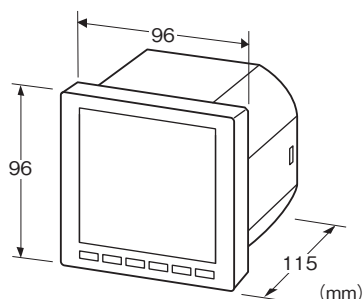
(4点指示形)

主な機能と特長

- 電力系統の1回路を接続するだけで交流諸量の計測が可能
- 盤内配線の省力化、省スペース化を実現
- 各種パラメータは本体の前面ボタンまたはコンフィギュレータソフトウェアにより設定可能
- 計測値、積算値、設定データは電源OFF時にも揮発メモリに記憶
- 警報または電力量パルスオープンコレクタで出力

アプリケーション例

- 電気装置組込用の電力監視メータとして省スペース・省配線・省コストを実現



形式:53U-1①②③-④⑤

価格

基本価格 59,000円

加算価格

外部インタフェース

2:4~20mA×4点 +10,000円

3:1~5V×4点 +10,000円

4:4~20mA×2点、Do×1点、Di×1点 +5,000円

5:1~5V×2点、Do×1点、Di×1点 +5,000円

6:4~20mA×2点、Do×2点 +5,000円

7:1~5V×2点、Do×2点 +5,000円

付加コード

／H:高精度 +10,000円

・オプション仕様により加算あり。

ご注文時指定事項

・形式コード:53U-1①②③-④⑤

①~⑤は下記よりご選択下さい。

(例:53U-1211-M2/H/UL/Q)

・オプション仕様(例:／C01/SET)

種類

1:単相2線式、単相3線式、三相3線式、三相4線式

①入力

1:480V/1A AC

2:480V/5A AC

②接点入力

0:なし

(外部インタフェースコード1、4、5は選択できません)

1:24V DC

(外部インタフェースコード2、3、6、7、8、9は選択できません)

2:110V DC

(外部インタフェースコード2、3、6、7、8、9は選択できません)

③外部インタフェース

1:Modbus、Do×1点、Di×1点

2:4~20mA×4点

3:1~5V×4点

4:4~20mA×2点、Do×1点、Di×1点

5:1~5V×2点、Do×1点、Di×1点

6:4~20mA×2点、Do×2点

7:1~5V×2点、Do×2点

8:Modbus、Do×3点

9:Do×4点

④補助電源

AD4:交直共用(UL対象外)

100~240V AC(許容範囲 85~264V AC、47~66Hz)／

110~240V DC(許容範囲 99~264V DC、

リップル含有率10%p-p)

M2:100~240V AC(許容範囲 85~264V AC、47~66Hz)

⑤付加コード(複数項指定可能)

◆性能

無記入:標準

／H:高精度(電圧・電流:±0.2%、電力量:±0.5%)

◆規格適合

無記入:CE適合品

／UL:UL、CE適合品

◆オプション仕様

無記入:なし

／Q:あり(オプション仕様より別途ご指定下さい。)

オプション仕様(複数項指定可能)

◆コーティング(詳細は、弊社ホームページをご参照下さい。)

操作部や表示部はコーティングできません。

／C01:シリコン系コーティング +500円

(／C01は付加コード(規格適合)の「／UL」は選択できません。)

／C02:ポリウレタン系コーティング +500円

(／C02は付加コード(規格適合)の「／UL」は選択できません。)

／C03:ラバーコーティング +500円

(／C03は付加コード(規格適合)の「／UL」は選択できません。)

◆出荷時設定

／SET:仕様何書(図面番号:NSU-6485)通りに設定 +0円

関連機器

・コンフィギュレータソフトウェア(形式:PMCFG)

・53U専用PCLレコーダライトソフトウェア(形式:MSR128LU□)

ソフトウェアは、弊社のホームページよりダウンロードが可能です。

本器をパソコンに接続するには専用ケーブルが必要です。

対応するケーブルの形式につきましては、ホームページダウンロードサイトまたはソフトウェア取扱説明書をご参照下さい。

機器仕様

構造:96角パネル埋込形

保護等級

・パネル:IP50

・端子台、ハウジング:IP30

接続方式

・電圧入力:コネクタ形ユーロ端子接続

(適用電線サイズ:φ2.5以下0.5~3.5mm²、

剥離長7~8mm)

・電流入力:ユーロ端子接続

(適用電線サイズ:φ2.4以下0.5~3.5mm²、

剥離長13~15mm)

・接点入力・接点出力・アナログ出力・Modbus・補助電源:

コネクタ形ユーロ端子接続(適用電線サイズ:φ2.4以下0.5~2.5mm²、剥離長7~8mm)

結線方式:単相2線、単相3線、三相3線平衡および不平衡負荷、三相4線平衡および不平衡負荷

ハウジング材質:難燃性灰色樹脂

アイソレーション:電圧入力-電流入力-接点入力-Modbus・

設定入力・アナログ出力-接点出力相互間-補助電源間

(接点出力相互間は、外部インタフェースコード8を除く)

■計測項目

・電圧:1-N、2-N、3-N、1-2、2-3、3-1

・電流:1、2、3、N

・有効電力:1、2、3、Σ

・無効電力:1、2、3、Σ

・皮相電力:1、2、3、Σ

・力率:1、2、3、Σ

・周波数

・電圧位相角:1-2、2-3、3-1

・有効電力量:受電/送電/ピーク/オフピーク

・無効電力量:受電/送電/遅れ/進み/ピーク/オフピーク

・皮相電力量

・デマンド有効電力

・デマンド無効電力

・デマンド皮相電力

・デマンド電流:1、2、3、N

・高調波:Σ、2~31次

電圧:1-N、2-N、3-N、1-2、2-3、3-1

電流:1、2、3、N

・ピーク時間、オフピーク時間

・各最大値、最小値

・各デマンド履歴:1~4

■表示

表示器:LEDバックライト付LCD

(LED OFFタイマ設定可能)

・符号付:4桁3行

・電力量:9桁1行

・バーグラフ:3点

入力仕様

周波数:50/60Hz共用(45~65Hz)

●電圧側

定格電圧

・線間:480V AC

・N-線間:277V AC(単相2線および単相3線)

概略消費VA:電圧回路 $\leq U_{LN}^2 / 300k\Omega$ / 相

過電圧強度:定格電圧の2倍(10秒)、1.2倍(連続)

一次側電圧設定可能範囲:50~400 000V

●電流側

定格電流:1Aまたは5A

概略消費VA:電流回路 $\leq I^2 \cdot 0.01\Omega$ / 相

過電流強度:定格電流の40倍(1秒)、20倍(4秒)、1.2倍(連続)

一次側電流設定可能範囲:1~20 000A

動作入力範囲

・電圧、電流、皮相電力:定格の120%以下

・有効電力、無効電力:定格の-120~+120%

・周波数:45~65Hz

・COSφ:-1~+1

■接点入力

入力信号:24V DCまたは110V DC(入力抵抗6kΩ)

接点検出電圧:外部電源24V DC±10% または110V DC ±10%

・ON電流:1mA以上

(24kΩ以下24V時 110kΩ以下110V時)

・OFF電流:0.1mA以下

(240kΩ以上24V時 1.1MΩ以上110V時)

接点検出時間:10~1000ms

電力量リセット、デマンド値更新に設定可能

接点の状態はModbusにてモニタ可能

出力仕様

■Modbus仕様

通信方式:半二重非同期式無手順

通信規格:TIA/EIA-485-A準拠

伝送距離:500m以下

伝送速度:1.2~38.4kbps

制御手順:Modbus-RTU

ノードアドレス設定:1~247(工場出荷時:1)

パリティ:なし、奇数、偶数(工場出荷時:奇数)

ストップビット:1、2(工場出荷時:1)

ノード数:最大31台(マスタ除く)

伝送ケーブル:シールド付より対線(CPEV-S 0.9φ)

■電流出力

(出力レンジ:許容負荷抵抗)

4~20mA DC:270Ω以下

出力対象:電圧、電流、有効電力、無効電力、皮相電力、力率、周波数、高調波

■電圧出力

(出力レンジ:許容負荷抵抗)

1~5V DC:5000Ω以上

出力対象:電圧、電流、有効電力、無効電力、皮相電力、力率、周波数、高調波

■オープンコレクタ出力

警報または電力量パルス出力に設定可

最大定格負荷:130V DC 50mA

連続定格負荷:130V DC 30mA

飽和電圧:1.5V DC

警報対象:電圧、電流、デマンド電流、中性線電流、周波数、各電力、各デマンド電力

(ONディレー、ヒステリシス等設定可能)

パルス出力対象:各電力量

各種電力量パルス設定可能範囲

0.1~10 000.0kWh/p、kvarh/p、kVAh/p

設置仕様

消費電力

・交流電源:8VA未満

・直流電源:4W未満

使用温度範囲:-10~+55℃

保存温度範囲:-20~+80℃

使用湿度範囲:90%RH以下(結露しないこと)

取付:パネル埋込形

質量:約300g

性能

許容差(温度、周波数の影響を含む)

・電圧:±0.3%(／Hは±0.2%)*1

・電流:±0.3%(／Hは±0.2%)*1

・電力:±0.5%*1

・力率:±0.5%

・周波数:±0.1%*1

・電力量:±1%(／Hは±0.5%*2)

・高調波:±1%*1

・アナログ出力:各測定要素の許容差または±0.2%の大きい方

・温度の影響:23±10℃

・周波数の影響:45~65Hz

*1、スパンに対する%で表示

電圧:480V、電流:1Aまたは5A、

電力:4155W(5A)、831W(1A)

単相3線時の中性線電流、三相3線不平衡時の2線電流、

三相4線不平衡時の中性線電流は入力1%以上で許容差を

保証

*2、下記規格に準拠した精度クラス:

有効電力量 class 0.5S(IEC 62053-22)

(無効電力量 class 2(IEC 62053-23))

交流入力1周期あたりのサンプル数:64

データ更新周期:

・高調波と周波数:1.1s以下

・高調波と周波数以外:600ms以下

応答時間:2s以下(0→99%)(周波数、高調波は3s以下)

絶縁抵抗:100MΩ以上/500V DC

耐電圧:電圧入力・電流入力・接点入力・接点出力・Modbus・

設定入出力・アナログ出力-補助電源間

4000V AC 1分間

電圧入力-電流入力-接点入力-接点出力-Modbus・設定

入出力・アナログ出力間

2500V AC 1分間

接点出力相互間(外部インタフェースコード8を除く)

2000V AC 1分間

電気回路端子一括-大地間 2000V AC 1分間

適合規格

適合EU指令:

電磁両立性指令(EMC指令)

EMI EN 61000-6-4

EMS EN 61000-6-2

低電圧指令

EN 61010-1

測定カテゴリⅢ(入力)

設置カテゴリⅡ(補助電源)

汚染度2

入力-補助電源間 強化絶縁(550V)

出力-補助電源間 強化絶縁(300V)

入力-出力間 基本絶縁(550V)

RoHS指令

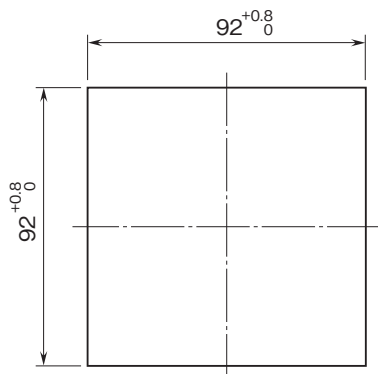
認定安全規格:

UL/C-UL 一般安全規格

(UL 61010-1、CAN/CSA-C22.2 No.61010-1)

取付寸法図(単位:mm)

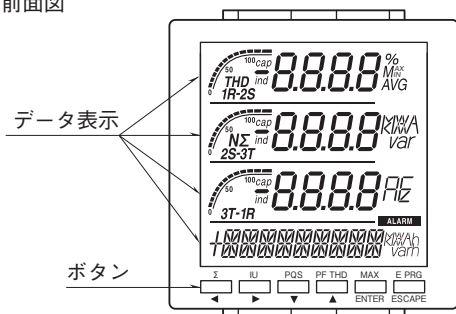
■パネルカット寸法図



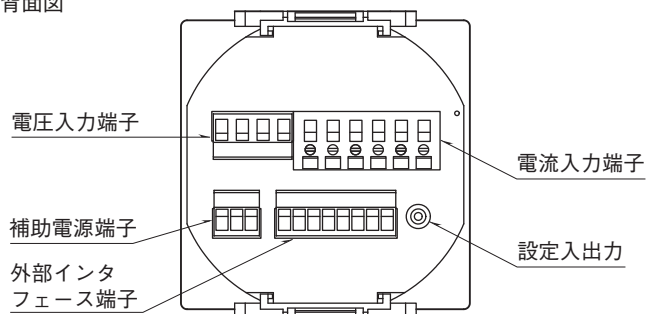
取付板厚: 2~15

パネル図

■前面図

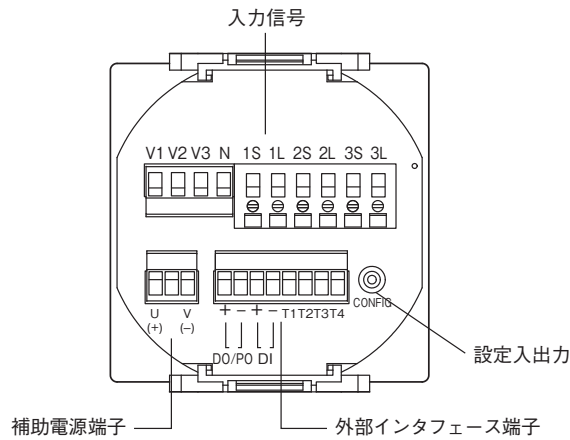


■背面図



結線図

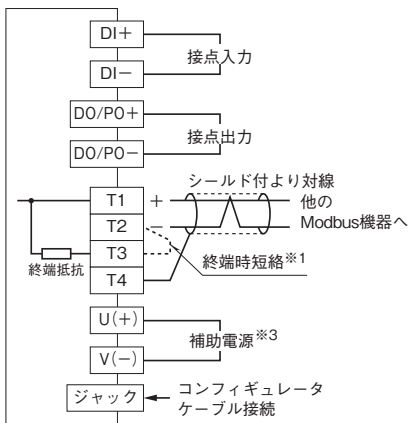
UL認定品の場合、補助電源端子の表示はL、Nになります。



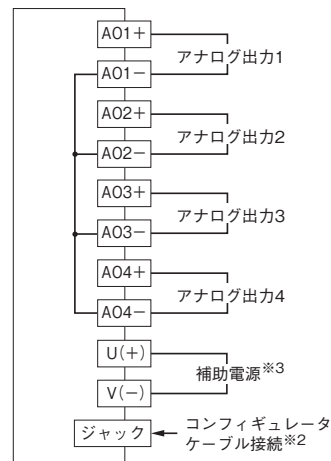
システム/ アプリケーション	結線図	システム/ アプリケーション	結線図
単相2線		三相3線 不平衡負荷	
三相3線 平衡負荷		三相4線 平衡負荷	
単相3線		三相4線 不平衡負荷	

注) 低圧回路では、接地は不要です。

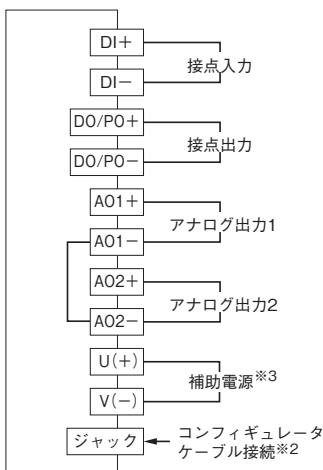
■外部インタフェースコード：1



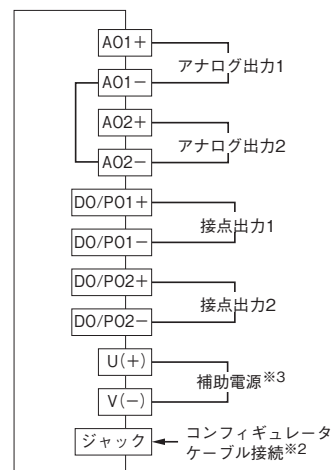
■外部インタフェースコード：2、3



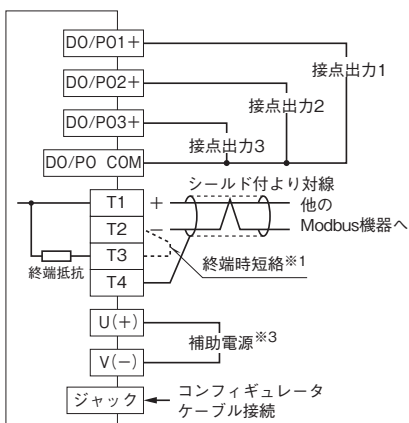
■外部インタフェースコード：4、5



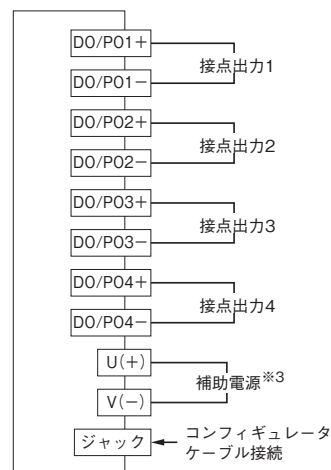
■外部インタフェースコード：6、7



■外部インタフェースコード：8

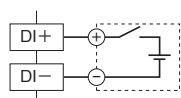


■外部インタフェースコード：9

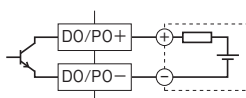


- ※1、より対線の伝送ラインが終端の場合は(=波り配線がない場合)、端子T2、T3間をショートチップまたは配線で短絡して下さい。ユニットが伝送ラインの途中に配線されているときは、端子T2、T3間のショートチップをはずして下さい。
- ※2、ケーブル接続時、アナログ出力が変動することがあります。
- ※3、UL認定品の場合、補助電源端子の表示はL、Nになります。

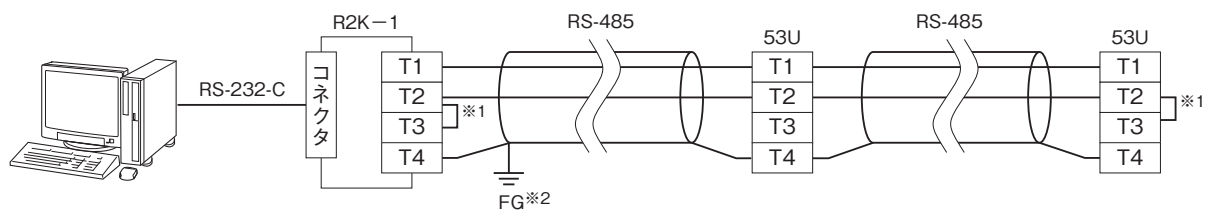
接点入力部接続例



接点出力部接続例

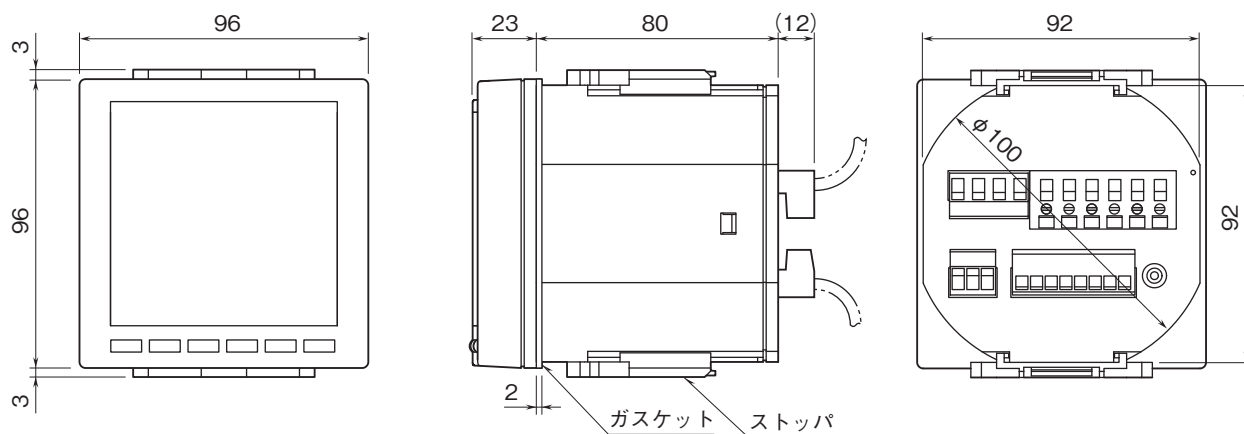


通信ケーブルの配線



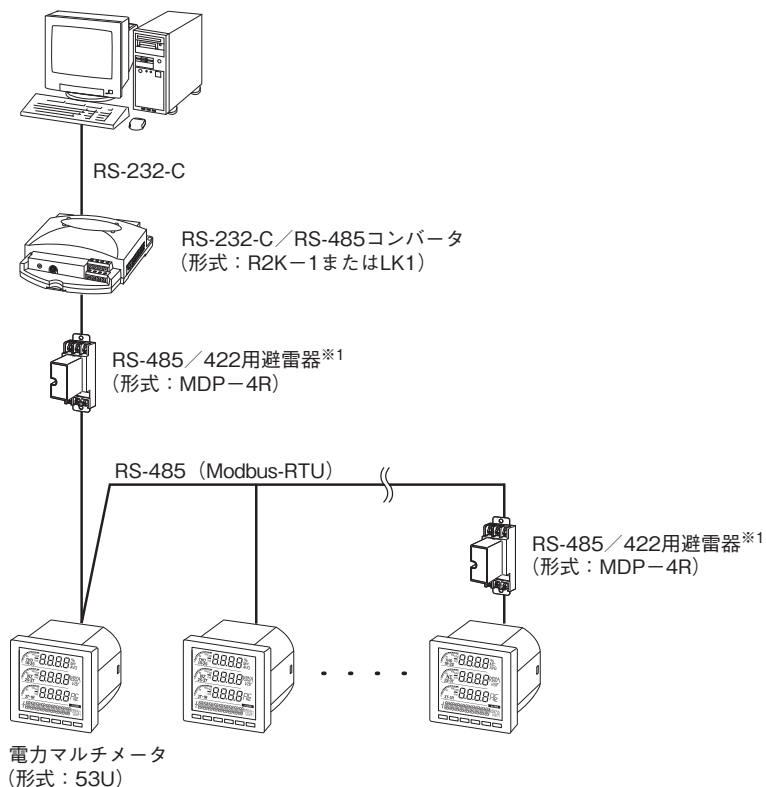
※1、回路の終端となる場合に、内部の終端抵抗を使用します。
 ※2、シールド線は、ノイズ保護のために全て接続し、1か所で接地します。

外形寸法図(単位:mm)

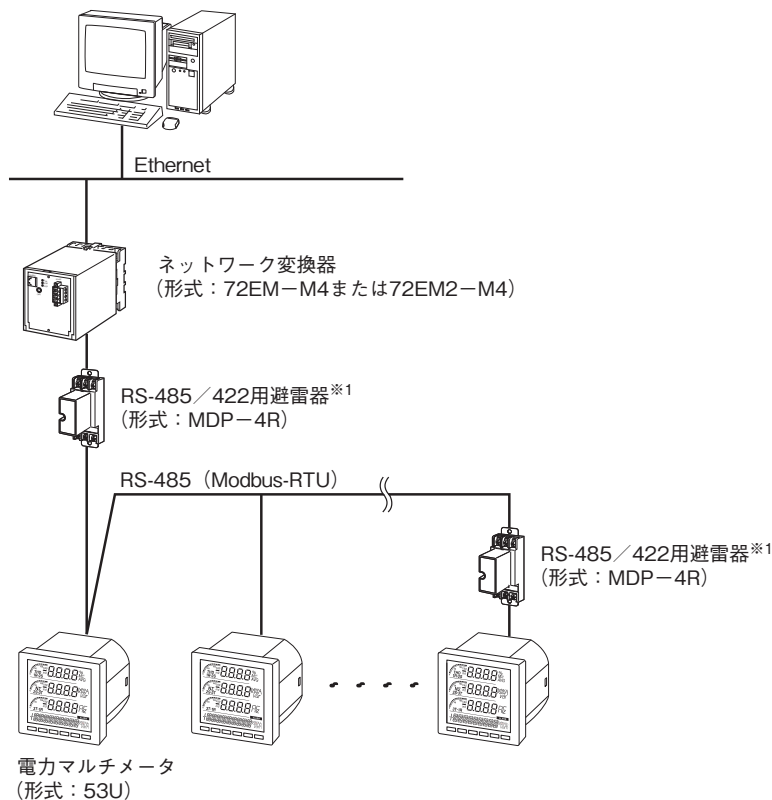


システム構成例

■RS-232-C / RS-485



■Ethernet / RS-485



※1、必要に応じてRS-485 / 422用避雷器 (形式: MDP-4R) をご使用下さい。



- 記載内容はお断りなしに変更することがありますのでご了承ください。
- ご注文・ご使用に際しては、弊社ホームページの「ご注文に際して」を必ずご確認ください。
- 本製品を輸出される場合には、外国為替および外国貿易法の規制をご確認の上、必要な手続きをお取りください。
安全保障貿易管理については、弊社ホームページより「輸出（該非判定）」をご覧ください。

お問い合わせ先 ホットライン：0120-18-6321