

## デジアナ指示計 49シリーズ

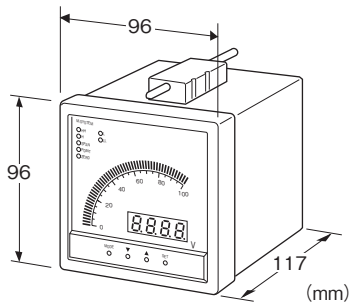
## デジアナ指示警報計

## 主な機能と特長

- バー表示とデジタル表示の両方を表示
- 形状はDIN規格角形
- 3色LEDにより見やすい表示

## アプリケーション例

- 各種信号の指示計
- 表示付警報器として使用可能



## 形式:49AV2-①W1②-③

## 価格

## 基本価格

- 表示のみ 42,000円
- 2点警報(2接点) 60,000円
- 4点警報(4接点) 72,000円

## ご注文時指定事項

- ・形式コード:49AV2-①W1②-③
- ①~③は下記よりご選択下さい。
- (例:49AV2-4W13-M)
- ・スケール(例:0.0 ~ 150.0)
- ・仕様伺書(図面番号:NSU-9333)をご利用下さい。
- ご指定なき場合は、当社標準設定値で出荷致します。

## ①警報点数

- 0:表示のみ
- 2:2点警報(2接点)
- 4:4点警報(4接点)

## バー表示色

W:3色(赤・橙・緑)

## デジタル表示

1:表示付

## ②入力信号

- ◆電流入力
  - A:4~20mA DC(入力抵抗 10Ω)
  - D:0~20mA DC(入力抵抗 10Ω)
  - G:0~1mA DC(入力抵抗 200Ω)
  - Z:指定電流レンジ(入力仕様参照)
  - (0%入力は0mAであること。)
- ◆電圧入力
  - 3:0~1V DC(入力抵抗 1MΩ以上)
  - 4:0~10V DC(入力抵抗 1MΩ以上)
  - 5:0~5V DC(入力抵抗 1MΩ以上)
  - 6:1~5V DC(入力抵抗 1MΩ以上)
  - 0:指定電圧レンジ(入力仕様参照)
  - (0%入力は0Vであること。)

## ③供給電源

- ◆交流電源
  - M:85~264V AC(許容範囲 85~264V AC、50/60Hz)
- ◆直流電源
  - R:24V DC(許容範囲 ±15%、リップル含有率 10%p-p以下)

## 機器仕様

- 構造:パネル埋込形
- 接続方式:M4ねじ端子接続
- ハウジング材質:ABS樹脂
- アイソレーション:入力-警報出力-電源間
- ゼロ調整範囲:-10~+10%(前面から調整可)
- スパン調整範囲:90~110%(前面から調整可)
- 目盛板:黒色カラーアルミ(白文字、白目盛)
- 上限・下限警報出力ONデレイ:0~15秒、秒単位で設定可能(出荷時設定は0秒)
- 警報設定範囲
  - ・2点警報:
    - 上限値範囲 下限設定値~100%
    - 下限値範囲 0%~上限設定値
  - ・4点警報:
    - 上上限値範囲 上限設定値~100%
    - 上限値範囲 下限設定値~上上限設定値
    - 下限値範囲 下下限設定値~上限設定値
    - 下下限値範囲 0%~下限設定値
- サンプリングレート:12.5回/s
- サンプリングデータの移動平均回数:1、2、4、8、16回を設定可能(出荷時設定は4回)
- バーグラフ表示
- 表示:LED
- バードット数:51
- 目盛長:89mm、角度120°

表示範囲:0~100(スケーリング機能はありません)

## ■デジタル表示

表示:文字高さ10mm、4桁、7セグメント、赤色LED

設定可能範囲:-1999~9999

(有効桁数3桁以上)

最小設定スパン:小数点位置を無視した3桁「120」

出荷時設定:0.0~100.0

表示可能範囲:-1999~9999の範囲内で入力信号スパンの

-10~+110%

(-10%を下回るとLo、110%を超えるとHiを表示して点滅)

小数点位置:10<sup>-1</sup>~10<sup>-3</sup>または小数点なし

ゼロ表示:上位桁ゼロサプレス

単位表示:単位シール添付

%, m, N/m<sup>2</sup>, m<sup>3</sup>/h, mm, °C, Pa, A, pH, m<sup>3</sup>, Nm<sup>3</sup>/h, t/h, ℓ/h,

kg/h, kPa, abs, ppm, psi, kg/cm<sup>2</sup>G, N/cm<sup>2</sup>, lb/h, J, kJ, Nℓ,

lbs, Ω, μΩ, 1°, km<sup>3</sup>/h, Sm<sup>3</sup>

## 入力仕様

### ■電流入力

入力抵抗:入力抵抗器を内蔵します。

### ●製作可能範囲

・入力電流範囲:0~50mA DC

・スパン:1~50mA

### ■電圧入力

入力抵抗:1MΩ以上

### ●製作可能範囲

・入力電圧範囲:0~10V DC

・スパン:1~10V

## 出力仕様

### ■警報出力

定格負荷:250V AC 3A(cos φ = 1)

30V DC 3A(抵抗負荷)

最大開閉電圧:300V AC 50V DC

最大開閉電力:750VA(AC) 90W(DC)

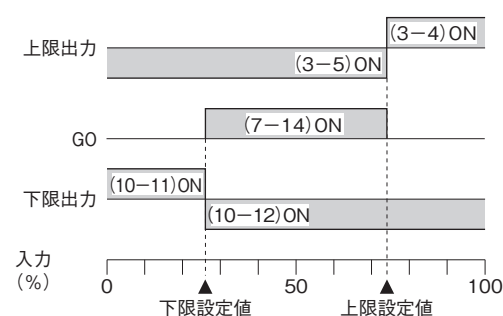
最小適用負荷:5V DC 100mA

機械的寿命:2000万回以上(頻度300回/分)

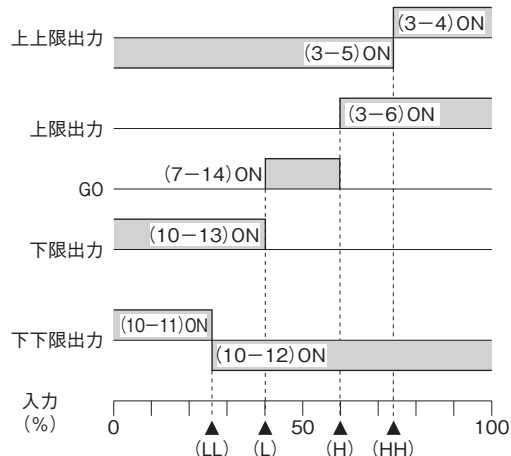
警報動作:( )内は端子番号

停電時動作:(3-5) (10-12) ON

・警報点数コード:2



・警報点数コード:4



## 設置仕様

消費電力

・交流電源:約7VA

・直流電源:約6W

使用温度範囲:0~45°C

使用湿度範囲:40~80%RH(結露しないこと)

取付:パネル埋込形

質量:約500g

## 性能(スパンに対する%で表示)

基準精度:

±2%(バーグラフ表示)

±0.5%(デジタル表示)

設定精度:

±2%(バーグラフ表示)

±0.5%(デジタル表示)

応答時間:0.5s

絶縁抵抗:100MΩ以上/500V DC

耐電圧:

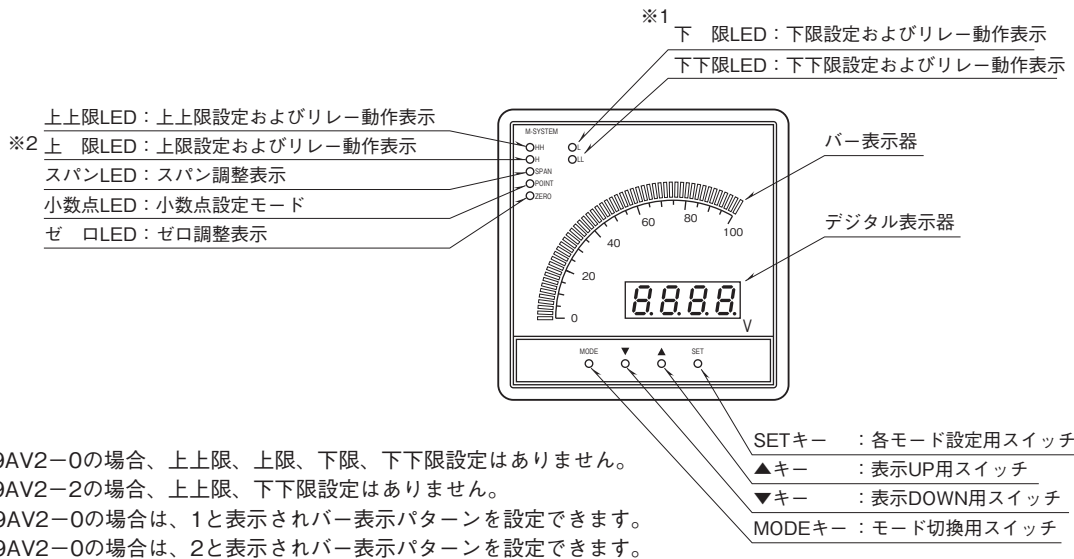
入力-電源間 2000V AC 1分間

入力-警報出力間 1500V AC 1分間

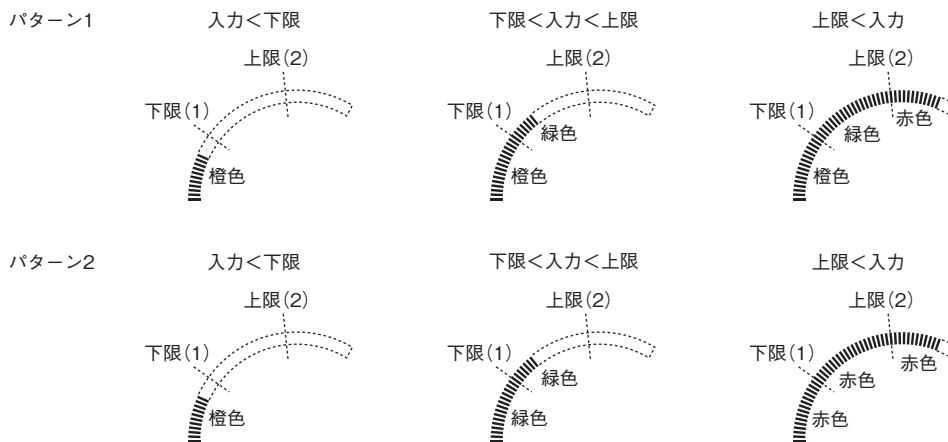
警報出力-電源間 1500V AC 1分間

入力・警報出力・電源-大地間 2000V AC 1分間

## パネル図



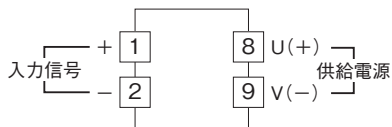
(バー表示パターン)



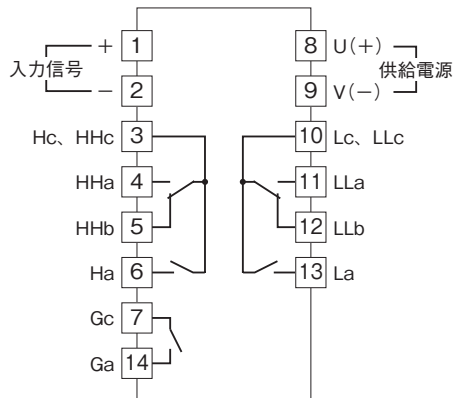
( ) 内は、49AV2-0の場合です。

端子接続図

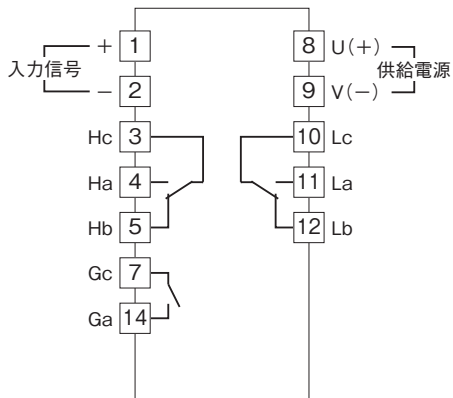
■49AV2-0



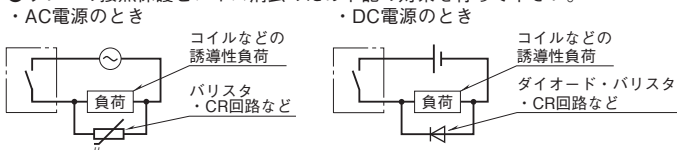
■49AV2-4



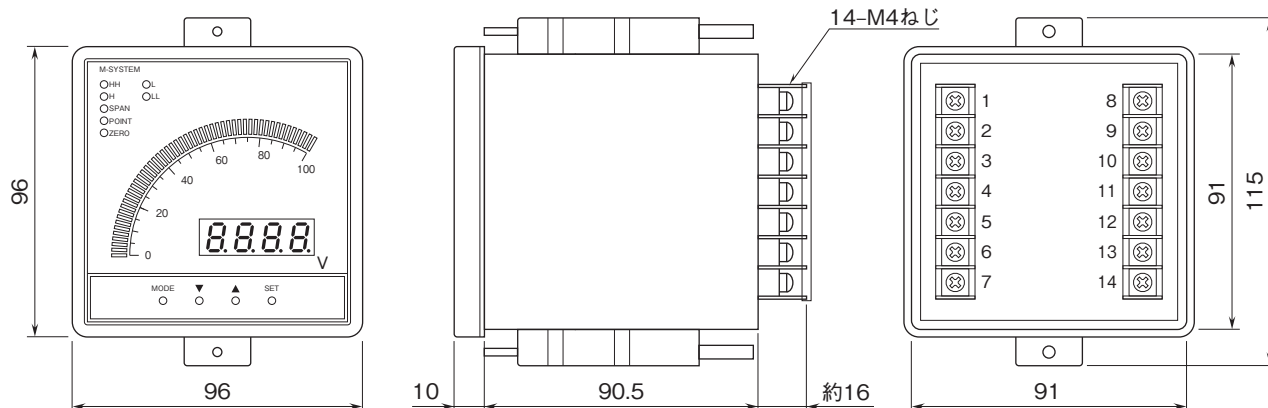
■49AV2-2



●リレーの接点保護とノイズ除去のため下記の対策を行って下さい。

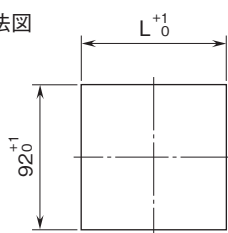


外形寸法図(単位:mm)・端子番号図



## 取付寸法図(単位:mm)

パネルカット寸法図



取付板厚: 1.6~5.5  
 $L=96 \times (N-1) + 92$   
(Nは連結数)



- 記載内容はお断りなしに変更することがありますのでご了承ください。
  - ご注文・ご使用に際しては、弊社ホームページの「ご注文に際して」を必ずご確認ください。
  - 本製品を輸出される場合には、外国為替および外国貿易法の規制をご確認の上、必要な手続きをお取りください。  
安全保障貿易管理については、弊社ホームページより「輸出（該非判定）」をご覧ください。
- お問い合わせ先 ホットライン：0120-18-6321