

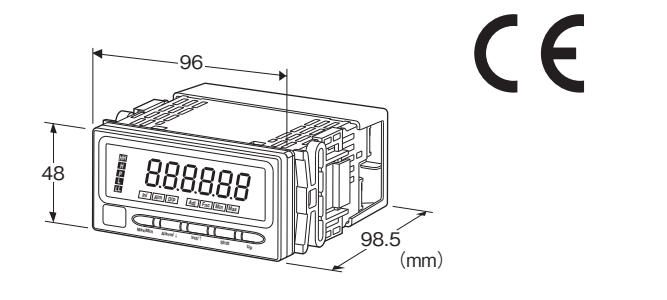
## デジタルパネルメータ 47 シリーズ

## デジタルパネルメータ

(6桁、積算パルス入力、LED表示タイプ)

## 主な機能と特長

- 6桁表示の積算パルス入力デジタルパネルメータ
- スケーリング機能
- 警報をブザーで通知
- 停電時にカウント値を記憶
- 前面パネルはIP66
- 脱落防止ストラップ付きの感電防止用端子カバーを標準装備
- 着脱可能な2ピース構造の端子台



## 形式:47LPQ-①②③④-⑤⑥

## 価格

基本価格 19,000円

加算価格

直流出力信号ありの場合 +7,000円

リレー接点出力(a接点×4) +10,000円

リレー接点出力(c接点×2) +7,000円

ブザーあり +5,000円

・オプション仕様により加算あり。

## ご注文時指定事項

・形式コード:47LPQ-①②③④-⑤⑥

①～⑥は下記よりご選択下さい。

(例:47LPQ-1A1G-M2/B/Q)

・オプション仕様(例:/C01/S01/SET)

## ①入力信号

1:オープンコレクタ、電圧パルス

2:有接点スイッチ

## ②直流出力信号

0:なし

◆電流出力

A:4~20mA DC(負荷抵抗 550Ω以下)

D:0~20mA DC(負荷抵抗 550Ω以下)

◆電圧出力

4:0~10V DC(負荷抵抗 10kΩ以上)

5:0~5V DC(負荷抵抗 5000Ω以上)

6:1~5V DC(負荷抵抗 5000Ω以上)

4W:-10~+10V DC(負荷抵抗 10kΩ以上)

## ③警報出力

0:なし

1:リレー接点出力(a接点×4)

2:リレー接点出力(c接点×2)

## ④表示色

R:赤色

YR:橙色

G:緑色

BG:青緑色

B:青色

W:白色

## ⑤供給電源

◆交流電源

M2:100~240V AC(許容範囲 85~264V AC、50/60Hz)

◆直流電源

R:24V DC(許容範囲 ±10%、リップル含有率 10%p-p以下)

P:110V DC(許容範囲 85~150V DC、リップル含有率 10%p-p以下)

## ⑥付加コード(複数項指定可能)

◆ブザー

無記入:なし

/B:あり(警報なしのときは選択できません)

◆オプション仕様

無記入:なし

/Q:あり(オプション仕様より別途ご指定下さい。)

## オプション仕様(複数項指定可能)

◆コーティング(詳細は、弊社ホームページをご参照下さい。)

操作部や表示部はコーティングできません。

/C01:シリコン系コーティング +500円

/C02:ポリウレタン系コーティング +500円

/C03:ラバーコーティング +500円

◆端子ねじ材質

/S01:ステンレス +500円

◆出荷時設定

/SET:仕様伺書(図面番号:NSU-9516)通りに設定 +0円

## 機器仕様

構造:パネル埋込形

保護等級:IP66

(本器をパネルに取付けたときの、パネル前面に関する保護構造です。)

接続方式:M3ねじ2ピース端子台接続(締付トルク 0.6N・m)

端子ねじ材質:鉄にニッケルメッキ(標準)または、ステンレス

ハウジング材質:難燃性灰色樹脂

アイソレーション:入力・直流出力・HH警報出力・H警報出力

LL警報出力・L警報出力・電源間

設定:前面ボタンによるプログラム方式

設定可能項目

- ・スケールリング
- ・入力種別
- ・警報設定値
- ・ヒステリシス幅
- ・その他

詳しくは取扱説明書をご参照下さい。

プロテクト機能:ボタン操作を禁止して誤操作を防止

## 表示

表示器:文字高さ16mm、6桁、7セグメントLED

表示可能範囲:-99999~999999

小数点位置: $10^{-1}$ ~ $10^{-5}$ または小数点なし

ゼロ表示:上位桁ゼロサプレス

カウント値オーバーフロー時の動作

・リセット:0または1より再カウント

(スケールリング値が出荷時設定値の場合)

・ホールド:100%でホールドして点滅

入力表示:有効パルス検知後1秒間「D/P」点灯

(1/100分周あり時は分周した信号で表示します)

制御入力「Adj」点灯

警報判定ステータス表示

- ・警報判定ステータスLL: LL警報時 緑色点灯
- ・警報判定ステータスL: L警報時 緑色点灯
- ・警報判定ステータスH: H警報時 赤色点灯
- ・警報判定ステータスHH: HH警報時 赤色点灯
- ・警報判定ステータスP: 上記全ての警報判定条件に該当しない場合に橙色点灯

(警報出力コードで警報なしを選択した場合、Pのみ点灯します。警報出力コードで2点警報を選択した場合、LL、HHは点灯しません。)

機能設定ステータス表示:

Ini, Alm, D/P, Adj, Fnc, Min, Max

各機能設定におけるモード状態や動作状態を表示、橙色点灯または点滅

単位表示:単位シール添付

DC, AC, mV, V, kV,  $\mu$ A, mA, A, kA, mW, W,

kW, var, kvar, Mvar, VA, Hz,  $\Omega$ , k $\Omega$ , M $\Omega$ ,

cm, mm, m, m/sec, mm/min, cm/min, m/min,

m/h, m/s<sup>2</sup>, inch,  $\ell$ ,  $\ell$ /s,  $\ell$ /min,  $\ell$ /h, m<sup>3</sup>, m<sup>3</sup>/sec,

m<sup>3</sup>/min, m<sup>3</sup>/h, Nm<sup>3</sup>/h, N・m, N/m<sup>2</sup>, g, kg, kg/h,

N, kN, Pa, kPa, MPa, t, t/h, °C, °F, %RH, J,

kJ, MJ, rpm, sec, min, min<sup>-1</sup>, pH, %, ppm, kWh, MWh, Wh

## 入力仕様

初期化後の測定範囲:0~999999

センサ用電源

・電圧:12V DC $\pm$ 10%

・電流:30mA

・電流制限回路付:約60mA

オープンコレクタ、電圧パルス

・最小パルス幅:5 $\mu$ s以上

・最大周波数:100Hz

入力種別1/100分周ありのときは10kHz

有接点スイッチ

・最小パルス幅:500ms以上

・最大周波数:1Hz

■オープンコレクタ、有接点スイッチ

検出電圧/電流:約8V DC/1.6mA

検出レベル:オン 300 $\Omega$ /0.6V以下、オフ 10k $\Omega$ /4.5V以上

■電圧パルス

入力範囲:0~5から0~26.4V、 $\pm$ 5~ $\pm$ 26.4V

( $\pm$ 入力は絶対値が同じ電圧値)

波形:矩形波

入力インピーダンス:10k $\Omega$ 以上

ローレベル:-26.4~+0.6V DC

ハイレベル:4.5~26.4V DC

■制御入力

カウント値リセット、現在値保持、減算から選択可能

検出時間:200ms以上

検出レベル:

オン 4.5~26.4Vまたは入力端子1-5間を短絡

オフ -26.4~+0.6V

## 出力仕様

■直流出力

●電流出力

出力可能範囲:-5~+105%

●電圧出力

出力可能範囲:-5~+105%

■警報出力:リレー接点

定格負荷:250V AC 3A(cos $\phi$ =1)

30V DC 3A(抵抗負荷)

最大開閉電圧:250V AC 30V DC

最大開閉電力:750VA(AC) 90W(DC) (抵抗負荷)

最小適用負荷:5V DC 10mA

機械的寿命:500万回以上(頻度180回/分)

**設置仕様**

## 消費電力

・交流電源:約6.5VA

・直流電源:約3W

使用温度範囲:-10~+55℃

使用湿度範囲:30~90%RH(結露しないこと)

取付:パネル埋込形

質量:約300g

**性能(最大スパンに対する%で表示)**

基準精度:直流出力部 ±0.1%

温度係数:±0.015%/℃

出力分解能:最大14bit

警報応答時間:0.5s以下

直流出力応答時間:0.5s以下(0→90%)

電源電圧変動の影響:±0.1%/許容電圧範囲

絶縁抵抗:100MΩ以上/500V DC

耐電圧:入力-直流出力-HH警報出力・H警報

出力-LL警報出力・L警報出力-電源-大地間

2000V AC 1分間

**適合規格**

## 適合EU指令:

## 電磁両立性指令(EMC指令)

EMI EN 61000-6-4

EMS EN 61000-6-2

## 低電圧指令

EN 61010-1

測定カテゴリII(警報出力)

設置カテゴリII(電源)

汚染度2

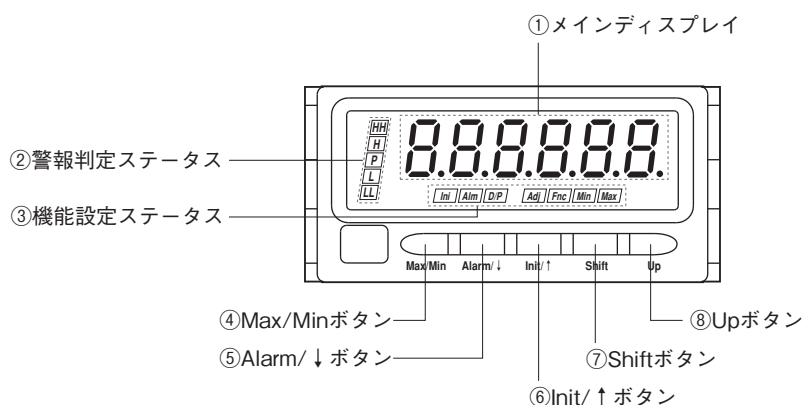
入力・直流出力-警報出力-電源間 強化絶縁(300V)

入力-直流出力間 基本絶縁(300V)

## RoHS指令

端子部保護構造:フィンガープロテクション(VDE 0660-514)

パネル図



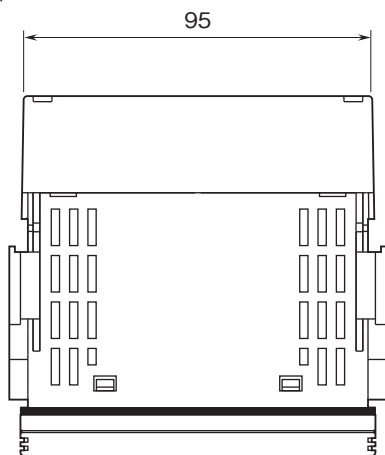
■機能名称

No.	名称	機能
①	メインディスプレイ	現在値、設定値、機器の状態を表示します。
②	警報判定ステータス	警報設定値と現在値を比較した結果を表示します。
③	機能設定ステータス	各機能設定におけるモード状態を表示します。
④	Max/Min ボタン	現在値、最大値、最小値の表示切替え等に使用します。
⑤	Alarm / ↓ ボタン	警報設定値の確認、警報値設定モード等への移行、または各設定モードにおける設定項目の移動に使用します。
⑥	Init / ↑ ボタン	スケーリング設定モード等への移行、または各設定モードにおける設定項目の移動に使用します。
⑦	Shift ボタン	各設定モードにおける設定状態への移行、または設定桁の移動に使用します。
⑧	Up ボタン	カウント値のリセット、各設定モードにおける設定値の選択に使用します。

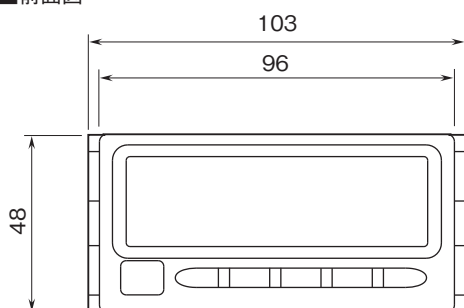
注) 各機能の詳細は、取扱説明書（操作用）を参照して下さい。

外形寸法図(単位:mm)・端子番号図

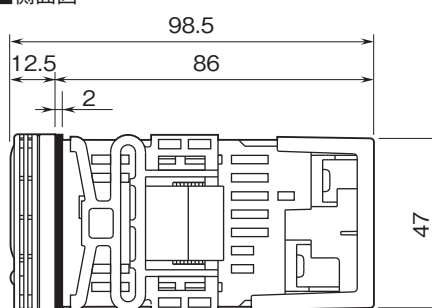
■上面図



■前面図

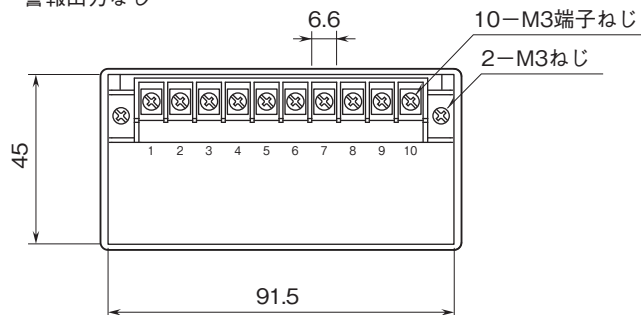


■側面図

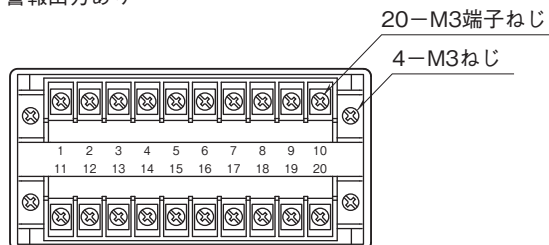


■背面図

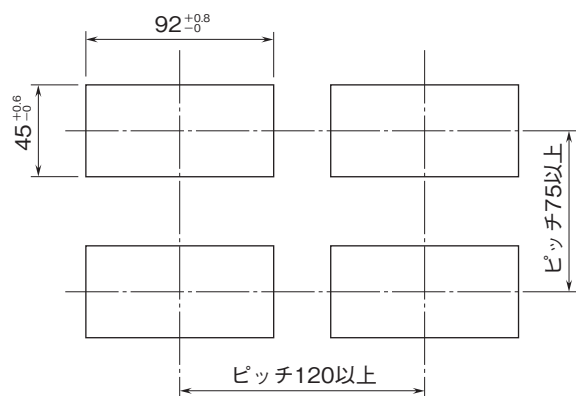
・警報出力なし



・警報出力あり



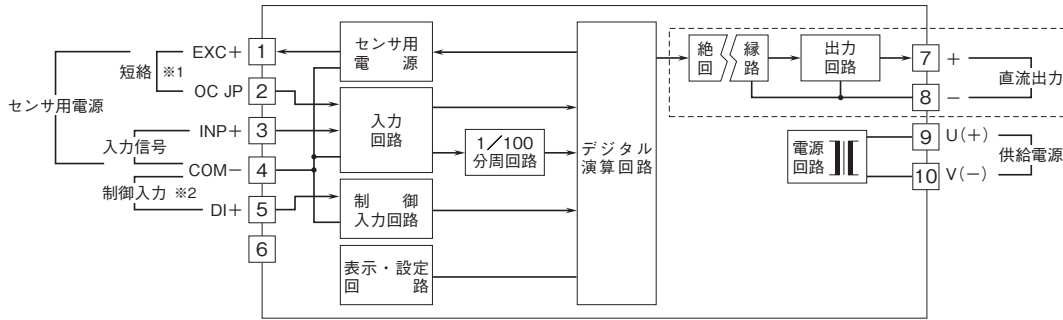
取付寸法図(単位:mm)



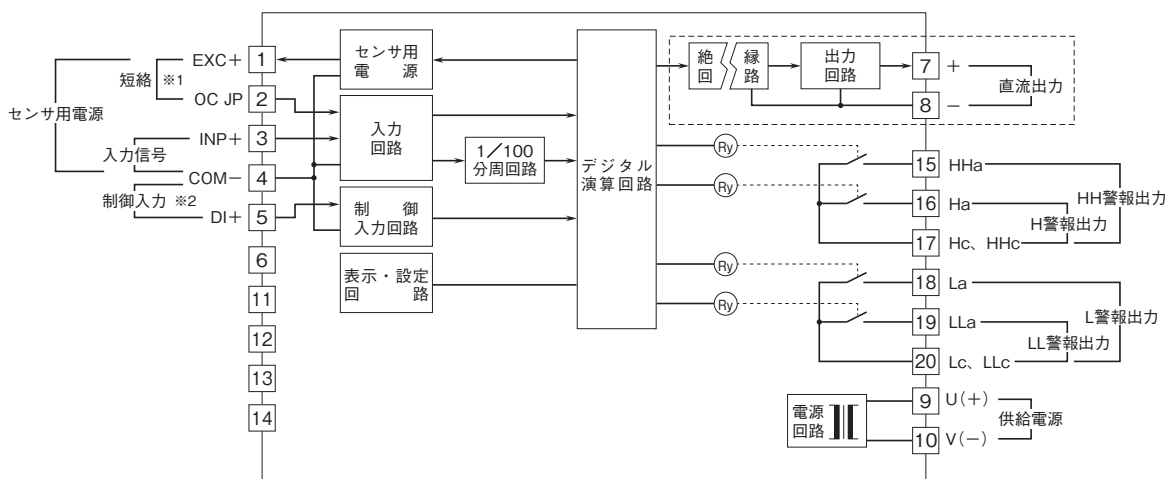
取付板厚: 1.6~8.0

ブロック図・端子接続図

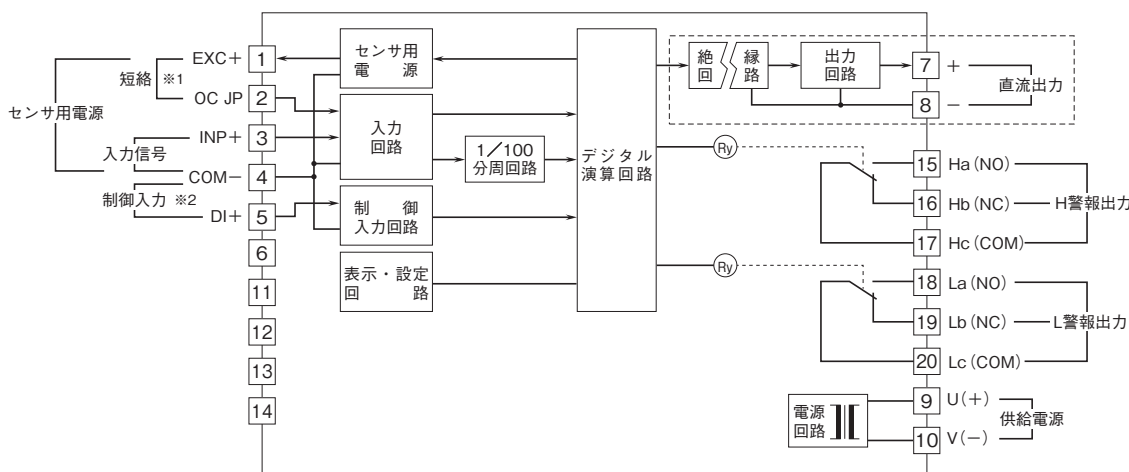
■警報出力：なし



■警報出力：リレー-接点出力 (a接点×4)



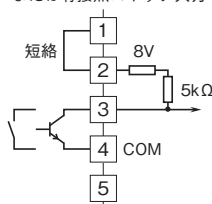
■警報出力：リレー-接点出力 (c接点×2)



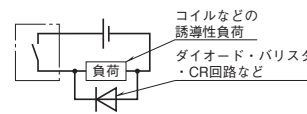
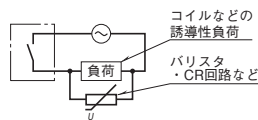
- ※1、オープンコレクタまたは有接点スイッチ入力の場合に短絡します。(入力部接続例のオープンコレクタまたは有接点スイッチ入力参照)。
- ※2、制御入力の詳しい接続は取扱説明書操作作用 (NM-9516-B) をご参照下さい。
- 注1) 破線部は直流出力信号ありのときのみ付きます。
- 注2) 入力信号にチャタリングがあると正常に計測できません。

入力端子にコンデンサ10,000pF等を接続しチャタリングを除去してご使用下さい。

- 入力部接続例
- ・オープンコレクタ
- または有接点スイッチ入力



- リレーの接点保護とノイズ除去のため下記の対策を必ず行って下さい。
- ・AC電源のとき
- ・DC電源のとき





- 記載内容はお断りなしに変更することがありますのでご了承ください。
- ご注文・ご使用に際しては、弊社ホームページの「ご注文に際して」を必ずご確認ください。
- 本製品を輸出される場合には、外国為替および外国貿易法の規制をご確認の上、必要な手続きをお取りください。  
安全保障貿易管理については、弊社ホームページより「輸出（該非判定）」をご覧ください。

お問い合わせ先 ホットライン：0120-18-6321