

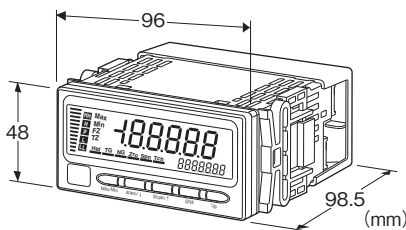
デジタルパネルメータ 47 シリーズ

デジタルパネルメータ

(5½桁、交流入力、実効値演算形、LCD表示タイプ)

主な機能と特長

- 5½桁表示(スケーリング表示範囲-20000~100000)の交流入力デジタルパネルメータ
- 警報判定により表示色が変わる緑/赤色表示切替
- 計測状況を示すバーグラフ表示
- 外部イベント入力で様々な現場の計測・判別用途に対応
- 外部通信端子(RS-485/Modbus-RTU)対応
- 多彩な機能を実現する赤外線インタフェース
- BCD出力対応
- ループテスト機能付(直流出力信号ありのみ)
- 前面パネルはIP66
- 脱落防止ストラップ付きの感電防止用端子カバーを標準装備
- 着脱可能な2ピース構造の端子台



形式:47DAC-①②③-④⑤

価格

基本価格 31,000円

加算価格

直流出力信号ありの場合 +7,000円

オプション入出力

警報出力(リレー a接点×4) +10,000円

警報出力(リレー c接点×2) +7,000円

警報出力(フォトMOSリレー a接点×4) +10,000円

外部インタフェース(RS-485、Modbus-RTU) +5,000円

BCD出力 +5,000円

イベント入力 +5,000円

警報出力(リレー a接点×4)+外部インタフェース(RS-485)
+15,000円警報出力(リレー c接点×2)+外部インタフェース(RS-485)
+12,000円警報出力(フォトMOSリレー a接点×4)+BCD出力
+15,000円

イベント入力+BCD出力 +10,000円

・オプション仕様により加算あり。

ご注文時指定事項

・形式コード:47DAC-①②③-④⑤

①~⑤は下記よりご選択下さい。

(例:47DAC-111-M2/Q)

・オプション仕様(例:/C01/S01/SET)

①入力信号

- 1:交流電圧入力
- 2:交流電流入力

②直流出力信号

- 0:なし
- 1:あり

③オプション入出力

- 0:なし
- 1:警報出力(リレー a接点×4)
- 2:警報出力(リレー c接点×2)
- 3:警報出力(フォトMOSリレー a接点×4)
- 4:外部インタフェース(RS-485、Modbus-RTU)
- 5:BCD出力
- 6:イベント入力
- 7:警報出力(リレー a接点×4)+外部インタフェース(RS-485)
- 8:警報出力(リレー c接点×2)+外部インタフェース(RS-485)
- 9:警報出力(フォトMOSリレー a接点×4)+BCD出力
- A:イベント入力+BCD出力

④供給電源

◆交流電源

M2:100~240V AC(許容範囲 85~264V AC、50/60Hz)

◆直流電源

R:24V DC(許容範囲 ±10%、リップル含有率 10%p-p以下)

P:110V DC(許容範囲 85~150V DC、リップル含有率 10%p-p以下)

⑤付加コード

◆オプション仕様

無記入:なし

/Q:あり(オプション仕様より別途ご指定下さい。)

オプション仕様(複数項指定可能)

◆コーティング(詳細は、弊社ホームページをご参照下さい。)

操作部や表示部はコーティングできません。

/C01:シリコン系コーティング +500円

/C02:ポリウレタン系コーティング +500円

/C03:ラバーコーティング +500円

◆端子ねじ材質

/S01:ステンレス +500円

◆出荷時設定

／SET:仕様書(図面番号:NSU-9518)通りに設定 +0円

関連機器

・コネクタミナル(形式:CNT)
 ・専用ケーブル(形式:HDR40)
 ・赤外線通信アダプタ(形式:COP-IRU)
 ・コンフィギュレータソフトウェア(形式:47DCFG)
 コンフィギュレータソフトウェアは、弊社のホームページよりダウンロードが可能です。

機器仕様

構造:パネル埋込形

保護等級:IP66

(本器をパネルに取付けたときの、パネル前面に関する保護構造です。)

接続方式

・入力信号、直流出力信号、警報出力(リレーa 接点×4、c接点×2)、外部インタフェース(RS-485、Modbus-RTU)、供給電源:M3ねじ2ピース端子台接続(締付トルク0.6N・m)
 ・警報出力(フォトMOSリレー a接点×4)、イベント入力:
 コネクタ形ユニーク端子接続(適用電線サイズφ1.3以下0.5～1.25mm²、剥離長7～8mm)

・BCD出力:50ピンコネクタ

(本多通信工業製HDR-EC50LFDT1-SLE+)

端子ねじ材質:鉄にニッケルメッキ(標準)または、ステンレス

ハウジング材質:難燃性灰色樹脂

アイソレーション:入カ-直流出カ-HH警報出力・H警報出力-LL警報出力・L警報出力-通信・BCD出力・外部制御・イベント入カ-電源間

使用波形条件:第3高調波15%以下

赤外線通信:伝送距離1m以下(COP-IRU使用時)

設定:前面ボタンによるプログラム方式

設定可能項目

- ・スケールリング
- ・入力種別
- ・警報設定値
- ・ヒステリシス幅
- ・平均回数
- ・その他

詳しくは取扱説明書をご参照下さい。

サンプリングレート:20回/s(50ms)

平均化処理機能:単純平均、移動平均、平均化なし

プロテクト機能:ボタン操作を禁止して誤操作を防止

表示

メインディスプレイ

- ・表示器:5½桁、ネガタイプLCD(バックライトLED)表示、7セグメントデジタル表示、文字高さ14.2mm
- ・表示色:赤色または緑色(警報判定により表示色を緑色また

は赤色に切替可能)

・表示可能範囲:-20000～100000

・小数点位置指定:10⁻¹～10⁻⁴または小数点なし

・ゼロ表示:上位桁ゼロサプレス

サブディスプレイ

・表示器:7桁、ネガタイプLCD(バックライトLED)表示、7セグメントデジタル表示、文字高さ5.5mm

・表示色:緑色

オーバーフロー表示:スケールリング後の表示値がスケール範囲を超えた場合「-20000」または「100000」を表示して点滅(小数点位置は設定により異なります。)

測定可能範囲を超えた場合「S.ERR」を表示して点滅し、サブディスプレイで「OVER」を表示して点滅

バーグラフ

・バードット数:20ドット、10分割で表示

・表示色:橙色

警報判定ステータス表示

・警報判定ステータスLL: LL警報時 赤色点灯

・警報判定ステータスL: L警報時 赤色点灯

・警報判定ステータスH: H警報時 緑色点灯

・警報判定ステータスHH: HH警報時 緑色点灯

・警報判定ステータスP: 上記全ての警報設定条件に該当しない場合に橙色点灯

(警報出力あり・なしに関わらず、全ての警報値を設定・表示できます。また、全ての警報を上限または下限に設定することができます。)

表示ステータス表示:Max、Min、FZ、TZ

最大・最小値の表示、強制ゼロ・ティアゼロ実行時、橙色点灯

機能設定ステータス表示

・Hld: HOLD信号入力時 緑色点灯

・TG: TIMING信号入力時 緑色点灯

・NG: 設定値が無効の場合 緑色点滅

・Zro: スケールリング設定モードのゼロ側設定時 緑色点灯

・Spn: スケールリング設定モードのスパン側設定時 緑色点灯

・Tch: 入力スケールリング値設定時 緑色点滅

ティーチ校正時 赤色点滅

単位表示: 単位シール添付

DC、AC、mV、V、kV、μA、mA、A、kA、mW、W、kW、var、kvar、Mvar、VA、Hz、Ω、kΩ、MΩ、cm、mm、m、m/sec、mm/min、cm/min、m/min、m/h、m/s²、inch、ℓ、ℓ/s、ℓ/min、ℓ/h、m³、m³/sec、m³/min、m³/h、Nm³/h、N・m、N/m²、g、kg、kg/h、N、kN、Pa、kPa、MPa、t、t/h、℃、°F、%RH、J、kJ、MJ、rpm、sec、min、min⁻¹、pH、%、ppm、他

入力仕様

入力周波数範囲:40Hz~1kHz

過入力強度:測定レンジの2倍(10秒)、測定レンジの1.1倍(連続)

■入力信号コード:1(交流電圧入力)

入力種別(表示)	測定レンジ	測定可能範囲	入力抵抗
0.2V	0~0.2V	0~0.22V	1MΩ以上
2V	0~2V	0~2.2V	1MΩ以上
20V	0~20V	0~22V	1MΩ以上
200V	0~200V	0~220V	1MΩ以上

■入力信号コード:2(交流電流入力)

入力種別(表示)	測定レンジ	測定可能範囲	入力抵抗
0.2mA	0~0.2mA	0~0.22mA	約100Ω
2mA	0~2mA	0~2.2mA	約100Ω
20mA	0~20mA	0~22mA	約1Ω
200mA	0~200mA	0~220mA	約1Ω

直流出力仕様

■電圧出力

出力種別(表示)	出力レンジ	出力可能範囲	許容負荷抵抗
0-5V	0~5V	-0.5~+5.5V	2000Ω以上
5V	±5V	-6~+6V	4000Ω以上
10V	±10V	-12~+12V	8000Ω以上

■電流出力

出力種別(表示)	出力レンジ	出力可能範囲	許容負荷抵抗
0-20mA	0~20mA	-2~+22mA	400Ω以下
4-20mA	4~20mA	2.4~21.6mA	400Ω以下

オプション入出力仕様

■イベント入力

入力信号形式:無電圧接点またはNPNオープンコレクタ

入力電流:3mA以下

信号レベル

検出電圧:6V

ON電圧:1.5V以下

OFF電圧:3V以上

信号名と内容

S-TMR:スタートアップタイム信号

スタートアップタイムで使用します。本信号がONすると、設定した時間後、計測を開始します。

TIMING:タイミング信号

各種タイミングホールドに使用します。

ZERO:ゼロ信号

信号がONすると、強制ゼロ・ティアゼロと同じ動作をします。

HOLD:データホールド信号

本信号がONすると、入力の取込みを停止して直前の計測値を保持します。

RESET:リセット信号

本信号がONすると、本器がリセットします。

■警報出力:リレー接点

定格負荷:250V AC 3A(cosφ=1)

30V DC 3A(抵抗負荷)

最大開閉電圧:250V AC 30V DC

最大開閉電力:750VA(AC) 90W(DC)(抵抗負荷)

最小適用負荷:5V DC 10mA

機械的寿命:500万回以上(頻度180回/分)

■警報出力:フォトMOSリレー

接点定格:120V(AC/DC) 80mA(抵抗負荷)

オン抵抗:25Ω

最大許容損失:250mW

■外部インタフェース

通信方式:半二重非同期式無手順

通信規格:TIA/EIA-485-A準拠

準拠

伝送距離:500m以下

通信速度:1.2~38.4kbps

制御手順:Modbus-RTU

パリティ:なし、偶数、奇数

ストップビット長:1bit、2bit

ノードアドレス:1~247

ノード数:最大31台(マスタ除く)

伝送ケーブル:シールド付より対線(CPEV-S 0.9φ)

終端抵抗:内蔵(本器が終端の場合、T2-T3間を短絡)

■BCD出力+外部制御

●入力信号

入力信号形式:無電圧接点またはNPNオープンコレクタ

入力電流:3mA以下

信号レベル

検出電圧:6V

ON電圧:1.5V以下

OFF電圧:3V以上

信号名と内容

REQ:BCDデータのリクエスト信号

本信号の立上がり後、約30msでデータが有効になります。

MIN_REQ:最小値データのリクエスト信号

本信号の立上がり後、約30msでデータが有効になります。

MAX_REQ:最大値データのリクエスト信号

本信号の立上がり後、約30msでデータが有効になります。

HOLD:データホールド信号

本信号がONすると、入力の取込みを停止して直前の計測値を保持します。

RESET:データリセット信号

本信号がONすると、BCD全ての信号がOFFになります。

●出力信号

出力信号形式:NPNオープンコレクタ

最大負荷電圧:24V DC

最大負荷電流:10mA

飽和電圧:0.3V以下

漏れ電流:500μA以下

信号名と内容

DATA(Do11~Do68):BCDデータ信号

6桁のBCD信号を出力します。Do1口は表示1桁目に対応し、Do6口まであります。

POL:BCD極性信号

ON時は(-)、OFF時は(+)を意味します。

OVF:BCDオーバー／アンダーフロー(スケーリングエラー)信号

BCDデータがオーバーフローまたは、アンダーフロー(スケーリングエラー)した場合には出力します。

DAV:データ有効信号

DATAが有効であることを示します。ON時はデータ有効、OFF時はデータ無効を意味します。

RUN:RUN信号

動作中を示します。OFF時はエラー(スケーリングエラー以外)を意味します。本信号が出力していないときは、DAVやDATAは出力されていません。

●警報出力信号

出力信号形式:NPNオープンコレクタ

最大負荷電圧:24V DC

最大負荷電流:50mA

飽和電圧:1.1V以下

漏れ電流:500 μ A以下

信号名と内容

HH:HH警報出力信号

H:H警報出力信号

P:P警報出力信号

L:L警報出力信号

LL:LL警報出力信号

電源電圧変動の影響: $\pm 0.1\%$ / 許容電圧範囲

絶縁抵抗:100M Ω 以上 / 500V DC

耐電圧:入力-直流出力-HH警報出力-H警報出力-LL警報

出力-L警報出力-通信-BCD出力-外部制御-イベント入力-

電源-大地間

2000V AC 1分間

設置仕様

消費電力

・交流電源:

100V ACのとき 約8VA

200V ACのとき 約10VA

264V ACのとき 約12VA

・直流電源:3.5W以下

使用温度範囲:-10 \sim +55 $^{\circ}$ C

使用湿度範囲:30 \sim 90%RH(結露しないこと)

取付:パネル埋込形

質量:約300g

性能(最大スパンに対する%で表示)

基準精度

・表示部: $\pm 0.5\% \pm 10$ digits(入力範囲 5 \sim 100%時)

・出力部: $\pm 0.1\%$

直流出力の精度は表示部精度+出力部精度

温度係数: $\pm 0.05\% / ^{\circ}$ C

入力分解能:最大19bit

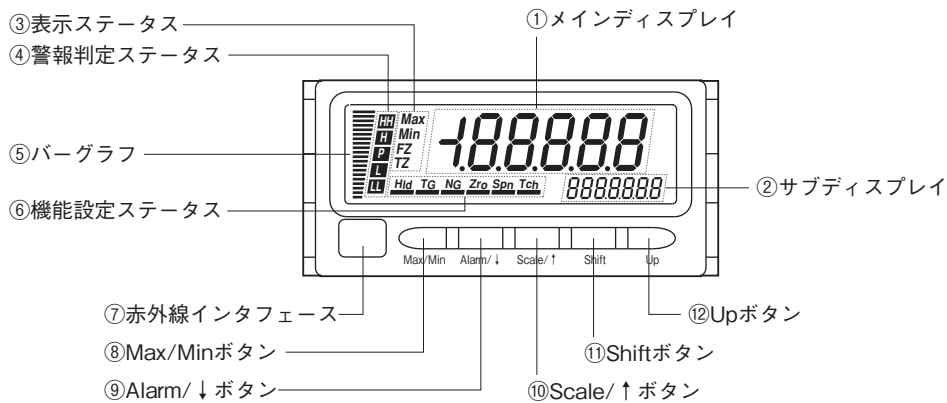
出力分解能:最大14bit

警報応答時間:0.5s以下

(警報出力90%設定時の0 \rightarrow 100%入力)

直流出力応答時間:0.5s以下(0 \rightarrow 90%)

パネル図

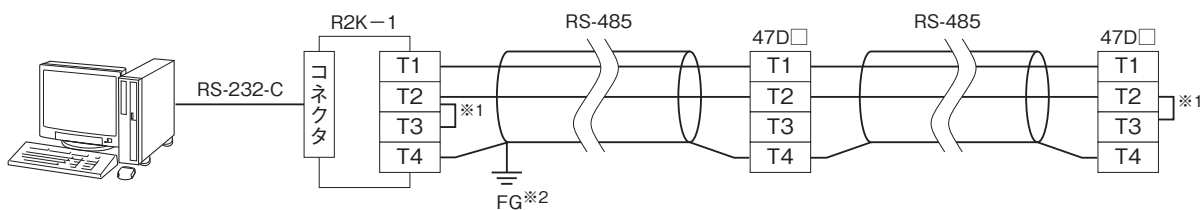


機能名称

No.	名称	機能
①	メインディスプレイ	現在値、設定値、機器の状態を表示します。
②	サブディスプレイ	現在の設定モード名を表示します。
③	表示ステータス	最大・最小値表示、または強制ゼロ・ティアゼロ表示モードであることを表示します。
④	警報判定ステータス	警報設定値と現在値を比較した結果を表示します。
⑤	バーグラフ	スケーリング設定した範囲に対して、現在の位置を表示します。
⑥	機能設定ステータス	機器の状態を表示します。
⑦	赤外線インターフェース	赤外線通信時に使用します。
⑧	Max/Min ボタン	現在値、最大値、最小値の表示切替え等に使用します。
⑨	Alarm/ ↓ ボタン	警報設定値の確認、警報値設定モード等への移行、または各設定モードにおける設定項目の移動に使用します。
⑩	Scale/ ↑ ボタン	スケーリング設定モード等への移行、または各設定モードにおける設定項目の移動に使用します。
⑪	Shift ボタン	各設定モードにおける設定状態への移行、または設定桁の移動に使用します。
⑫	Up ボタン	強制ゼロ・ティアゼロ機能の実行・解除、設定値の変更、各設定モードにおける設定値の選択に使用します。

注) 各機能の詳細は、取扱説明書（操作用）を参照して下さい。

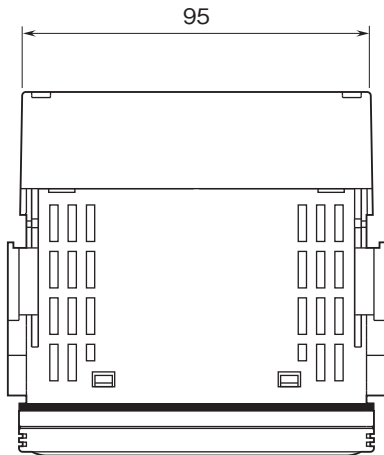
通信ケーブルの配線



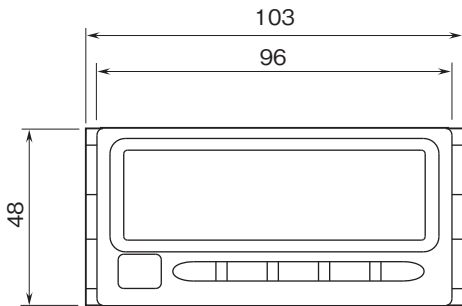
※1、回路の終端となる場合に、内部の終端抵抗を使用します。
 ※2、シールド線は、ノイズ保護のために全て接続し、1箇所接地します。

外形寸法図(単位:mm)・端子番号図

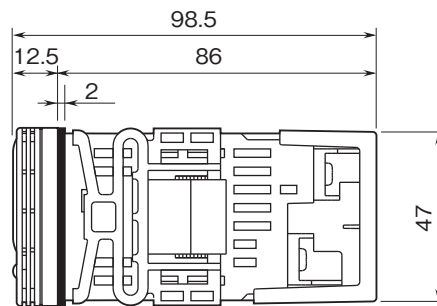
■上面図



■前面図

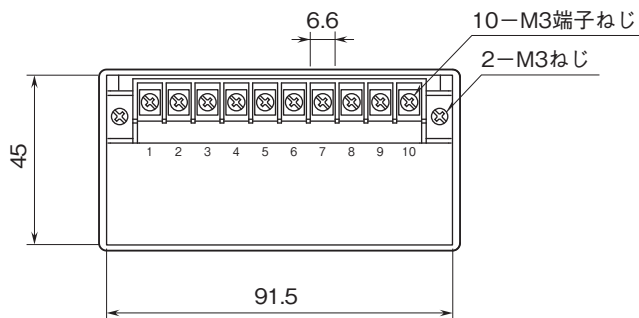


■側面図

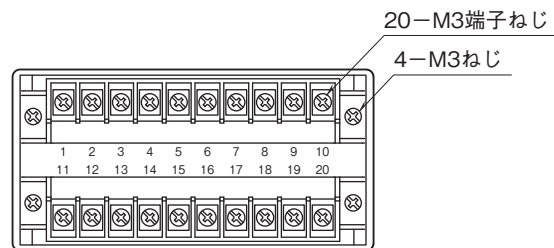


■背面図

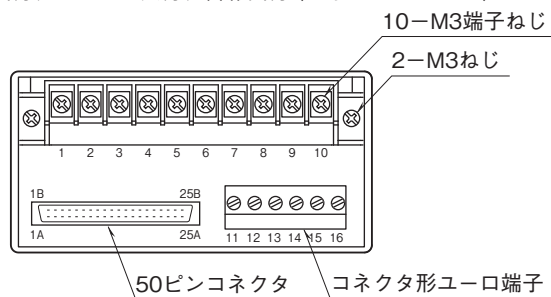
・オプションなし



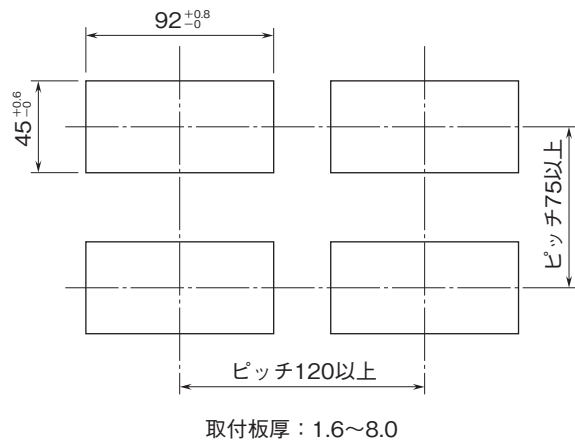
・警報出力、外部インタフェース



・BCD出力、イベント入力、警報出力(フォトMOSリレー)

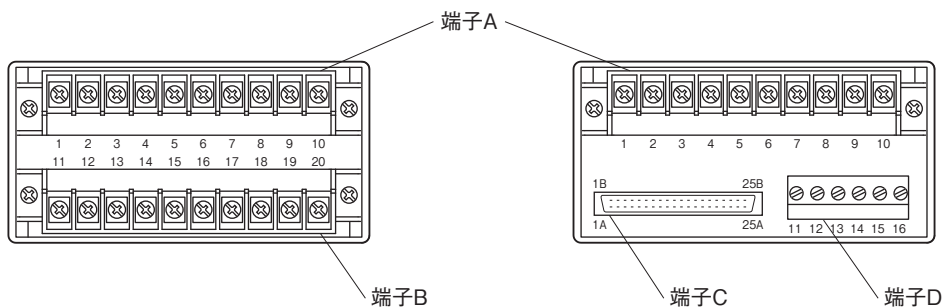


取付寸法図(単位:mm)

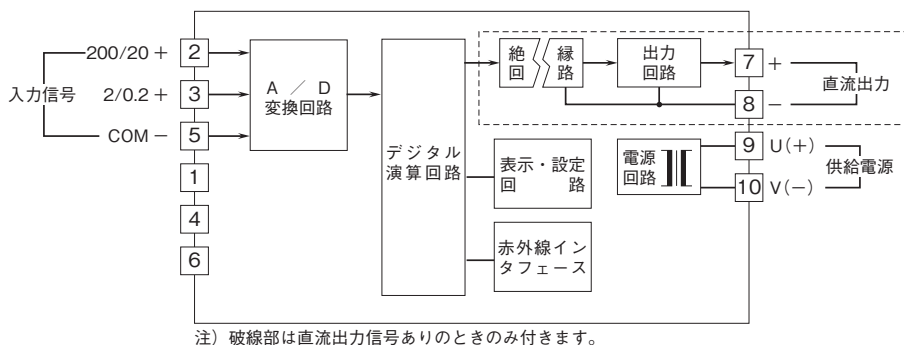


ブロック図・端子接続図

■背面図



■端子A: 共通



●入力端子: 入力種別に対する端子に接続します。

・入力信号コード: 1

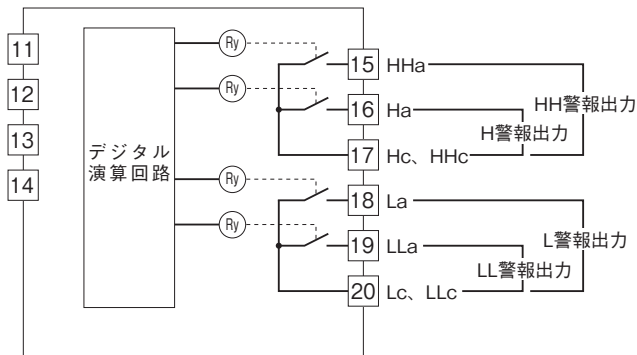
入力種別 (表示)	測定レンジ	入力端子
0.2 _v	0~0.2V	③-⑤間
2 _v	0~2V	③-⑤間
20 _v	0~20V	②-⑤間
200 _v	0~200V	②-⑤間

・入力信号コード: 2

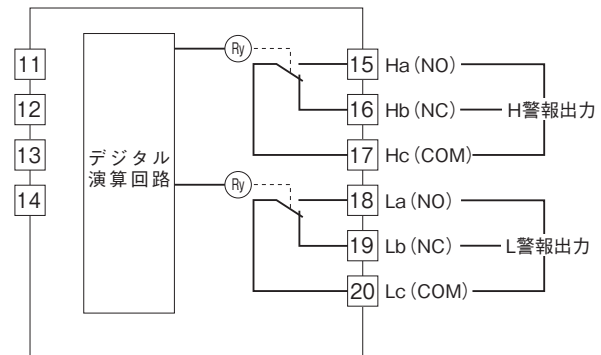
入力種別 (表示)	測定レンジ	入力端子
0.2 _{mA}	0~0.2mA	③-⑤間
2 _{mA}	0~2mA	③-⑤間
20 _{mA}	0~20mA	②-⑤間
200 _{mA}	0~200mA	②-⑤間

■端子B

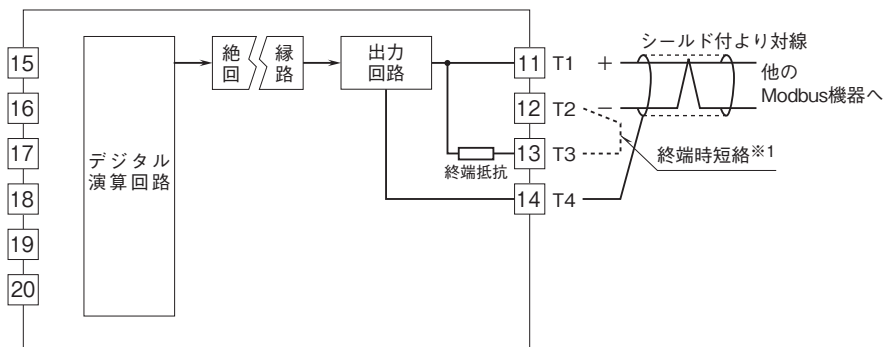
・警報出力（リレー a 接点×4）



・警報出力（リレー c 接点×2）



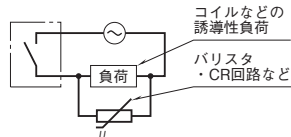
・外部インタフェース（RS-485/Modbus-RTU）



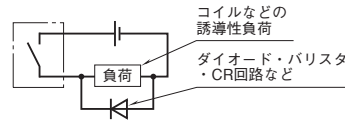
※1、より対線の伝送ラインが終端の場合は（＝渡り配線がない場合）、端子12-13間を配線で短絡して下さい。ユニットが伝送ラインの途中に配線されているときは、端子12-13間の配線をはずして下さい。

●リレーの接点保護とノイズ除去のため下記の対策を必ず行って下さい。

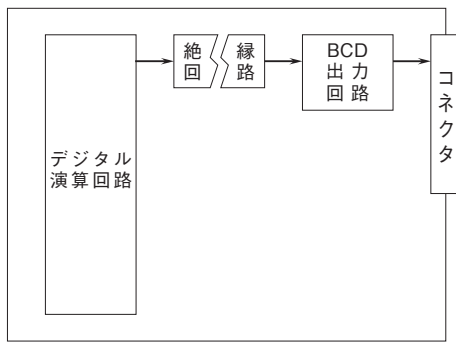
・AC電源のとき



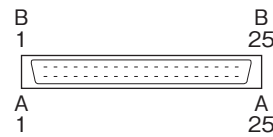
・DC電源のとき



■端子C：BCD出力



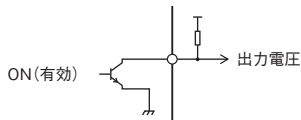
・コネクタピン配列



・コネクタ対応表

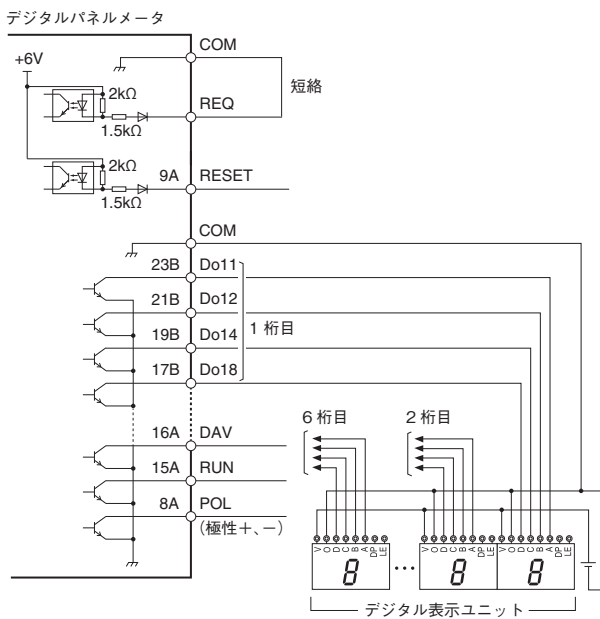
ピン番号	内容	ピン番号	内容
1A	COM	1B	Do 38
2A	COM	2B	COM
3A	LL	3B	Do 34
4A	L	4B	COM
5A	P	5B	Do 32
6A	H	6B	COM
7A	HH	7B	Do 31
8A	POL	8B	COM
9A	RESET	9B	Do 28
10A	HOLD	10B	COM
11A	MIN_REQ	11B	Do 24
12A	MAX_REQ	12B	COM
13A	REQ	13B	Do 22
14A	COM	14B	COM
15A	RUN	15B	Do 21
16A	DAV	16B	Do 68
17A	OVF	17B	Do 18
18A	Do 58	18B	Do 64
19A	Do 54	19B	Do 14
20A	Do 52	20B	Do 62
21A	Do 51	21B	Do 12
22A	Do 48	22B	Do 61
23A	Do 44	23B	Do 11
24A	Do 42	24B	COM
25A	Do 41	25B	COM

●オープンコレクタ出力論理

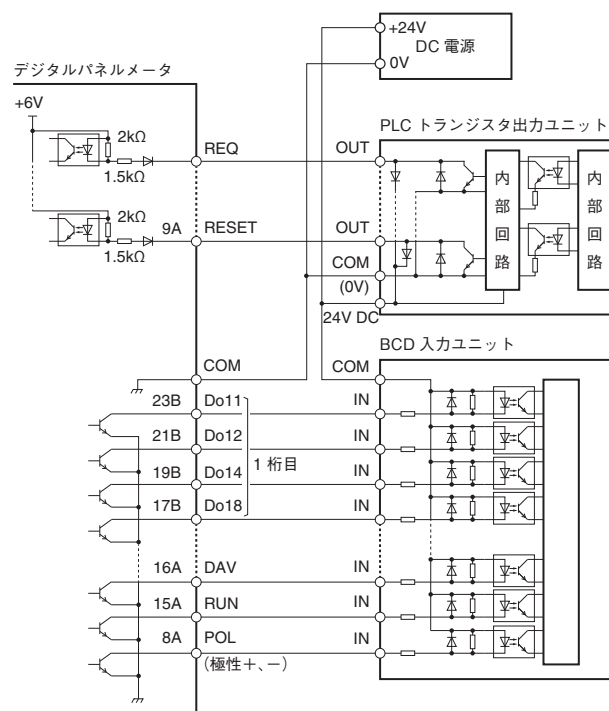


ON時出力電圧レベル	出力論理
Hi	正論理
Lo	負論理

●表示ユニットとの接続例



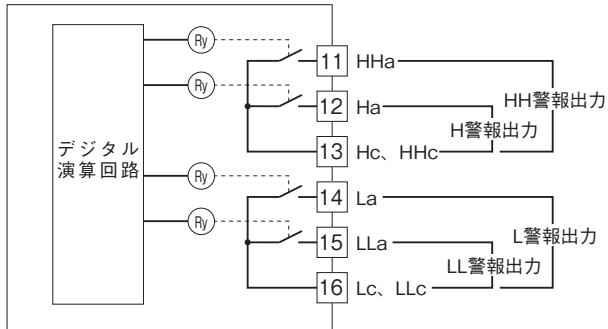
●PLCとの接続例



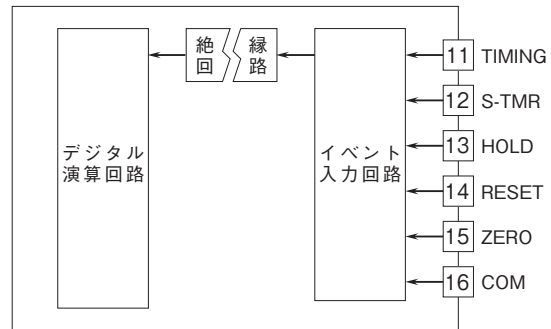
接続には、専用ケーブル（形式：HDR40）とコネクタ・ミナル（形式：CNT）が必要です。
ピンサインについての詳細は、専用ケーブルの仕様書をご参照下さい。

■端子D

・警報出力 (フォトMOSリレーa接点×4)

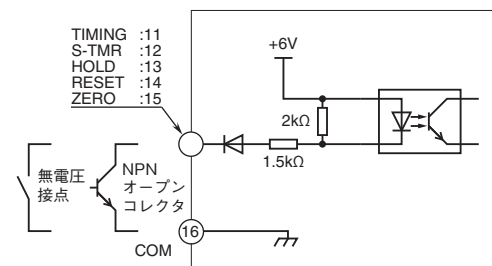


・イベント入力



●接続例

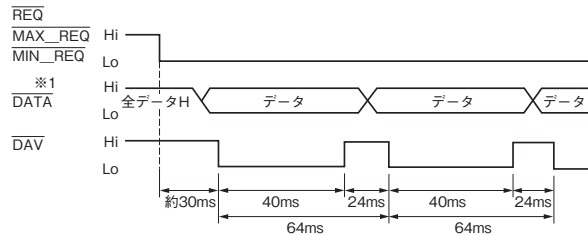
入力にはNPNオープンコレクタまたは無電圧接点を使用して下さい。



BCD出力タイミングチャート

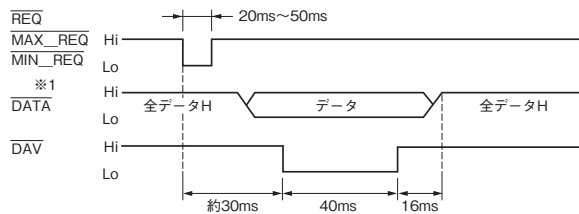
BCD データを读出すには、プログラマブルコントローラなどの外部機器からの各リクエスト信号 (REQ、MAX_REQ、MIN_REQ、REQ のいずれか一つ) を必要とします。下図の全ての信号は、工場出荷時設定の負論理で表現しています。

■データを連続して出力する場合 (連続データ出力)



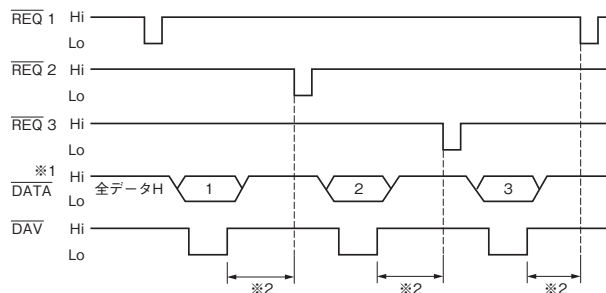
各リクエスト信号 (REQ、MAX_REQ、MIN_REQ) のうちの 하나가、Loの期間に連続して64ms毎にDATAを出力します。
注、64ms毎のDATA出力は、イベント計測動作の場合も変わりません。
※1、POL、OVFおよび、HH、H、P、L、LL、RUNも同じタイミングです。

■リクエスト要求毎にデータを出力する場合 (1サンプリングデータ出力)

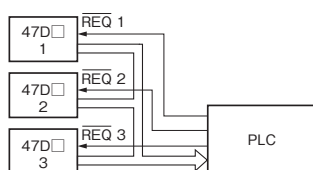


各リクエスト信号 (REQ、MAX_REQ、MIN_REQ) のうち一つにおいて、HiからLoの立下がりから20ms以上 50ms以下の期間にLoになると、この立下がりから約30msでDATAが確定し、DAVがLoとなります。
注、プログラマブルコントローラでDATAを读出すには、DAVがLoになったタイミングでDATAを読み込みます。
タイミングチャートにあるように、DAVは40msの期間にLoとなり、その16ms後にデータがHiになります。
※1、POL、OVFおよび、HH、H、P、L、LL、RUNも同じタイミングです。

■出力信号はワイヤードOR接続可能なオープンコレクタ出力

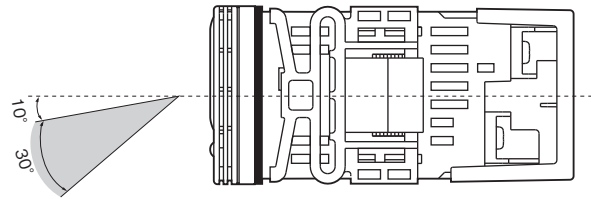


DATA、POL、OVF、DAV、RUNの各データ信号と、HH、H、P、L、LLの各警報出力信号がワイヤードOR接続可能です。
ただし、全ての信号は負論理オープンコレクタ信号に設定されていなければなりません。
※1、POL、OVFおよび、HH、H、P、L、LL、RUNも同じタイミングです。
※2、DAVのOFFから20ms以上あけて、次のリクエスト信号をONして下さい。



液晶の視野角について

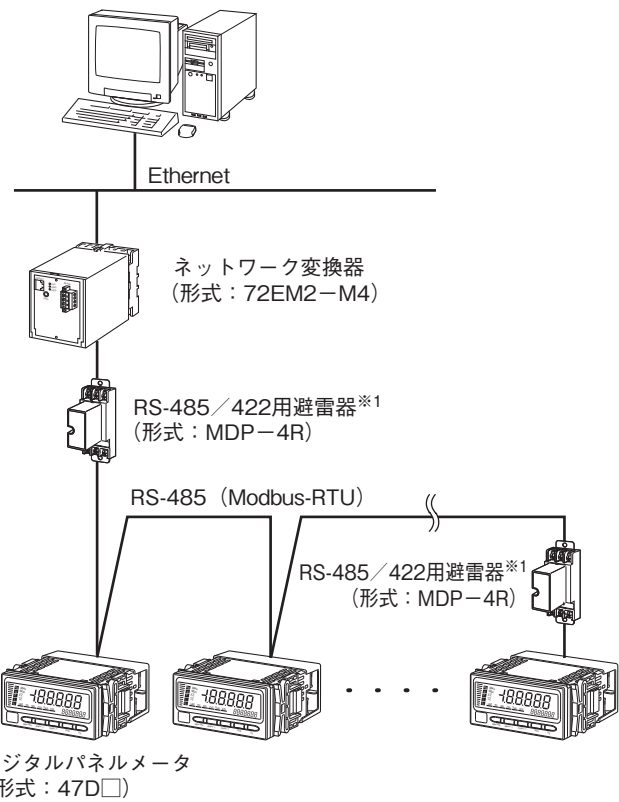
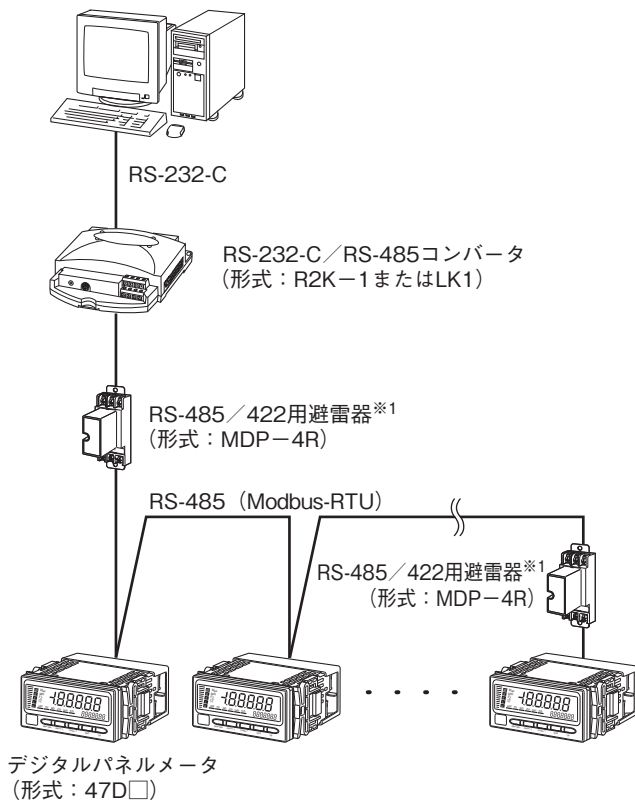
下図の角度で最適の視認性が得られるように設計されています。



システム構成例

■RS-232-C / RS-485

■Ethernet / RS-485



※1、必要に応じてRS-485 / 422用避雷器 (形式: MDP-4Rなど) をご使用下さい。



- 記載内容はお断りなしに変更することがありますのでご了承下さい。
 - ご注文・ご使用に際しては、弊社ホームページの「ご注文に際して」を必ずご確認ください。
 - 本製品を輸出される場合には、外国為替及び外国貿易法の規制をご確認の上、必要な手続きをお取り下さい。
安全保障貿易管理については、弊社ホームページより「輸出 (該非判定)」をご覧ください。
- お問い合わせ先 ホットライン: 0120-18-6321