

小形デジタルパネルメータ 43 シリーズ

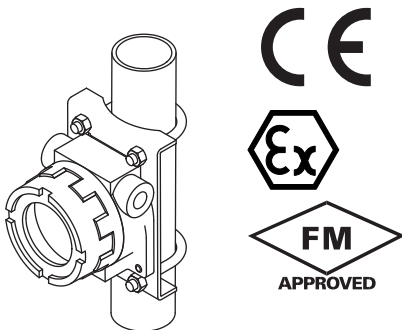
番号:NSU-9424)でご指定下さい。

2線式デジタルメータ

(耐圧防爆・屋外設置形、3½桁、指示専用)

主な機能と特長

- 3½桁表示の2線式小形デジタルメータ
- 供給電源不要のため、4~20mA DCのループ途中に挿入するだけで使用可能
- LED使用で視認性良好
- 耐圧防爆対応
- 広い使用温度範囲
- ステンレス製屋外設置ハウジングを選択可能
- CE適合品(ATEX指令およびEMC指令)
- 労検耐圧防爆認定品



①防爆認定

- 0:なし
 - 3:FM 耐圧防爆
 - 4:CENELEC 耐圧防爆(ATEX)
 - 8:労検耐圧防爆(CE対象外)
- コード組み合わせ表を確認して下さい。

②端子台

- 0:なし(メータ本体ユーロ端子接続)
(労検耐圧防爆は選択できません。)
- T:内蔵

③電気配線接続口

- 0:G 1/2
 - 1:1/2 NPT
 - 2:M20×1.5
 - 3:PG 13.5
- コード組み合わせ表を確認して下さい。

④取付金具

- 0:なし
- 1:付属

形式:43AL-B-①②③④⑤

価格

- 基本価格 34,000円
- 加算価格
- 防爆認定
- FM 耐圧防爆+20,000円
- CENELEC 耐圧防爆(ATEX)+20,000円
- 労検耐圧防爆(CE 対象外)+40,000円
- 端子台内蔵 +22,000円
- 取付金具付属 +2,000円
- 屋外設置ハウジング材質
- ステンレス鋳物 +50,000円

ご注文時指定事項

- ・形式コード:43AL-B-①②③④⑤
- ①~⑤は下記よりご選択下さい。
- (例:43AL-B-0001)
- スケール指定の場合
- ・スケール(例:00.0~100.0 小数点設定含む)
- ゼロ入力時の表示は「000(小数点表示設定を除く)」となります。
- ご指定なしの場合は「000~1999」となります。
- 防爆認定コード4の場合は、ご使用になる国を仕様図書(図面

⑤付加コード

- ◆屋外設置ハウジング材質
- 無記入:アルミニウムダイカスト
- ／S:ステンレス鋳物(労検耐圧防爆は選択できません。)

■コード組み合わせ表

下記は防爆認定と、電気配線接続口の形式コードの組み合わせを示しています。×と表示されている組み合わせは、選択できませんのでご注意ください。

| 防爆認定 \ 電気配線接続口 | 0 | 3 | 4 | 8 |
|----------------|---|---|---|---|
| 0 | ○ | × | × | ○ |
| 1 | ○ | ○ | ○ | × |
| 2 | ○ | × | ○ | × |
| 3 | ○ | × | × | × |

関連機器

- ・ケーブルグランド(形式:BX-E-SXY)
- ・閉塞栓(形式:BX-E-SBP)

機器仕様

- 保護等級:NEMA 4X、IP66/IP67
- 電気配線接続口:「ご注文時指定事項」の項参照

ケーブルグランド(労検耐圧防爆時2個付属)

- ・形式:BX-E-SXY
- ・配線引込方式:耐圧パッキン式
- ・適用電線管接続口径:G 1/2
- ・主要部材質

本体:真鍮にクロムメッキ
パッキン:CR

- ・適用ケーブル径:φ 8~12
- 閉塞栓(労検耐圧防爆時1個付属)

- ・形式:BX-E-SBP
- ・適用電線管接続口:G 1/2
- ・材質

本体:アルミニウムダイカスト
Oリング:NBR

接続方式:ユーロ端子接続

主要部材質

- ・デジタルメータケース:難燃性黒色樹脂
- ・屋外設置用ハウジング

本体:アルミニウムダイカストまたはSCS14ステンレス鋳物
塗装色:銀色(エポキシ塗装)

取付金具:SUS 304

取付金具適用パイプ:1 1/2~2"

アイソレーション:入力-接地用端子(E)-屋外設置ハウジング間

A/D変換方式:2重積分方式

スケーリング方式:アジャスタによるアナログスケーリング方式

50mA入力時 6.0V以下

(最大電流入力時の電圧降下と2線式伝送器の最小供給電圧との和が、2線式伝送器用電源の出力電圧範囲を超えないようにご注意下さい。)

設置仕様

使用温度範囲

- ・防爆認定なし:-40~+70℃
- ・CENELEC (ATEX)およびFM防爆
- T5:-40~+70℃
- T6:-40~+60℃
- ・労検耐圧防爆
- T6:-20~+60℃

質量:約1.3kg(アルミニウムダイカストの場合)

約4.0kg(ステンレス鋳物の場合)

約2.0kg(労検耐圧防爆の場合)

性能(スパンに対する%で表示)

基準精度:±(0.1% of FS+1 digit)

温度係数:±0.3 digits/℃(0~50℃において)

耐電圧:

入力-屋外設置用ハウジング間

1500V AC 1分間

(接地用端子(E)-屋外設置用ハウジング間非接続のとき)

入力端子(LO)-接地用端子(E)間

500V DC 1分間

表示

表示器:10.16mm、3 1/2桁、赤色LED

最大表示:1999

スケーリング表示のスケール範囲

- ・オフセット可変範囲:±200
- ・フルスケール可変範囲:100~1999

小数点位置指定方法:内部のディップスイッチをON

極性表示:演算結果がマイナスのときに自動的に『-』を表示

オーバーレンジ警告:1999以上の入力に対して最上桁が『1』

を表示して下3桁は消灯

サンプリングレート:約2.5回/s

単位表示:単位シール添付

DC, AC, W, °C, °F, V, mV, A, mA, %, kW, mW, kV, kA, kvar,
Mvar, var, m, mm, kg, kg/h, kPa, MPa, N·m, Nm³/h, m³/h,
m³/sec, m/sec, l/min, %RH, l, l/h, t/h, rpm, ppm, pH, Pa

入力仕様

■電流入力:4~20mA DC

最大印加電流:50mA DC

(防爆認定上の許容値であり、精度等を保証するものではありません。)

電圧降下:

4mA入力時 約5.0V

20mA入力時 約5.3V

適合規格

適合EU指令:

ATEX指令

EEx d EN 50018

電磁両立性指令(EMC指令)

EMI EN 61000-6-4

EMS EN 61000-6-2

RoHS指令

EN 50581

認定安全規格:

FM耐圧防爆

Class I, Division 1, Groups B, C and D

Class II, Division 1, Groups E, F and G

Class III, Division 1

T5 and T6

(Class 3615)

労検耐圧防爆(技術的基準)

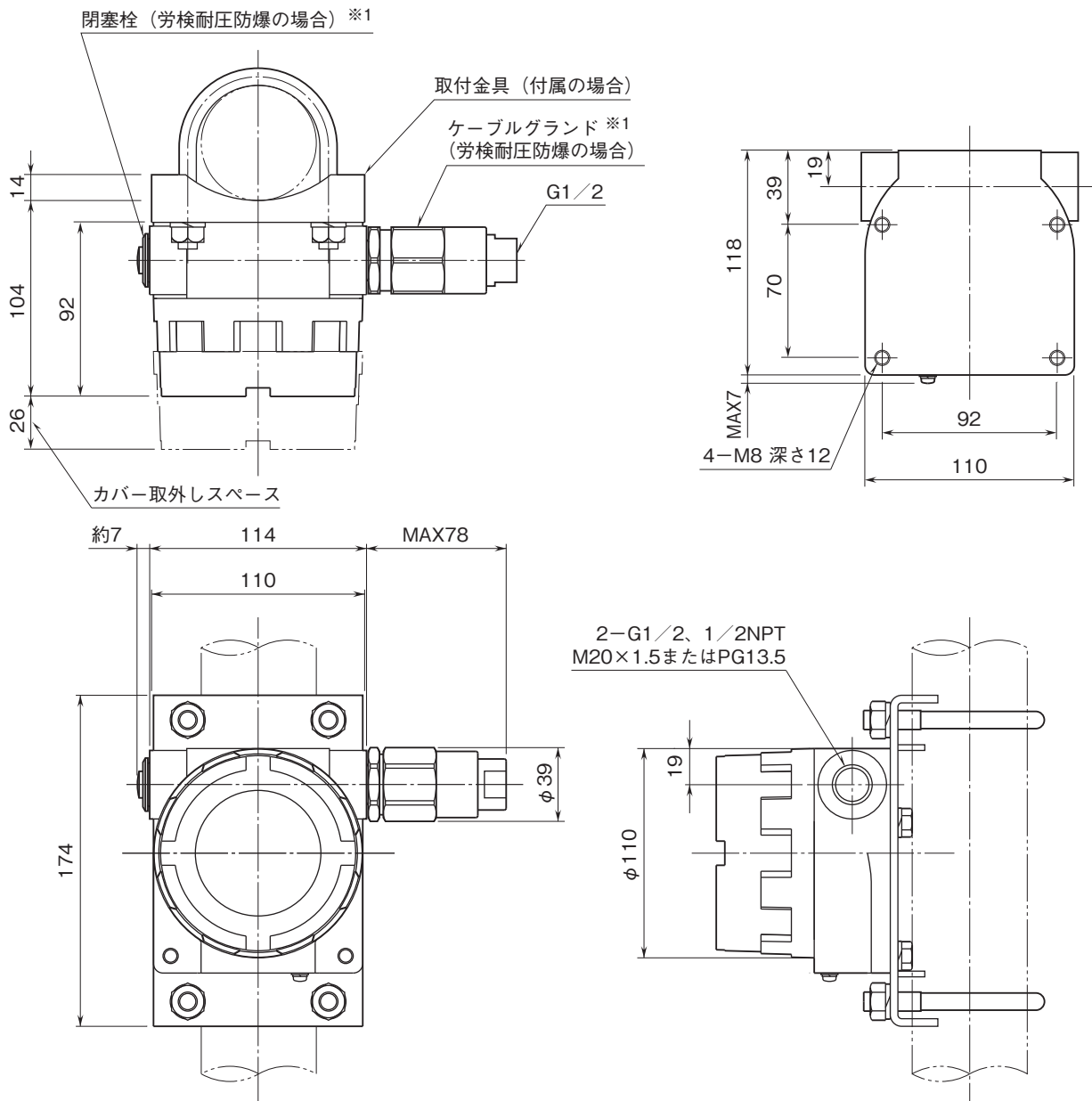
Ex d IIC T6

CENELEC 耐圧防爆(ATEX)

Ⅱ 2G, EEx d IIC, T5 and T6

(EN50018)

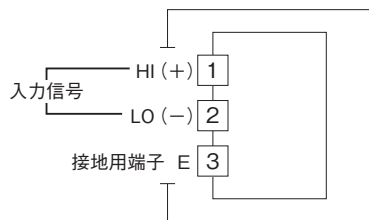
外形寸法図(単位:mm)



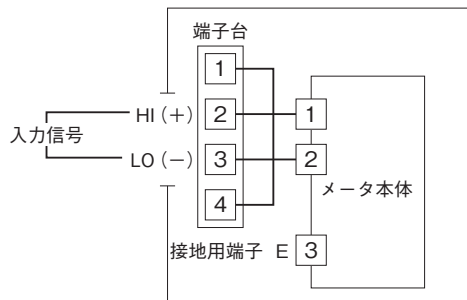
※1、労検耐圧防爆の場合、ケーブルグラウンド2個と閉塞栓1個が付属しています。
配線の方法に応じてご使用下さい。

端子接続図

■端子台なし（メータ本体ユーロ端子接続）の場合



■端子台内蔵の場合



- 記載内容はお断りなしに変更することがありますのでご了承下さい。
 - ご注文・ご使用に際しては、弊社ホームページの「ご注文に際して」を必ずご確認ください。
 - 本製品を輸出される場合には、外国為替及び外国貿易法の規制をご確認の上、必要な手続きをお取り下さい。
安全保障貿易管理については、弊社ホームページより「輸出（該非判定）」をご覧ください。
- お問い合わせ先 ホットライン：0120-18-6321