

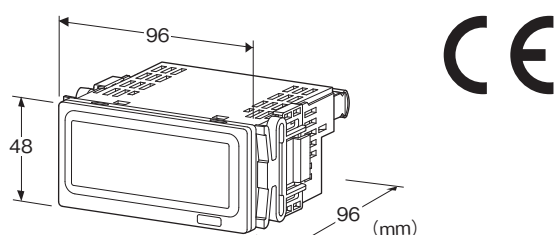
## デジタルパネルメータ 40 シリーズ

## 熱電対入力デジタルパネルメータ

(4桁、指示専用)

## 主な機能と特長

- 4桁表示(±9999)のデジタルパネルメータ
- 視認性の良い文字高さ20.3mmの高輝度LED
- ホールド機能付



## 形式:40DT-T1-①②

## 価格

基本価格 11,800円

加算価格

・オプション仕様により加算あり。

## ご注文時指定事項

- ・形式コード:40DT-T1-①②
- ①、②は下記よりご選択下さい。  
(例:40DT-T1-R/Q)
- ・オプション仕様(例:/C01/SET)

## 入力信号

T1:

K(CA)(測定範囲 -150~+1370℃)

J(IC)(測定範囲 -180~+1000℃)

T(CC)(測定範囲 -170~+400℃)

R(測定範囲 380~1760℃)

## ①供給電源

## ◆交流電源

K3:100~120V AC(許容範囲 85~132V AC、47~66Hz)

L3:200~240V AC(許容範囲 170~264V AC、47~66Hz)

## ◆直流電源

R:24V DC(許容範囲 ±20%、リップル含有率 10%p以下)

## ②付加コード

## ◆オプション仕様

無記入:なし

/Q:あり(オプション仕様より別途ご指定下さい。)

## オプション仕様(複数項指定可能)

## ◆コーティング(詳細は、弊社ホームページをご参照下さい。)

操作部や表示部はコーティングできません。

/C01:シリコン系コーティング +500円

/C02:ポリウレタン系コーティング +500円

/C03:ラバーコーティング +500円

## ◆出荷時設定

/SET:仕様伺書(図面番号:NSU-9535)通りに設定 +0円

## 機器仕様

構造:パネル埋込形

接続方式:M3ねじ端子接続(締付トルク 0.6N・m)

圧着端子:「推奨圧着端子」の図を参照下さい。

・推奨メーカ:日本圧着端子製造、ニチフ

・適用電線サイズ:0.25~1.65mm<sup>2</sup>(AWG22~16)

端子ねじ材質:鉄にニッケルメッキ

ハウジング材質:難燃性灰色樹脂

アイソレーション:入カ-電源間

冷接点補償:冷接点センサを入力端子に密着取付

A/D変換方式:Σ-Δ方式

サンプリングレート:10回/s(100ms)

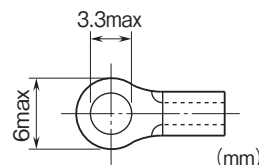
平均化処理機能:平均化なし、移動平均

設定:前面ボタンによるプログラム方式

設定可能項目

- ・入力種別
- ・温度単位
- ・移動平均回数
- ・輝度調整
- ・その他

## ■推奨圧着端子



## 表示

表示器: 文字高さ20.3mm、4桁、7セグメント、赤色LED

表示可能範囲:-9999~9999

最小表示(設定)単位:1°C/1°F

ゼロ表示:上位桁ゼロサプレス

オーバーフロー表示:

測定可能範囲を超えた場合「S.ERR」を表示して点滅。

バーンアウト時は「B.ERR」を表示して点滅。

単位表示:単位シール添付

DC、AC、mV、V、kV、 $\mu$ A、mA、A、kA、mW、W、

kW、var、kvar、Mvar、VA、Hz、 $\Omega$ 、k $\Omega$ 、M $\Omega$ 、

cm、mm、m、m/sec、mm/min、cm/min、m/min、

m/h、m/s<sup>2</sup>、inch、 $\ell$ 、 $\ell$ /s、 $\ell$ /min、 $\ell$ /h、m<sup>3</sup>、m<sup>3</sup>/sec、

m<sup>3</sup>/min、m<sup>3</sup>/h、Nm<sup>3</sup>/h、N $\cdot$ m、N/m<sup>2</sup>、g、kg、kg/h、

N、kN、Pa、kPa、MPa、t、t/h、°C、°F、%RH、J、

kJ、MJ、rpm、sec、min、pH、%、ppm、他

## 入力仕様

■熱電対入力

バーンアウト検出電流:0.1 $\mu$ A以下

入力抵抗:1M $\Omega$ 以上

測定範囲(精度保証範囲):

K(CA) -150~+1370°C

J(IC) -180~+1000°C

T(CC) -170~+400°C

R 380~1760°C

測定可能範囲:

K(CA) -180~+1400°C

J(IC) -210~+1030°C

T(CC) -200~+430°C

R 170~1790°C

■HOLD入力:無電圧接点入力

検出レベル:1.5V以下でHOLD

検出電圧:約5V DC、1mA

## 設置仕様

消費電力

・交流電源:約1.0VA

・直流電源:約0.3W

使用温度範囲:-10~+55°C

使用湿度範囲:30~90%RH(結露しないこと)

取付:パネル埋込形

質量:約210g

## 性能

基準精度

K熱電対(-150~+400°C): $\pm 1^\circ\text{C}$  rdg  $\pm 1$  digit

K熱電対(400~1370°C): $\pm 3^\circ\text{C}$  rdg  $\pm 1$  digit

J熱電対: $\pm 1^\circ\text{C}$  rdg  $\pm 1$  digit

T熱電対: $\pm 1^\circ\text{C}$  rdg  $\pm 1$  digit

R熱電対: $\pm 3^\circ\text{C}$  rdg  $\pm 1$  digit

冷接点補償精度:25 $\pm 10^\circ\text{C}$ において $\pm 3^\circ\text{C}$

温度係数: $\pm 0.1^\circ\text{C}/^\circ\text{C}$

電源電圧変動の影響: $\pm 2$  digit/許容電圧範囲

絶縁抵抗:100M $\Omega$ 以上/500V DC

耐電圧:入力-電源-大地間 1500V AC 1分間

## 適合規格

適合EU指令:

電磁両立性指令(EMC指令)

EMI EN 61000-6-4

EMS EN 61000-6-2

低電圧指令

EN 61010-1

設置カテゴリII、汚染度2

入力-電源間 強化絶縁(300V)

RoHS指令

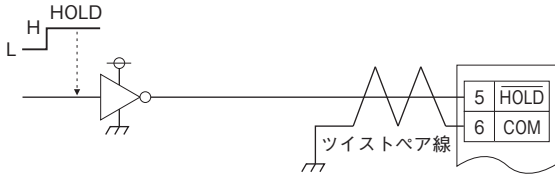
EN 50581

## 表示ホールド

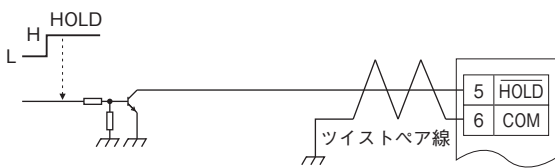
ホールド信号を加えると、表示内容が保持されます。接点入力の場合は、次の図に示すように接点をHOLD-COM間に接続して下さい。接点が閉じるとホールド状態となります。

### ■接続例

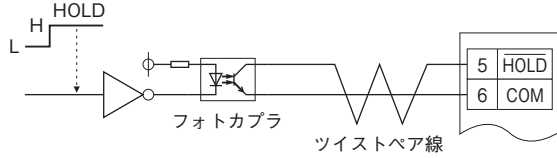
(a) TTL、5V-CMOS



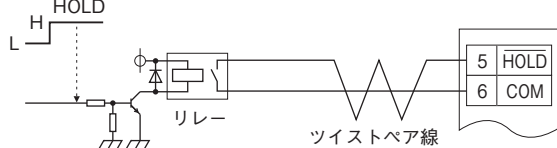
(b) トランジスタ



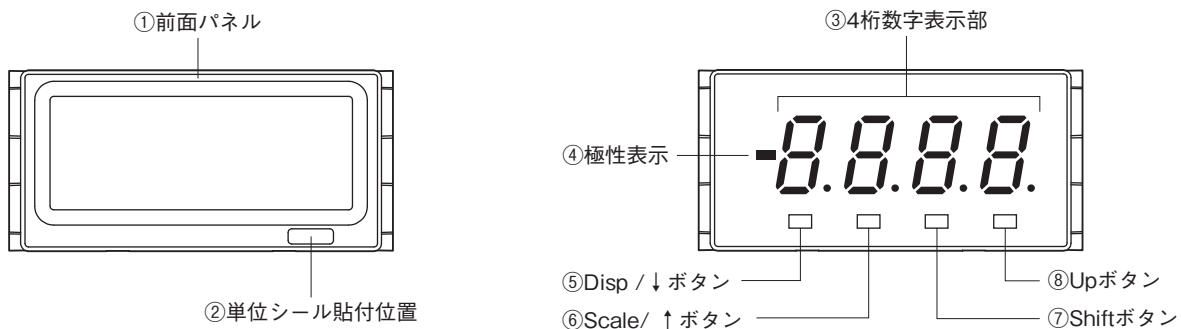
(c) フォトカプラ



(d) リレー



## パネル図



### ■機能名称

名称	機能
① 前面パネル	設定変更の際に取外して設定します。
② 単位シール貼付位置	単位シールを貼付します。
③ 4桁数字表示部	4桁の数字表示LEDです。数値表示範囲は 0 ~ 9999 です。
④ 極性表示	表示値が負の場合に点灯します。
⑤ Disp / ↓ ボタン	表示設定モードへの移行、または各設定モードにおける設定項目の移動に使用します。
⑥ Scale / ↑ ボタン	ゼロスパン調整モードへの移行、または各設定モードにおける設定項目の移動に使用します。
⑦ Shift ボタン	設定変更可能状態への移行、または設定桁の移動に使用します。
⑧ Up ボタン	設定値の変更に使用します。

## パラメーター一覧

### ■ゼロスパン調整モード

パラメーター名称	設定表示	設定値の意味	初期化後の値
入力種別	<i>P</i>	K 熱電対入力 (測定範囲 -150 ~ +1370°C)	<i>P</i>
	<i>J</i>	J 熱電対入力 (測定範囲 -180 ~ +1000°C)	
	<i>t</i>	T 熱電対入力 (測定範囲 -170 ~ +400°C)	
	<i>r</i>	R 熱電対入力 (測定範囲 380 ~ 1760°C)	
ゼロ調整	<i>-9999 ~ 9999</i>	測定範囲 0% に対する調整値の設定 スパン調整と区別するため、1 桁目の小数点が 点減します。	<i>-0 150</i>
スパン調整	<i>-9999 ~ 9999</i>	測定範囲 100% に対する調整値の設定	<i>1370</i>
温度単位	<i>C</i>	°C による温度表示	<i>C</i>
	<i>F</i>	°F による温度表示	

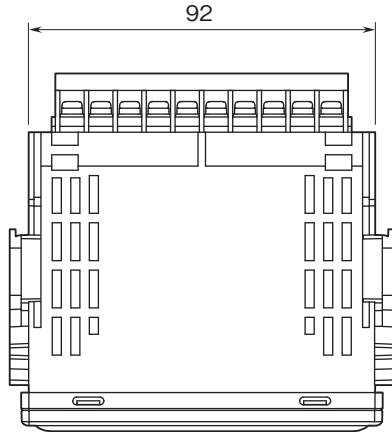
### ■表示設定モード

パラメーター名称	設定表示	設定値の意味	初期化後の値
移動平均回数	<i>RoFF</i>	移動平均処理なし	<i>R 4</i>
	<i>R 2</i>	移動平均 2 回	
	<i>R 4</i>	移動平均 4 回	
	<i>R 8</i>	移動平均 8 回	
	<i>R 16</i>	移動平均 16 回	
輝度調整	<i>C 1</i>	輝度 1 (暗)	<i>C 5</i>
	<i>C 2</i>	輝度 2	
	<i>C 3</i>	輝度 3	
	<i>C 4</i>	輝度 4	
	<i>C 5</i>	輝度 5 (明)	
冷接点補償	<i>C on</i>	冷接点補償あり	<i>C on</i>
	<i>C oFF</i>	冷接点補償なし	
設定値の初期化	<i>r oFF</i>	初期化しない	<i>r oFF</i>
	<i>r ESt</i>	設定値の初期化を実行 (工場出荷時設定に戻す) ※ 1	
バージョン表示	<i>-</i>	ファームウェアのバージョンを表示 (設定不可)	<i>-</i>

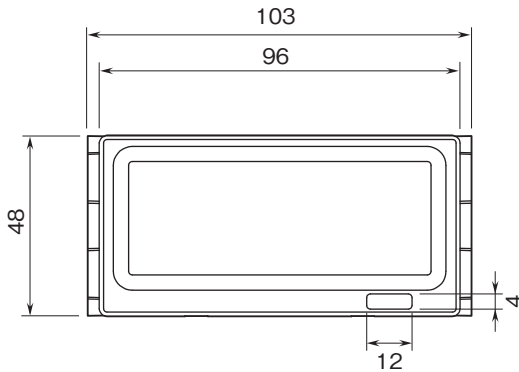
※ 1、「*r ESt*」を表示させて、Disp/ ↓または Scale/ ↑ ボタンを押すことにより、設定値の初期化を実行します。  
設定値の初期化を実行すると、現在設定されている各パラメータは破棄され、初期化後の値になります。  
オプション仕様の出荷時設定 ( / SET ) でご指定いただいた設定値には戻りませんのでご注意ください。

外形寸法図(単位:mm)

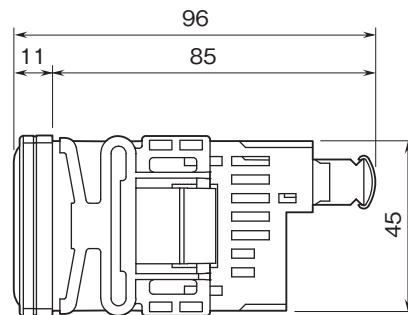
■上面図



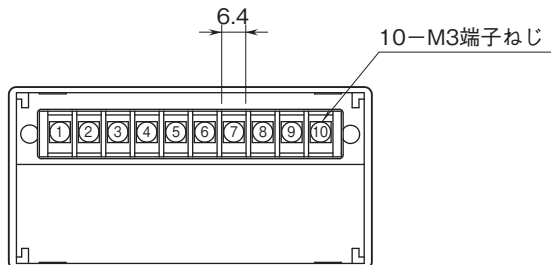
■前面図



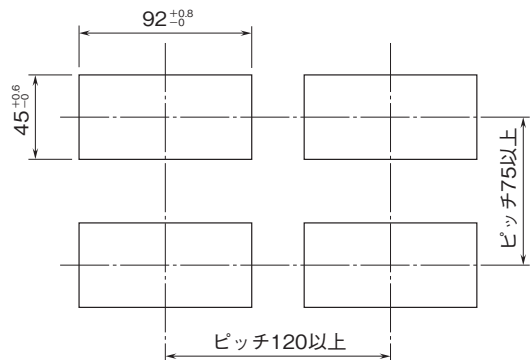
■側面図



■背面図

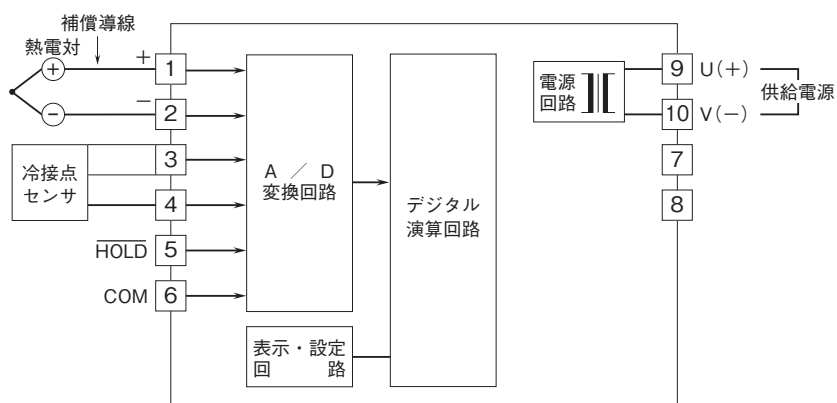


取付寸法図(単位:mm)



取付板厚: 1.6~8.0

ブロック図・端子接続図



- 記載内容はお断りなしに変更することがありますのでご了承下さい。
  - ご注文・ご使用に際しては、弊社ホームページの「ご注文に際して」を必ずご確認ください。
  - 本製品を輸出される場合には、外国為替及び外国貿易法の規制をご確認の上、必要な手続きをお取り下さい。安全保障貿易管理については、弊社ホームページより「輸出（該非判定）」をご覧ください。
- お問い合わせ先 ホットライン：0120-18-6321