

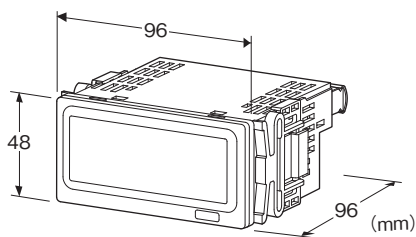
## デジタルパネルメータ 40 シリーズ

## 交流電流入力デジタルパネルメータ

(4桁、指示専用、スケーリング機能付、実効値演算形)

## 主な機能と特長

- 4桁表示(±9999)のデジタルパネルメータ
- スケーリング機能付
- 視認性の良い文字高さ20.3mmの高輝度LED
- ホールド機能付



## 形式:40DCT-①-②③

## 価格

基本価格 17,800円

加算価格

・オプション仕様により加算あり。

## ご注文時指定事項

・形式コード:40DCT-①-②③

①～③は下記よりご選択下さい。

(例:40DCT-A5-K3/Q)

・オプション仕様(例:/C01/SET)

## ①入力信号

## ◆電流入力

A1:0.00~20.00mA AC (精度保証範囲)

(入力可能範囲:0.00~24.00mA AC、入力抵抗:5Ω)

A2:0.0~200.0mA AC (精度保証範囲)

(入力可能範囲:0.0~240.0mA AC、入力抵抗:0.5Ω)

A3:0.000~2.000A AC (精度保証範囲)

(入力可能範囲:0.000~2.400A AC、入力抵抗:0.05Ω)

A4:0.000~1.000A AC (精度保証範囲)

(入力可能範囲:0.000~1.200A AC、インプットランス入力損失:0.1VA)

A5:0.000~5.000A AC (精度保証範囲)

(入力可能範囲:0.000~6.000A AC、インプットランス入力損失:0.5VA)

## ②供給電源

## ◆交流電源

K3:100~120V AC (許容範囲 85~132V AC、47~66Hz)

L3:200~240V AC (許容範囲 170~264V AC、47~66Hz)

## ◆直流電源

R:24V DC (許容範囲 ±20%、リップル含有率 10%p-p以下)

## ③付加コード

## ◆オプション仕様

無記入:なし

/Q:あり(オプション仕様より別途ご指定下さい。)

## オプション仕様(複数項指定可能)

## ◆コーティング(詳細は、弊社ホームページをご参照下さい。)

操作部や表示部はコーティングできません。

/C01:シリコン系コーティング +500円

/C02:ポリウレタン系コーティング +500円

/C03:ラバーコーティング +500円

## ◆出荷時設定

/SET:仕様伺書(図面番号:NSU-9538)通りに設定 +0円

## 機器仕様

構造:パネル埋込形

接続方式:M3ねじ端子接続(締付トルク 0.6N・m)

圧着端子:「推奨圧着端子」の図を参照下さい。

・推奨メーカ:日本圧着端子製造、ニチフ

・適用電線サイズ:0.25~1.65mm<sup>2</sup>(AWG22~16)

端子ねじ材質:鉄にニッケルメッキ

ハウジング材質:難燃性灰色樹脂

アイソレーション:入力電源間

使用波形条件

・実効値演算:第3高調波15%以下

サンプリングレート:10回/s(100ms)

平均化処理機能:平均化なし、移動平均

設定:前面ボタンによるプログラム方式

設定可能項目

・スケーリング

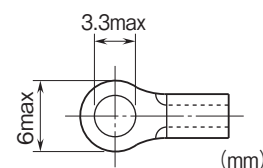
・ゼロリミット

・移動平均回数

・輝度調整

・その他

## ■推奨圧着端子



## 表示

表示器: 文字高さ20.3mm、4桁、7セグメント、赤色LED  
表示可能範囲:-9999~9999  
入力スケールに対する表示スケール設定可能範囲:  
-9999~9999  
小数点位置:  $10^{-1}$ ~ $10^{-3}$ または小数点なし  
ゼロ表示: 上位桁ゼロサプレス  
オーバーフロー表示: スケール後の表示値が表示可能範囲  
を超えた場合「-9999」または「9999」を表示して点滅。  
入力可能範囲を超えた場合「S.ERR」を表示して点滅。  
入力スケールの設定が正しくない場合「ERR」を表示して点  
滅  
単位表示: 単位シール添付  
DC、AC、mV、V、kV、 $\mu$ A、mA、A、kA、mW、W、  
kW、var、kvar、Mvar、VA、Hz、 $\Omega$ 、k $\Omega$ 、M $\Omega$ 、  
cm、mm、m、m/sec、mm/min、cm/min、m/min、  
m/h、m/s<sup>2</sup>、inch、 $\ell$ 、 $\ell$ /s、 $\ell$ /min、 $\ell$ /h、m<sup>3</sup>、m<sup>3</sup>/sec、  
m<sup>3</sup>/min、m<sup>3</sup>/h、Nm<sup>3</sup>/h、N $\cdot$ m、N/m<sup>2</sup>、g、kg、kg/h、  
N、kN、Pa、kPa、MPa、t、t/h、 $^{\circ}$ C、 $^{\circ}$ F、%RH、J、  
kJ、MJ、rpm、sec、min、pH、%、ppm、他

温度係数:  $\pm 0.015\%$ / $^{\circ}$ C  
電源電圧変動の影響:  $\pm 0.2\%$ /許容電圧範囲  
絶縁抵抗: 100M $\Omega$ 以上/500V DC  
耐電圧: 入力-電源-大地間 2000V AC 1分間

## 適合規格

適合EU指令:  
電磁両立性指令(EMC指令)  
EMI EN 61000-6-4  
EMS EN 61000-6-2  
低電圧指令  
EN 61010-1  
測定カテゴリ I (入力)  
設置カテゴリ II (電源)  
汚染度 2  
入力-電源間 強化絶縁(300V)  
RoHS指令

## 入力仕様

■交流入力  
入力周波数範囲: 40~100Hz (入力信号A4、A5のみ45~65  
Hz)  
過大入力強度: 定格5倍(3秒), 定格2倍(10秒), 定格1.2倍(連  
続)  
入力損失  
A1: 0.002VA、A2: 0.02VA、A3: 0.2VA、A4: 0.1VA、  
A5: 0.5VA  
■HOLD入力: 無電圧接点入力  
検出レベル: 1.5V以下でHOLD  
検出電圧: 約5V DC、1mA

## 設置仕様

消費電力  
・交流電源:  
100~120V ACのとき 3.0VA以下  
200~240V ACのとき 4.2VA以下  
・直流電源: 1.0W以下  
使用温度範囲: -10~+55 $^{\circ}$ C  
使用湿度範囲: 30~90%RH (結露しないこと)  
取付: パネル埋込形  
質量: 約180g

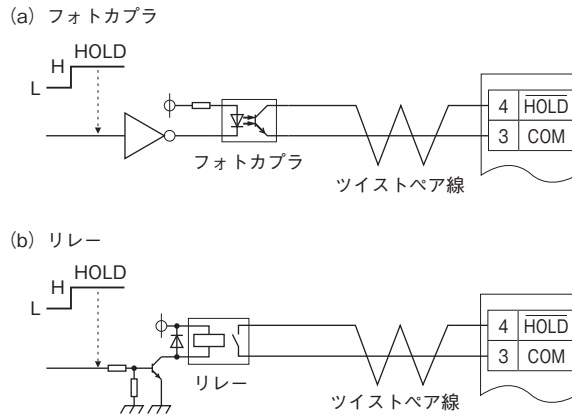
## 性能

入力精度  
A1~A3:  $\pm 0.4\%$  rdg  $\pm 1$  digit  
(フルスケール35%未満は、 $\pm 0.4\%$  FS  $\pm 1$  digit)  
A4~A5:  $\pm 0.4\%$  FS  $\pm 1$  digit

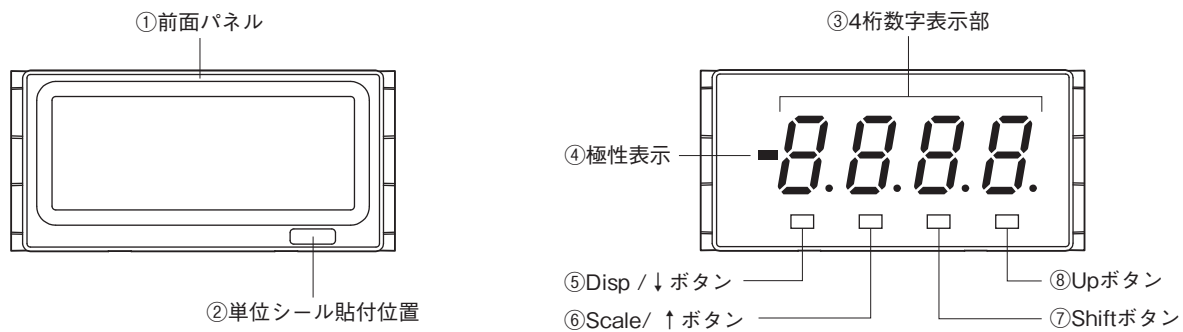
## 表示ホールド

ホールド信号を加えると、表示内容が保持されます。接点入力の場合は、次の図に示すように接点をHOLD-COM間に接続して下さい。接点が閉じるとホールド状態となります。

(3番・4番端子は入力信号(1番・2番端子)と絶縁されていませんので、フォトカプラ、リレー等で絶縁して下さい。)



## パネル図



### 機能名称

名称	機能
① 前面パネル	設定変更の際に取外して設定します。
② 単位シール貼付位置	単位シールを貼付します。
③ 4桁数字表示部	4桁の数字表示LEDです。数値表示範囲は0～9999です。(小数点表示除く)
④ 極性表示	表示値が負の場合に点灯します。
⑤ Disp / ↓ ボタン	表示設定モードへの移行、各設定モードにおける設定項目の移動、または設定桁の移動に使用します。
⑥ Scale / ↑ ボタン	スケール設定モードへの移行、各設定モードにおける設定項目の移動、または設定桁の移動に使用します。
⑦ Shift ボタン	設定変更可能状態への移行に使用します。
⑧ Up ボタン	設定値の変更に使用します。

## パラメータ一覧

### ■スケール設定モード

パラメータ名称	項目表示	設定表示	設定値の意味	入力信号コード	初期化後の値
表示スケール小数点位置	d Pt	4桁目～2桁目、なし	小数点位置の設定	A1	8888
				A2	8888
				A3	8888
				A4	8888
				A5	8888
入カスケール値A	i Sr	0000～2000 (0000～1000) <sup>※1</sup> (0000～5000) <sup>※2</sup>	測定レンジのうち、起点として設定する入力値	A1	0000
				A2	0000
				A3	0000
				A4	0000
				A5	0000
入カスケール値B	i SP	0000～2000 (0000～1000) <sup>※1</sup> (0000～5000) <sup>※2</sup>	測定レンジのうち、終点として設定する入力値	A1	2000
				A2	2000
				A3	2000
				A4	1000
				A5	5000
表示スケール値A	d Sr	-9999～9999	入カスケール値Aに対する表示値	A1	0000
				A2	0000
				A3	0000
				A4	0000
				A5	0000
表示スケール値B	d SP	-9999～9999	入カスケール値Bに対する表示値	A1	2000
				A2	2000
				A3	2000
				A4	1000
				A5	5000
ゼロリミット <sup>※3</sup>	Li nt	oFF	ゼロリミットOFF	-	oFF
		oN	ゼロリミットON		
		ABS	絶対値ゼロリミットON		
ゼロリミット値 <sup>※3</sup>	Li nn	000～999	ゼロリミット値の設定	-	000

※1、入力信号コード A4 の場合

※2、入力信号コード A5 の場合

※3、設定した値未満の表示を常にゼロにします。マイナスの値を表示したくない場合などに使用します。  
小数点位置にかかわらず、表示値の低位3桁を設定します。

注) ゼロリミット値は、ゼロリミットONまたは絶対値ゼロリミットONの場合のみ有効になります。

## ・入力スケール機能

パラメータ入力により測定レンジの0%と100%をお客様の希望値へ再設定することができます。

ただし、設定値の初期化を実行すると工場出荷時の値に戻り、これらのデータは失われますのでご注意ください。

入力スケール値A：測定レンジのうち、起点として設定する入力値です。

(入力スケール値A < 入力スケール値B)

測定レンジの範囲内で、0%としたい値を設定して下さい。

入力スケール値B：測定レンジのうち、終点として設定する入力値です。

測定レンジの範囲内で、100%としたい値を設定して下さい。

## ・表示スケール機能

表示スケール値A：入力スケール値Aに対する表示値です。

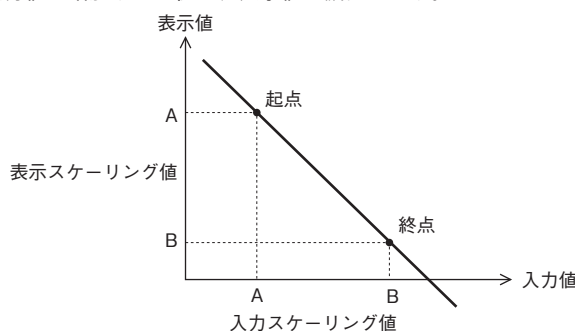
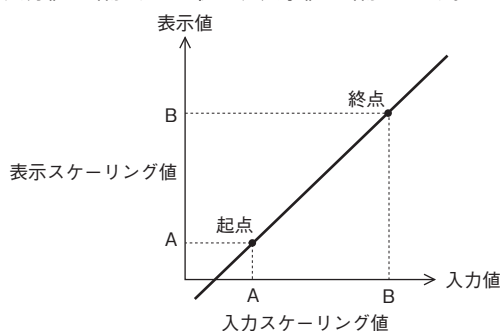
表示スケール値B：入力スケール値Bに対する表示値です。

## ・正スケール

入力値が増加するに従い、表示値が増加します。

## ・逆スケール

入力値が増加するに従い、表示値が減少します。



表示スケール小数点位置は、任意の位置に設定できます。従って、表示スケール値は小数点以下の桁数を考慮し、設定して下さい。

## ■表示設定モード

パラメータ名称	項目表示	設定表示	設定値の意味	初期化後の値
移動平均回数	Ave	OFF	移動平均処理なし	OFF
		2	移動平均回数2回	
		4	移動平均回数4回	
		8	移動平均回数8回	
		16	移動平均回数16回	
輝度調整	brt	0	輝度0 (暗)	5
		1	輝度1	
		2	輝度2	
		3	輝度3	
		4	輝度4	
		5	輝度5 (明)	
設定値の初期化	rst	OFF	初期化しない	OFF
		on	設定値の初期化を実行 (工場出荷時設定に戻す) ※1	
バージョン表示	—	—	ファームウェアのバージョンを表示 (設定不可)	—

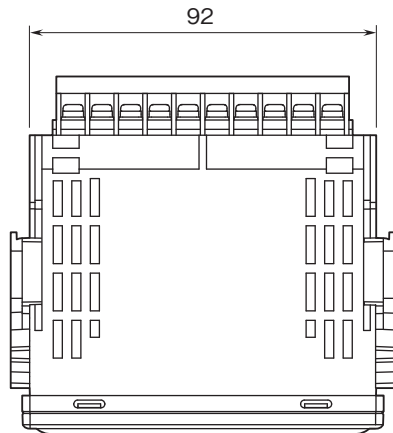
※1、「on」を表示させて、Shiftボタンを押すことにより、設定値の初期化を実行します。(実行中の表示は全消灯)

設定値の初期化を実行すると、現在設定されている各パラメータは破棄され、初期化後の値となります。

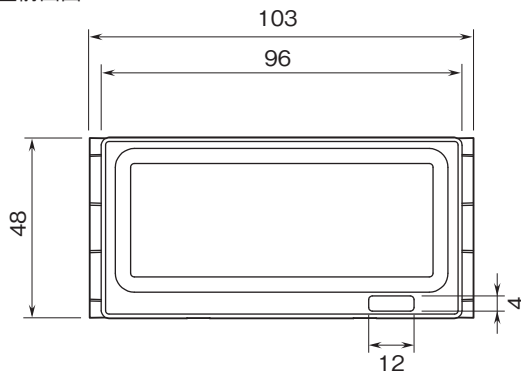
オプション仕様の出荷時設定 (/SET) でご指定いただいた設定値には戻りませんのでご注意ください。

外形寸法図(単位:mm)・端子番号図

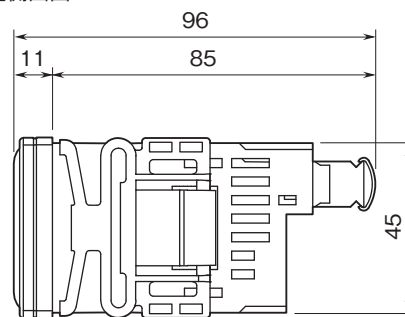
■上面図



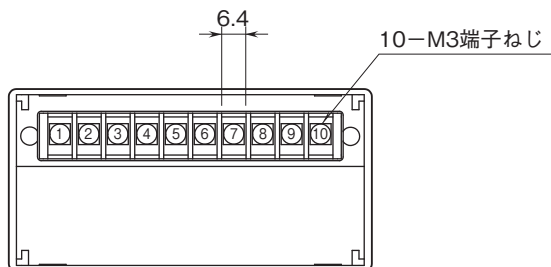
■前面図



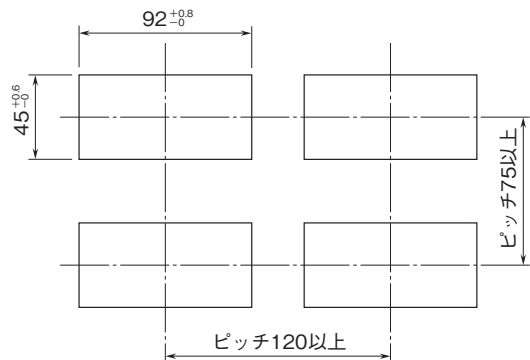
■側面図



■背面図



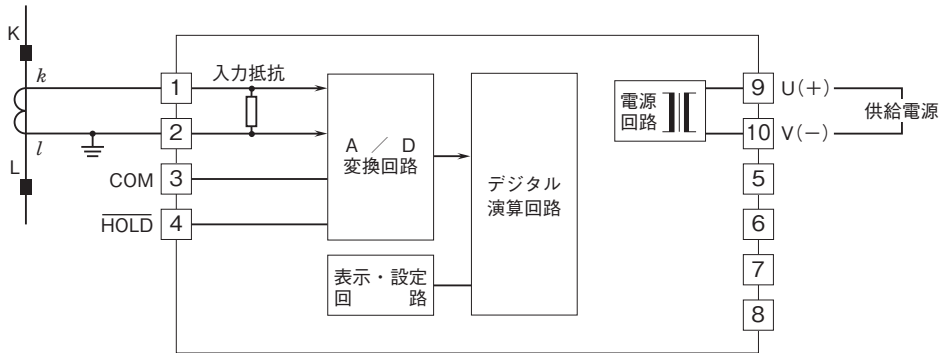
取付寸法図(単位:mm)



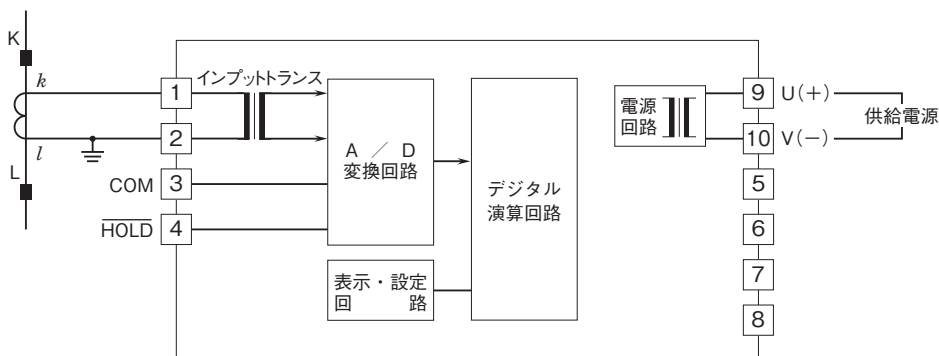
取付板厚:1.6~8.0

ブロック図・端子接続図

■入力信号コード：A1、A2、A3



■入力信号コード：A4、A5



- 記載内容はお断りなしに変更することがありますのでご了承ください。
  - ご注文・ご使用に際しては、弊社ホームページの「ご注文に際して」を必ずご確認ください。
  - 本製品を輸出される場合には、外国為替および外国貿易法の規制をご確認の上、必要な手続きをお取りください。  
安全保障貿易管理については、弊社ホームページより「輸出（該非判定）」をご覧ください。
- お問い合わせ先 ホットライン：0120-18-6321