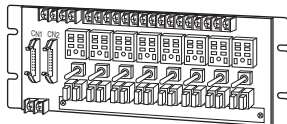


DCS 用入出力リレー

出力リレーボード

主な機能と特長

- 電圧出力形のDCS用8点出力リレー
- テストスイッチ付でDCSのデバッグや運転時の動作チェックに便利
- 各チャンネル個別の警報ヒューズ付
- 電磁弁用電源を一括接続



形式:38TBS-8①②

価格

基本価格 50,000円

ご注文時指定事項

形式コード:38TBS-8①②

①、②は下記よりご選択下さい。

(例:38TBS-8E1A0)

チャンネル数

8:8チャンネル

①コネクタ

E1: 東芝(3.2A電磁弁用ヒューズ付)
(パナソニック製AXM220001使用)
(本コードは生産中止となりました。
代替機種としてコード「E1A」をご検討下さい。)

E1A: 東芝(3.2A電磁弁用ヒューズ付)
(オムロン製XG4A-2031使用)

E2: 東芝(警報出力、0.5A電磁弁用ヒューズ付)
(パナソニック製AXM220001使用)
(本コードは生産中止となりました。
代替機種としてコード「E2A」をご検討下さい。)

E2A: 東芝(警報出力、0.5A電磁弁用ヒューズ付)
(オムロン製XG4A-2031使用)

E3: 東芝(警報出力、3.2A電磁弁用ヒューズ付)
(パナソニック製AXM220001使用)
(本コードは生産中止となりました。
代替機種としてコード「E3A」をご検討下さい。)

E3A: 東芝(警報出力、3.2A電磁弁用ヒューズ付)
(オムロン製XG4A-2031使用)

②AND回路

0:なし

1:あり

(AND回路はE1Aのときのみ選択可能です。)

関連機器(お客様ご用意)

・リレーLY2N(オムロン製)24V DC

機器仕様

構造:板金組立式

表面処理:黒色亜鉛クロメートメッキ

接続方式

・入力:コネクタ接続

・出力:M4ねじ端子接続(締付トルク 0.8N・m)

・電源:M4ねじ端子接続(締付トルク 0.8N・m)

端子ねじ材質:鉄にニッケルメッキ

アイソレーション:入力・リレー用電源-電磁弁用電源・出力-

警報出力間(警報出力は警報出力付の場合のみ)

テストスイッチ

・AUTO:入力信号オンのとき出力ON

・OFF:強制的に出力OFF

・ON:強制的に出力ON

電磁弁用ヒューズ

・38TBS-8E1A、8E3A:3.2A内蔵

・38TBS-8E2A:0.5A内蔵

警報(8E2A、8E3Aのみ):ヒューズ断で警報端子より無電圧接点出力

入力仕様

入力信号:DCSのステータス出力

24V DC 約50mA

出力仕様

出力

・接点定格:100V AC 2A($\cos\phi=1$)

24V DC 2A(抵抗負荷)

ただし、各チャンネルの合計は8A以下

・リレー保護:誘導負荷(各種コイル)を駆動するときは接点保護とノイズ消去を行って下さい。

警報出力(8E2A、8E3Aのみ)

・最大接点定格:125V AC 0.5A、125V DC 0.5A

・最小接点定格:5V DC 0.1A

設置仕様

供給電源

・リレー用電源:許容電圧範囲 24V DC \pm 10%

リップル含有率10%p-p以下 400mA

・電磁弁用電源:許容電圧範囲 100V ACまたは24V DC

使用温度範囲:-5~+40℃
 使用湿度範囲:30~90%RH(結露しないこと)
 取付:壁取付
 質量:約750g

性能

絶縁抵抗:100MΩ以上/500V DC

耐電圧

・警報出力なし:入力・リレー用電源-電磁弁用電源・出力間

1500V AC 1分間

出力-大地間 2000V AC 1分間

・警報出力付:入力・リレー用電源-電磁弁用電源・警報出力-

出力間

出力 1500V AC 1分間

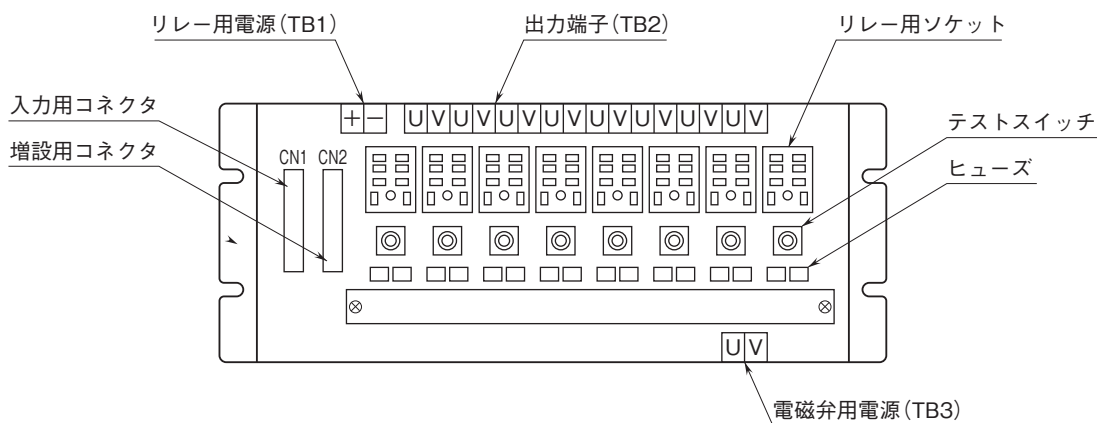
入力・リレー用電源・電磁弁用電源・出力・警報出力-大地間

2000V AC 1分間

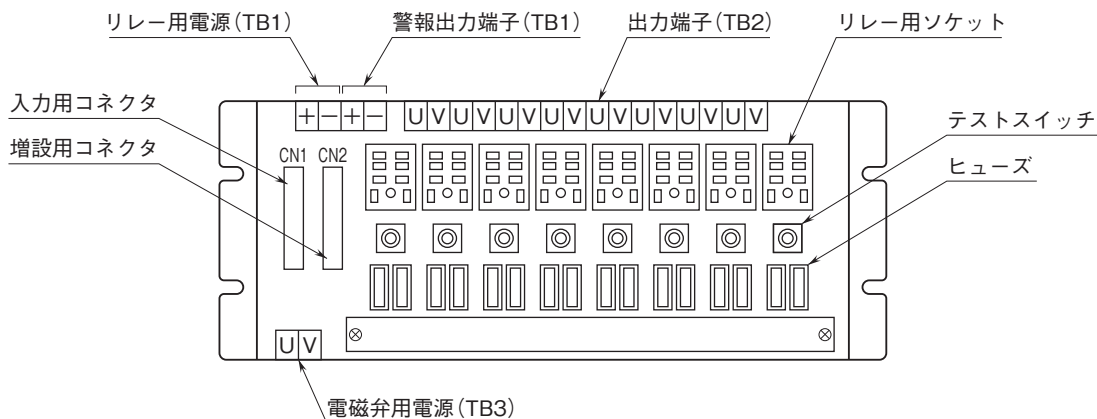
電磁弁用電源-警報出力間 1000V AC 1分間

パネル図

■警報出力なしの場合

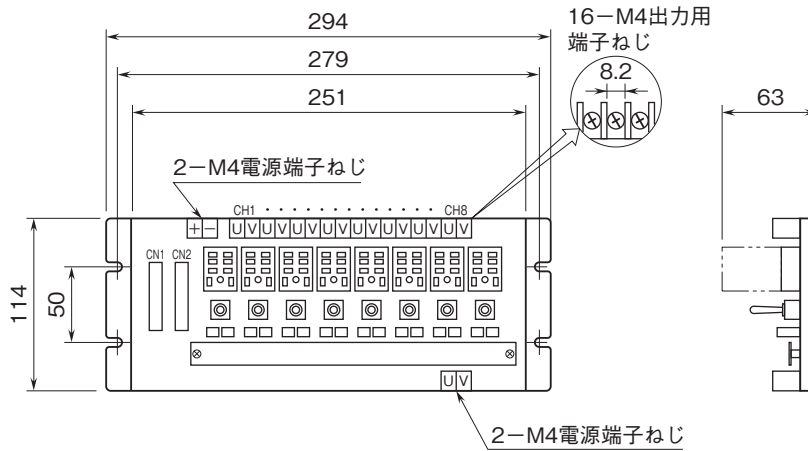


■警報出力付の場合

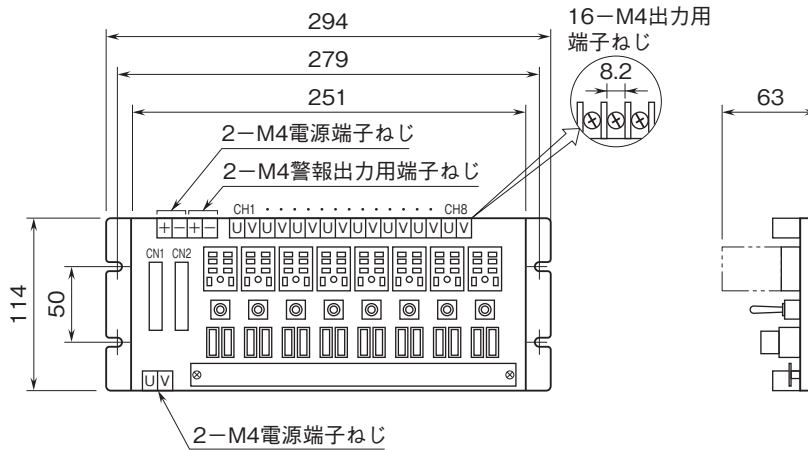


外形寸法図(単位:mm)・端子番号図

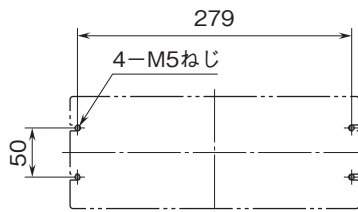
■警報出力なしの場合



■警報出力付の場合

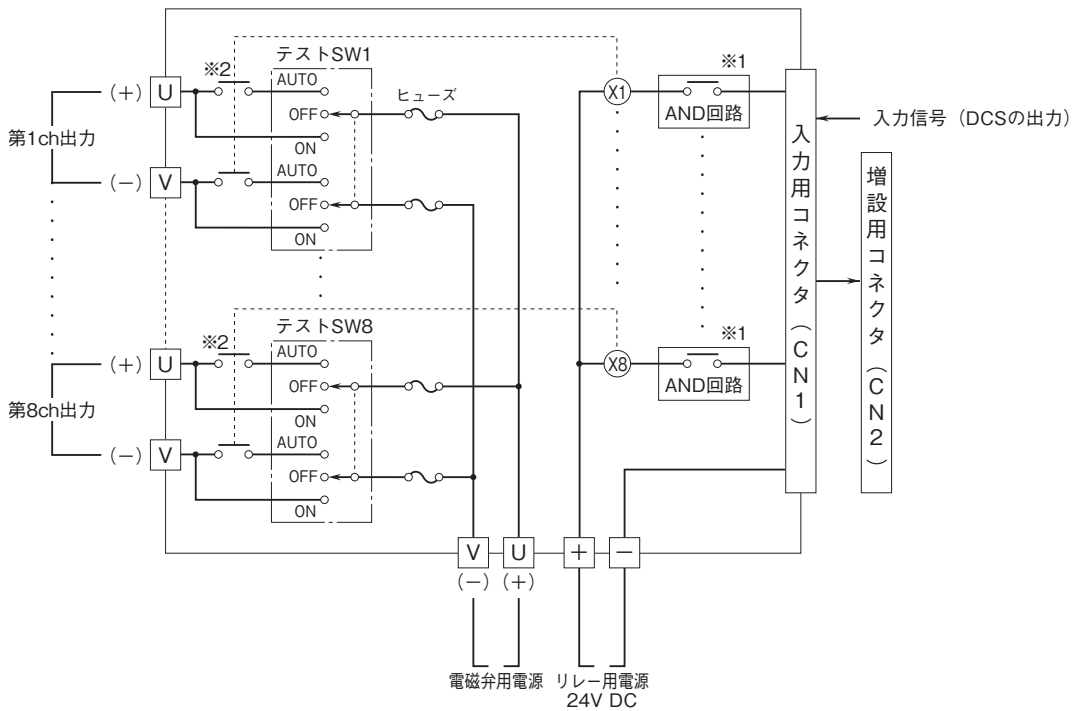


取付寸法図(単位:mm)



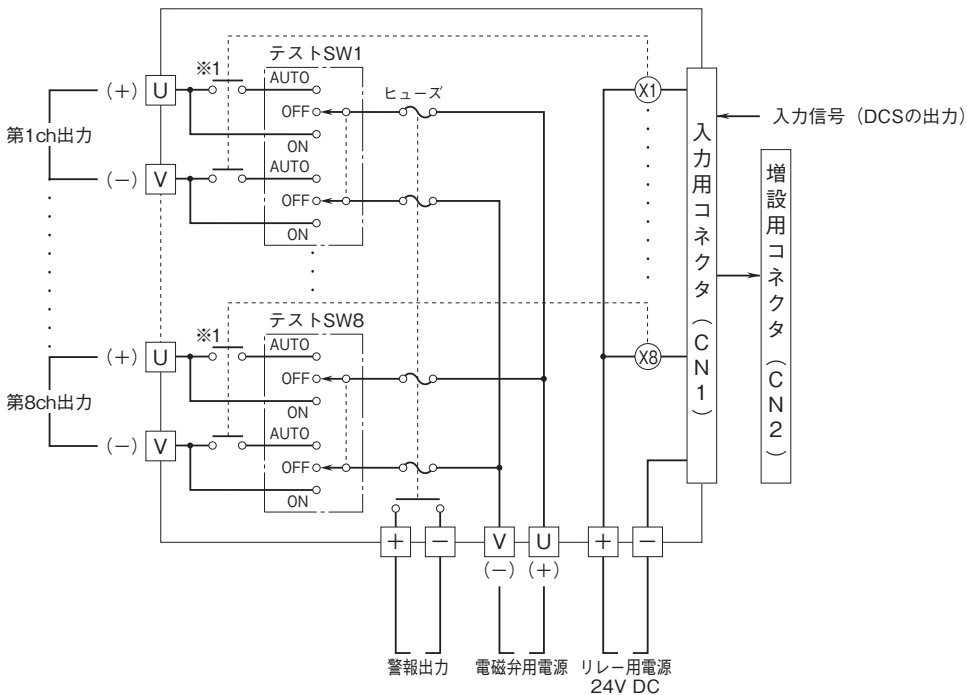
ブロック図・端子接続図

■警報出力なしの場合



- ※1、38TBS-8E1A1 (AND回路あり) を選択されたときのみ使用可能です。
- ※2、リレーはお客様ご用意
24V DCのLY2N (オムロン製)

■警報出力付の場合



- ※1、リレーはお客様ご用意
24V DCのLY2N (オムロン製)

入力コネクタ

●コネクタ対応表 (CN1、CN2)

入力コネクタ：：オムロン製 XG4A - 2031

増設用コネクタ：16 チャネル対応とする場合に使用

CN1		CN2	
DO カード接続用コネクタ		増設用コネクタ	
ピン番号	ユニット信号	ピン番号	ユニット信号
1	24V DC	1	24V DC
2	24V DC	2	24V DC
3	COM	3	COM
4	COM	4	COM
5	IN 16	5	NC
6	IN 15	6	NC
7	IN 14	7	NC
8	IN 13	8	NC
9	IN 12	9	NC
10	IN 11	10	NC
11	IN 10	11	NC
12	IN 9	12	NC
13	IN 8	13	IN 16
14	IN 7	14	IN 15
15	IN 6	15	IN 14
16	IN 5	16	IN 13
17	IN 4	17	IN 12
18	IN 3	18	IN 11
19	IN 2	19	IN 10
20	IN 1	20	IN 9

パナソニック製コネクタ AXM220001 が生産中止のため、オムロン製 XG4A - 2031 を使用しています。



- 記載内容はお断りなしに変更することがありますのでご了承下さい。
 - ご注文・ご使用に際しては、弊社ホームページの「ご注文に際して」を必ずご確認ください。
 - 本製品を輸出される場合には、外国為替及び外国貿易法の規制をご確認の上、必要な手続きをお取り下さい。
- 安全保障貿易管理については、弊社ホームページより「輸出（該非判定）」をご覧ください。
- お問い合わせ先 ホットライン：0120-18-6321