

DCS用入出力リレー

仕様書	大電流形 入出力リレー	形式
		38D2

概説

38D2は、大電流対応のDCS用16点入出力リレーです。

- 各点個別のカード形
- テストスイッチ、動作チェックLED付
DCSのデバッグや運転時の動作チェックに便利です。
- 各点個別の警報ヒューズ付です。
- ネスト
入力リレーカードまたは出力リレーカードのいずれかを収納します。
- 入力リレーカード
DCS用接点と電流容量5Aの再発信接点付です。
- 出力リレーカード
電磁弁などを直接駆動する電圧出力と容量5Aのドライ接点出力の2出力形です。

ネスト

形式

基本価格 80,000円

38D2 - B □ - □

形式

信号コネクタ

- 1 : FCN コネクタ用
- 2 : 2台連結形 FCN コネクタ用
- Y1 : 横河電機製 KS2 ケーブル用
- Y2 : 横河電機製 KS9 ケーブル用
- K2 : 山武製 DCS・DO 用 2台連結形

供給電源

- ◆交流電源 ◆直流電源
- K : AC 85 ~ 132 V R : DC 24 V

付加コード(無指定および複数項指定可能)

取付金具位置

- 無記入 : 標準取付
- /W : 壁取付

ご注文時指定事項

- ・形式コード (例 : 38D2 - B1 - K)

関連機器

- ・専用ケーブル (形式 : FCN)
- ・コネクタミナル (形式 : CNT)

機器仕様

- 構造 : 板金組立式
- 収納台数 : 16台
- 接続方式
- ・電源 : M 3.5 ねじ端子接続
- ・警報端子 : M 3.5 ねじ端子接続
- ・電源出力用電源 : M 3.5 ねじ端子接続

端子ねじ材質 : 黄銅にニッケルメッキ(締付トルク 0.8 N・m)
 警報端子 : リレーカードのヒューズ断で警報端子より無電圧接点出力

設置仕様

供給電源

- ・交流電源 : 許容電圧範囲 AC 85 ~ 132 V
47 ~ 66 Hz 最大 15 VA
- ・直流電源 : 許容電圧範囲 DC 24 V ± 10 %
リップル含有率 10 %p-p 以下
- 電圧出力用電源 : 最大 125 V (AC 100 V / DC 24 V)
リレーカードの合計 8 A 以下

使用温度範囲 : -5 ~ +55°C

使用湿度範囲 : 30 ~ 90 % RH (結露しないこと)

取付 : JIS / EIA 規格標準ラック取付、または壁取付

寸法 : W 480 × H 99 × D 170 mm

質量 : 約 2.0 kg (ただし交流電源のとき約 2.2 kg)

性能

絶縁抵抗

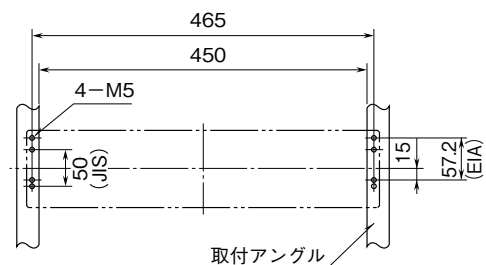
- ・38D2 - B1、B2、BY1、BY2 : 入出力コネクタ
供給電源 - 警報端子 - 電圧出力用電源 - FG 間 100 M Ω 以上 / DC 500 V
- ・38D2 - BK2 : 入出力コネクタ・供給電源 - 警報端子 - 電圧出力用電源 - FG 間 100 M Ω 以上 / DC 500 V

耐電圧

- ・38D2 - B1、B2、BY1、BY2 : 入出力コネクタ供給電源 - 警報端子間 AC 500 V 1 分間
入出力コネクタ・供給電源・警報端子 - 電圧出力用電源間 AC 1500 V 1 分間
入出力コネクタ・供給電源・警報端子 - FG 間 AC 500 V 1 分間*1
電圧出力用電源 - FG 間 AC 2000 V 1 分間
- ・38D2 - BK2 : 入出力コネクタ・供給電源 - 警報端子 - FG 間 AC 500 V 1 分間*1
入出力コネクタ・供給電源・警報端子 - 電圧出力用電源間 AC 1500 V 1 分間
電圧出力用電源 - FG 間 AC 2000 V 1 分間

* 1、ただし R 電源のとき AC 1000 V 1 分間

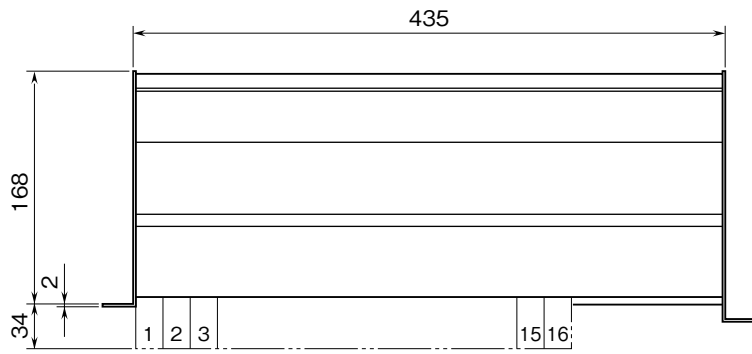
取付寸法図(単位: mm)



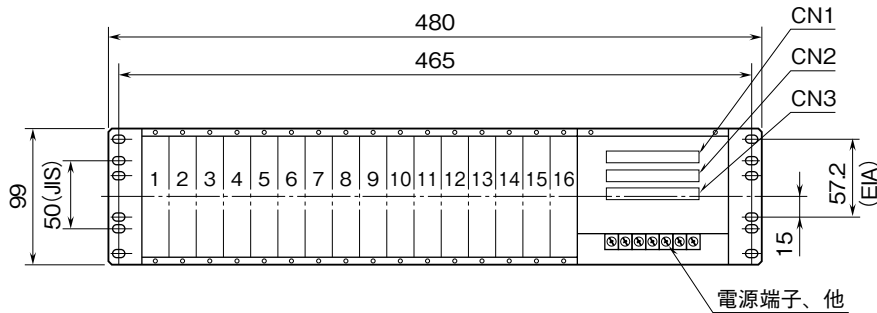
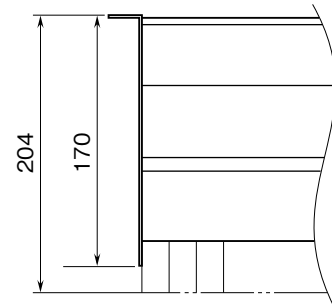
(注) ネストの下側に適当な配線スペースをおとり下さい。

外形寸法図 (単位: mm)

■ラック取付の場合



■壁取付の場合

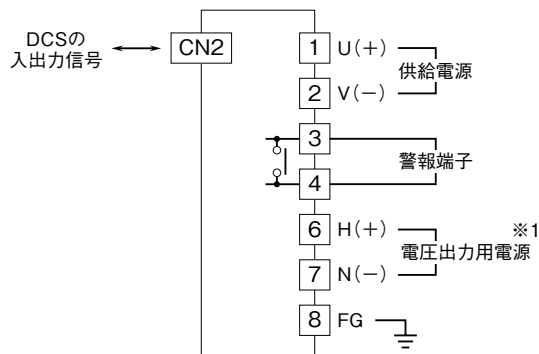


コネクタ	形式	38D2				
		- B1	- B2	- BY1	- BY2	- BK2
CN1	横河電機製 KS2 (16点)			○		
	横河電機製 KS9 (32点)				○	
	山武製 J-RSK					○
CN2	FCN (16/32点)	○	○			
CN3	FCN (2台連結用)		○		○	○

注) 信号 32 点の入力・出力を行う場合、38D2 - B2、38D2 - BY2 と 38D2 - B1 ネットを連結して行います。

端子接続図・DCS 用コネクタピン番号

■38D2-B1 (FCNコネクタ)



※1、出力リレーカード (形式: 38D2-5) と組合せた時のみ使用します。

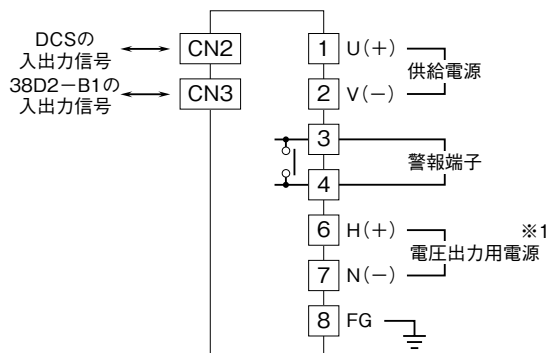
●コネクタ対応表

入出力コネクタ (CN2): 富士通製 FCN364P040 - AU

ピン番号	カード番号	ピン番号	カード番号
A1	ch.1 +	B1	ch.1 -
A2	ch.2 +	B2	ch.2 -
A3	ch.3 +	B3	ch.3 -
A4	ch.4 +	B4	ch.4 -
A5	ch.5 +	B5	ch.5 -
A6	ch.6 +	B6	ch.6 -
A7	ch.7 +	B7	ch.7 -
A8	ch.8 +	B8	ch.8 -
A9	ch.9 +	B9	ch.9 -
A10	ch.10 +	B10	ch.10 -
A11	ch.11 +	B11	ch.11 -
A12	ch.12 +	B12	ch.12 -
A13	ch.13 +	B13	ch.13 -
A14	ch.14 +	B14	ch.14 -
A15	ch.15 +	B15	ch.15 -
A16	ch.16 +	B16	ch.16 -

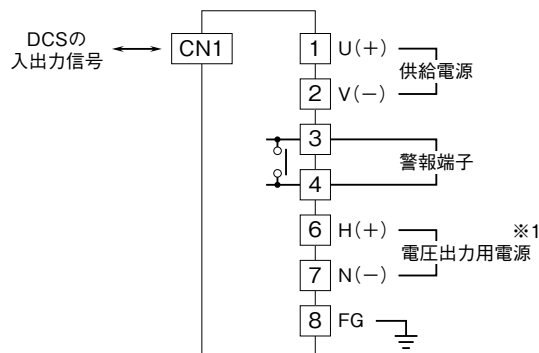
A17 ~ A20、B17 ~ B20 は使用しません

■38D2-B2 (FCNコネクタ)



※1、出力リレーカード（形式：38D2-5）と組合せた時のみ使用します。

■38D2-BY1 (KS2ケーブル)



※1、出力リレーカード（形式：38D2-5）と組合せた時のみ使用します。

●コネクタ対応表

入出力コネクタ (CN2)：富士通製 FCN364P040 - AU

入出力コネクタ (CN3)：富士通製 FCN364P040 - AU

ピン番号	カード番号 (B2)	ピン番号	カード番号 (B1)
A1	ch.1 +	B1	ch.1 +
A2	ch.2 +	B2	ch.2 +
A3	ch.3 +	B3	ch.3 +
A4	ch.4 +	B4	ch.4 +
A5	ch.5 +	B5	ch.5 +
A6	ch.6 +	B6	ch.6 +
A7	ch.7 +	B7	ch.7 -
A8	ch.8 +	B8	ch.8 +
A9	ch.9 +	B9	ch.9 +
A10	ch.10 +	B10	ch.10 +
A11	ch.11 +	B11	ch.11 +
A12	ch.12 +	B12	ch.12 +
A13	ch.13 +	B13	ch.13 +
A14	ch.14 +	B14	ch.14 +
A15	ch.15 +	B15	ch.15 +
A16	ch.16 +	B16	ch.16 +
A17~20	38D2-B2のコモン(-)	A17~20	38D2-B1のコモン(-)

●ロケーション

入出力コネクタ (CN1)：日本航空電子工業製

PS - 40PE - D4T1 - PN1

CN1：ST2、ST3、ST4用*

38D2-BY1のロケーション番号															
1	2	3	4	5	6	7	8	9	10	11	12	13	14	15	16
STカードの入出力点番号															
1	2	3	4	5	6	7	8	9	10	11	12	13	14	15	16

* ST2 / ST3 / ST4

(使用ケーブル 横河電機製 KS2 ケーブル)

横河電機製 DCS に使用される接点入出力処理用カードです。

ST2：接点入力 16 点 / 接点出力 16 点

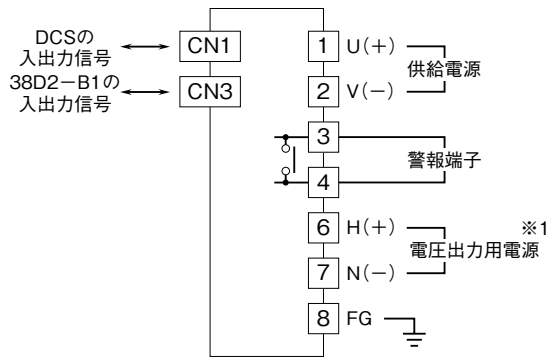
ST3：接点入力 16 点 × 2 (32 点)

ST4：接点出力 16 点 × 2 (32 点)

●コネクタ対応表

ピン番号	カード番号	ピン番号	カード番号
40	ch.1 +	39	ch.1 -
38	ch.2 +	37	ch.2 -
36	ch.3 +	35	ch.3 -
34	ch.4 +	33	ch.4 -
32	ch.5 +	31	ch.5 -
30	ch.6 +	29	ch.6 -
28	ch.7 +	27	ch.7 -
26	ch.8 +	25	ch.8 -
24	ch.9 +	23	ch.9 -
22	ch.10 +	21	ch.10 -
20	ch.11 +	19	ch.11 -
18	ch.12 +	17	ch.12 -
16	ch.13 +	15	ch.13 -
14	ch.14 +	13	ch.14 -
12	ch.15 +	11	ch.15 -
10	ch.16 +	9	ch.16 -

■38D2-BY2 (KS9ケーブル)



※1、出力リレーカード（形式：38D2-5）と組合せた時のみ使用します。

●ロケーション

入出力コネクタ (CN1)：日本航空電子工業製

PS-50PE-D4T1-PN1

入出力コネクタ (CN3)：富士通製 FCN364P040-AU

CN1：ST5、ST6、ST7用*

CN3：38D2-B1連結用

38D2-BY2のロケーション番号															
1	2	3	4	5	6	7	8	9	10	11	12	13	14	15	16
1	2	3	4	5	6	7	8	9	10	11	12	13	14	15	16
STカードの入出力点番号															
38D2-B1のロケーション番号															
1	2	3	4	5	6	7	8	9	10	11	12	13	14	15	16
17	18	19	20	21	22	23	24	25	26	27	28	29	30	31	32
STカードの入出力点番号															

* ST5 / ST6 / ST7

(使用ケーブル 横河電機製 KS9 ケーブル)

横河電機製 DCS に使用される接点入出力処理用カードです。

ST5：接点入力 32 点 / 接点出力 32 点

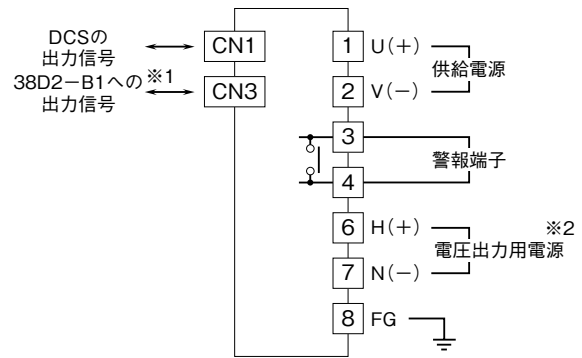
ST6：接点入力 32 点 × 2 (64 点)

ST7：接点出力 32 点 × 2 (64 点)

●コネクタ対応表

ピン番号	カード番号 (BY2)	ピン番号	カード番号 (B1)
46	ch.1 +	26	ch.17 +
45	ch.2 +	25	ch.18 +
44	ch.3 +	24	ch.19 +
43	ch.4 +	23	ch.20 +
42	ch.5 +	22	ch.21 +
41	ch.6 +	21	ch.22 +
40	ch.7 +	20	ch.23 +
39	ch.8 +	19	ch.24 +
38	ch.9 +	18	ch.25 +
37	ch.10 +	17	ch.26 +
36	ch.11 +	16	ch.27 +
35	ch.12 +	15	ch.28 +
34	ch.13 +	14	ch.29 +
33	ch.14 +	13	ch.30 +
32	ch.15 +	12	ch.31 +
31	ch.16 +	11	ch.32 +
47 ~ 50 は 38D2-BY2 の コモン (-)		27 ~ 30 は 38D2-B1 の コモン (-)	

■38D2-BK2 (J-RSKケーブル)



※1、38D2-B1を必ず連結して下さい。

※2、出力リレーカード（形式：38D2-5）と組合せた時のみ使用します。

●ロケーション

出力コネクタ (CN1)：第一電子工業製 57GE-40500-751

出力コネクタ (CN3)：富士通製 FCN364P040-AU

CN1：J-RSKケーブル用

CN3：38D2-B1連結用

38D2-BK2のロケーション番号															
1	2	3	4	5	6	7	8	9	10	11	12	13	14	15	16
1	2	3	4	5	6	7	8	9	10	11	12	13	14	15	16
DCSの入出力点番号															
38D2-B1のロケーション番号															
1	2	3	4	5	6	7	8	9	10	11	12	13	14	15	16
17	18	19	20	21	22	23	24	25	26	27	28	29	30	31	32
DCSの入出力点番号															

●コネクタ対応表

ピン番号	カード番号 (BK2)	ピン番号	カード番号 (B1)
3	ch.1 +	11	ch.17 +
4	ch.2 +	12	ch.18 +
5	ch.3 +	13	ch.19 +
6	ch.4 +	14	ch.20 +
7	ch.5 +	15	ch.21 +
8	ch.6 +	16	ch.22 +
9	ch.7 +	17	ch.23 +
10	ch.8 +	18	ch.24 +
27	ch.9 +	19	ch.25 +
26	ch.10 +	20	ch.26 +
29	ch.11 +	21	ch.27 +
28	ch.12 +	22	ch.28 +
31	ch.13 +	23	ch.29 +
30	ch.14 +	24	ch.30 +
33	ch.15 +	25	ch.31 +
32	ch.16 +	50	ch.32 +
2、34 ~ 39、41 は 38D2-BK2 のコモン (-)		40、42 ~ 47、49 は 38D2-B1 のコモン (-)	
1、48	供給電源の「+側」	2、34 ~ 39、41 40、42 ~ 47、49	供給電源の「-側」

入力リレーカード

形 式

基本価格 20,000 円

形 式

38D2 - 1 □

入力信号: 無電圧接点またはオープンコレクタ

出力信号: リレー接点

テストスイッチ

0 : ノンロックスイッチ

1 : ロックスイッチ

ご注文時指定事項

・形式コード (例: 38D2 - 11)

関連機器

・ネスト (形式: 38D2 - B □)

機器仕様

構造: ネスト収納形、前面端子およびカードエッジコネクタ接続構造カード形

接続方式

- ・入力: M 3.5 ねじ端子接続
- ・DCS 用出力: カードエッジコネクタ接続
- ・再発信出力: M 3.5 ねじ端子接続

供給電源: カードエッジコネクタより供給

端子ねじ材質: 鉄にニッケルメッキ

(締付トルク 0.8 N・m)

電源ヒューズ: 0.5 A 内蔵

警 報: ヒューズ断でネスト警報端子より無電圧接点出力

アイソレーション: 入力・電源-出力間

テストスイッチ: AUTO 入力接点オンのとき、出力接点オン

OFF 強制的に出力接点オフ

ON 強制的に出力接点オン

LED 表示: リレー励磁の時 LED 点灯

入出力仕様

■入力信号: 無電圧接点またはオープンコレクタ

接点検出電圧・電流: DC 24 V 35 mA

■リレー接点出力/再発信接点出力: 1 トランスファ

接点定格: AC 120 V/DC 24 V 5 A (抵抗負荷)

開閉容量の最大値: AC 250 V 2 A (抵抗負荷)

DC 125 V 0.2 A (抵抗負荷)

リレー寿命: 機械的 5000 万回

電氣的 10 万回 (頻度 30 回/分)

設置仕様

供給電源: 許容電圧範囲 DC 24 V ± 10 %

リップル含有率 10 %p-p 以下 約 35 mA

使用温度範囲: -5 ~ +55°C

使用湿度範囲: 30 ~ 90 % RH (結露しないこと)

取 付: ネスト (形式: 38D2 - B □) に収納

寸 法: W 20 × H 99 × D 177 mm

質 量: 約 100 g

性 能

絶縁抵抗: 入力・電源-出力間

100 M Ω 以上 / DC 500 V

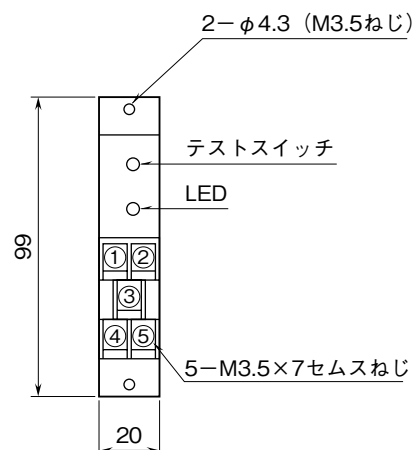
耐電圧: 入力・電源-出力間 AC 500 V 1 分間

出力-大地間 AC 500 V 1 分間*2

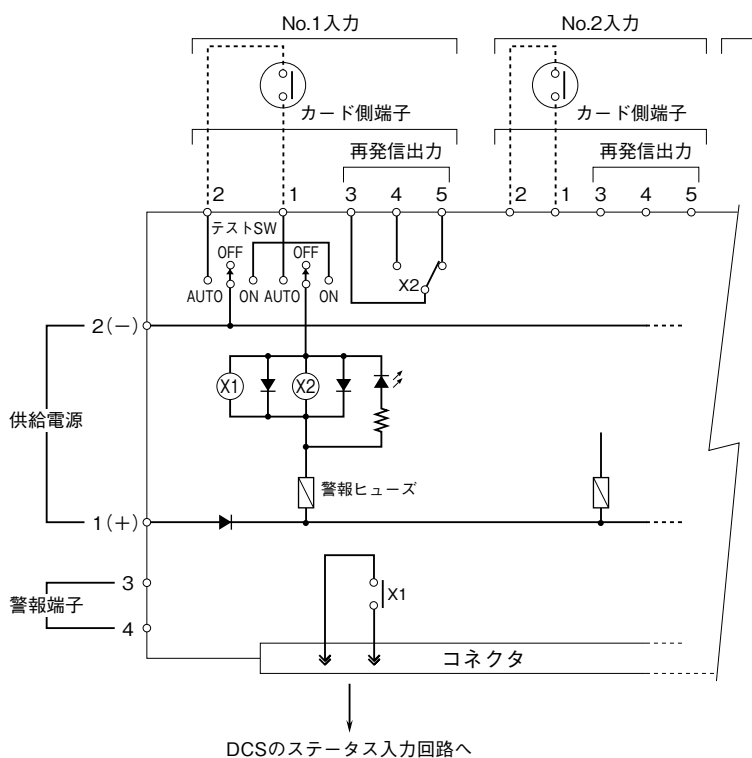
* 2、ただし 38D2 - B □ の供給電源が DC 24 V のとき

AC 1000 V 1 分間

前面パネル図 (単位: mm)



回路図・端子接続図



出力リレーカード

形 式

基本価格 20,000 円

形 式

38D2-5 □

入力信号: 無電圧接点またはオープンコレクタ

出力信号: リレー接点および電圧信号

テストスイッチ

0 : ノンロックスイッチ

1 : ロックスイッチ

ご注文時指定事項

・形式コード (例: 38D2-51)

関連機器

・ネスト (形式: 38D2-B □)

機器仕様

構造: ネスト収納形、前面端子およびカードエッジコネクタ接続構造カード形

接続方式

・入力: カードエッジコネクタ接続
・リレー接点出力/電源出力: M 3.5 ねじ端子接続供給電源: カードエッジコネクタより供給
端子ねじ材質: 鉄にニッケルメッキ
(締付トルク 0.8 N・m)

電源ヒューズ: 0.5 A 内蔵

警 報: ヒューズ断でネスト警報端子より無電圧接点出力

アイソレーション: 入力・電源-出力間

テストスイッチ: AUTO 入力接点オンのとき、出力接点オン
OFF 強制的に出力接点オフ
ON 強制的に出力接点オン

LED 表示: リレー励磁の時 LED 点灯

ショートピン: 電圧出力が直流電源のとき、負荷の火花消去用ダイオードを短絡して下さい。

入出力仕様

■入力信号: 無電圧接点またはオープンコレクタ
接点検出電圧・電流: DC 24 V 45 mA

■リレー接点出力: 1 トランスファ

接点定格: AC 120 V/DC 24 V 5 A (抵抗負荷)

開閉容量の最大値: AC 250 V 2 A (抵抗負荷)

DC 125 V 0.2 A (抵抗負荷)

リレー寿命: 機械的 5000 万回

電氣的 10 万回 (頻度 30 回/分)

■電圧出力信号

供給電圧: AC 100 V/DC 24 V ± 10 %

負荷電流: 0.5 A 以下 (16 台合計で 8 A 以下)

設置仕様

供給電源: 許容電圧範囲 DC 24 V ± 10 %
リップル含有率 10 % p-p 以下 約 45 mA

使用温度範囲: -5 ~ +55°C

使用湿度範囲: 30 ~ 90 % RH (結露しないこと)

取 付: ネスト (形式: 38D2-B □) に収納

寸 法: W 20 × H 99 × D 177 mm

質 量: 約 100 g

性 能

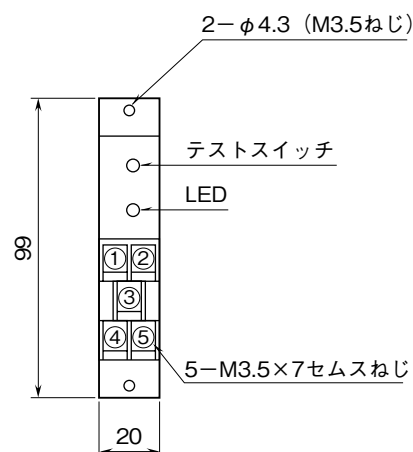
絶縁抵抗: 入力・電源-出力間

100 M Ω 以上 / DC 500 V

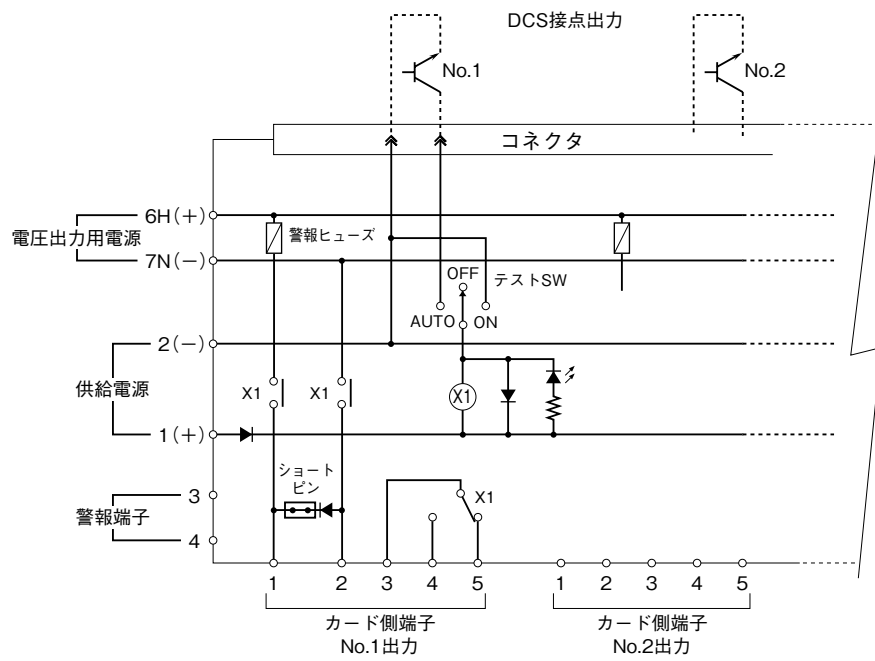
耐電圧: 入力・電源-出力間 AC 1000 V 1 分間

出力-大地間 AC 2000 V 1 分間

前面パネル図 (単位: mm)



回路図・端子接続図



組合せ構成図

■多点ステータス入出力カードとの構成図

